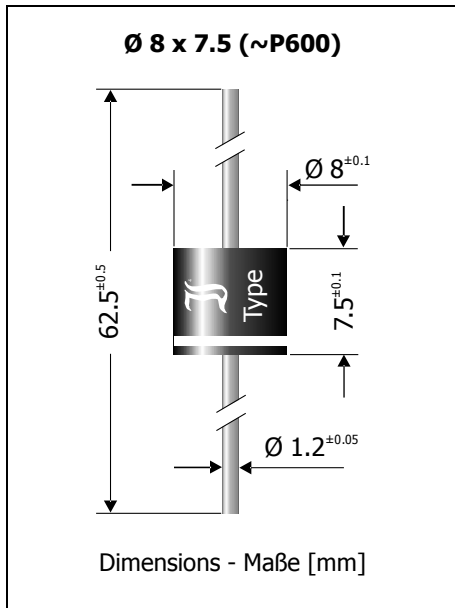


P600A ... P600U Standard Recovery Rectifier Diodes Gleichrichterdioden mit Standard-Sperrverzug	I_{FAV} = 6 A V_F < 1 V T_{jmax} = 175 °C	V_{RRM} = 50...1400 V I_{FSM} = 400/450 A t_{rr} ~ 1500 ns
--	---	---

Version 2015-10-27



Typical Application

50/60 Hz Mains Rectification, Power Supplies, Polarity Protection Commercial grade ¹⁾

Features

Package smaller than industry standard
 V_{RRM} up to 1400 V
 High forward surge current
 Compliant to RoHS, REACH, Conflict Minerals ¹⁾

Mechanical Data ¹⁾

Taped in ammo pack 500
 Weight approx. 1.7 g
 Case material UL 94V-0
 Solder & assembly conditions 260°C/10s
 MSL N/A

Typische Anwendung

50/60 Hz Netzgleichrichtung, Stromversorgungen, Verpolschutz Standardausführung ¹⁾

Besonderheit

Gehäuse kleiner als Industriestandard
 V_{RRM} bis zu 1400 V
 Hohe Stoßstromfestigkeit
 Konform zu RoHS, REACH, Konfliktmineralien ¹⁾

Mechanische Daten ¹⁾

Gegurtet in Ammo-Pack
 Gewicht ca.
 Gehäusematerial
 Löt- und Einbaubedingungen



Maximum ratings ²⁾

Grenzwerte ²⁾

Type Typ	Repetitive peak reverse voltage Periodische Spitzensperrspannung V _{RRM} [V]	Surge peak reverse voltage Stoßspitzensperrspannung V _{RSM} [V]
P600A	50	50
P600B	100	100
P600D	200	200
P600G	400	400
P600J	600	600
P600K	800	800
P600M	1000	1000
P600S	1200	1200
P600U	1400	1400

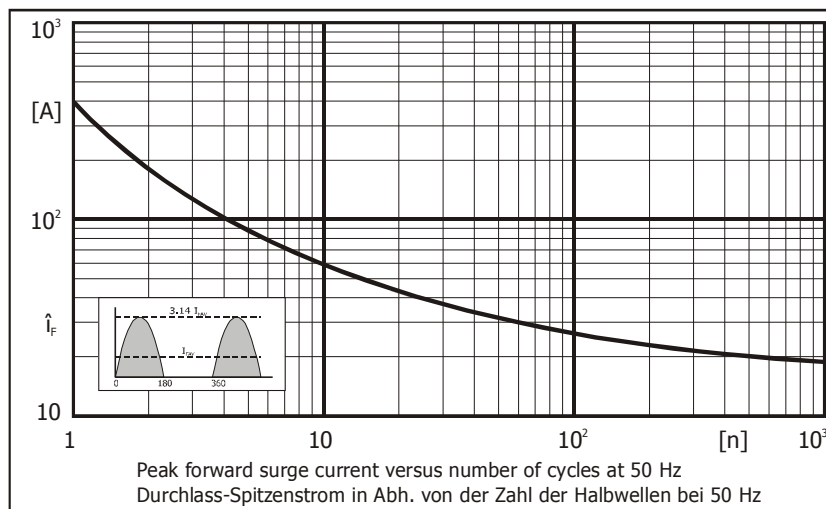
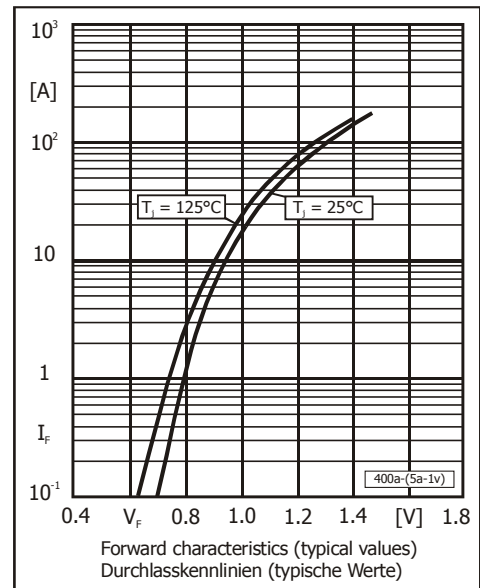
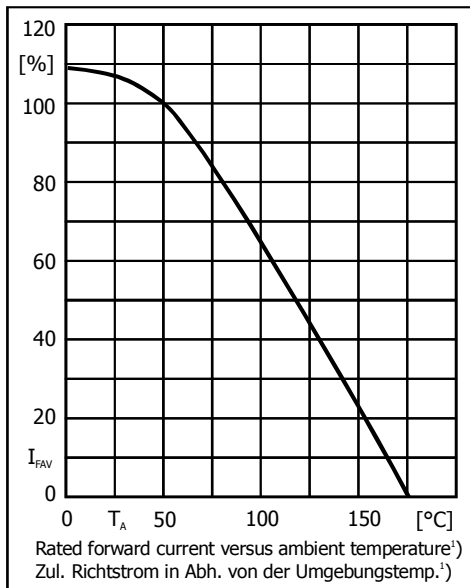
Max. average forward rectified current, R-load Dauergrenzstrom in Einwegschaltung mit R-Last	T _A = 50°C	I _{FAV}	6 A ³⁾
Repetitive peak forward current – Periodischer Spitzenstrom	f > 15 Hz	I _{FRM}	60 A ³⁾
Peak forward surge current, 50/60 Hz half sine-wave Stoßstrom für eine 50/60 Hz Sinus-Halbwelle	T _A = 25°C	I _{FSM}	400/450 A
Rating for fusing, Grenzlastintegral, t < 10 ms	T _A = 25°C	i ² t	800 A ² s
Junction temperature – Sperrschichttemperatur		T _j	-50...+175°C
Storage temperature – Lagerungstemperatur		T _s	-50...+175°C

1 Please note the [detailed information on our website](#) or at the beginning of the data book
 Bitte beachten Sie die [detaillierten Hinweise auf unserer Internetseite](#) bzw. am Anfang des Datenbuches
 2 T_j = 25°C unless otherwise specified – T_j = 25°C wenn nicht anders angegeben
 3 Valid, if leads are kept at ambient temperature at a distance of 10 mm from case
 Gültig, wenn die Anschlussdrähte in 10 mm Abstand vom Gehäuse auf Umgebungstemperatur gehalten werden

Characteristics

Kennwerte

Forward voltage – Durchlass-Spannung	$T_j = 25^\circ\text{C}$	$I_F = 5\text{ A}$ $I_F = 6\text{ A}$	V_F V_F	< 1.0 V < 1.1 V
Leakage current – Sperrstrom	$T_j = 25^\circ\text{C}$	$V_R = V_{RRM}$	I_R	< 10 μA
Typical junction capacitance Typische Sperrschichtkapazität		$V_R = 4\text{ V}$	C_j	40 pF
Reverse recovery time Sperrverzug	$I_F = 0.5\text{ A through/über}$ $I_R = 1\text{ A to } I_R = 0.25\text{ A}$		t_{rr}	typ. 1500 ns
Thermal resistance junction to ambient air Wärmewiderstand Sperrschicht – umgebende Luft			R_{thA}	< 20 K/W ¹⁾
Thermal resistance junction to leads Wärmewiderstand Sperrschicht – Anschlussdraht			R_{thL}	< 4 K/W



Disclaimer: See data book page 2 or [website](#)
Haftungsausschluss: Siehe Datenbuch Seite 2 oder oder [Internet](#)

1 Valid, if leads are kept at ambient temperature at a distance of 10 mm from case
Gültig, wenn die Anschlussdrähte in 10 mm Abstand vom Gehäuse auf Umgebungstemperatur gehalten werden

X-ON Electronics

Largest Supplier of Electrical and Electronic Components

Click to view similar products for [Diodes - General Purpose, Power, Switching category](#):

Click to view products by [Diotec manufacturer](#):

Other Similar products are found below :

[053684A](#) [057245E](#) [10A06-TP](#) [10A10](#) [10A10](#) [10A10](#) [10A10G](#) [10A2](#) [10A4](#) [150K20A](#) [150K60A](#) [150K80A](#) [150KR80A](#) [1A1](#) [1A2](#) [1A3](#) [1A4](#)
[1A4](#) [1A5](#) [1A6](#) [1A7](#) [1A7](#) [1A7](#) [1A7](#) [1A7A](#) [1G7](#) [1N3064TR](#) [1N3070](#) [1N3070TR](#) [1N3295A](#) [1N3295AR](#) [1N3296A](#) [1N3493R-SGS](#) [1N3595](#)
[1N3595TR](#) [1N3595US](#) [1N3600](#) [1N3600 TR](#) [1N4001](#) [1N4001](#) [1N4001](#) [1N4001](#) [1N4001](#) [1N4001](#) [1N4001](#) [1N4001](#) [1N4001A](#) [1N4001G](#) [1N4001G](#)
[1N4001-T](#) [1N4001W](#)