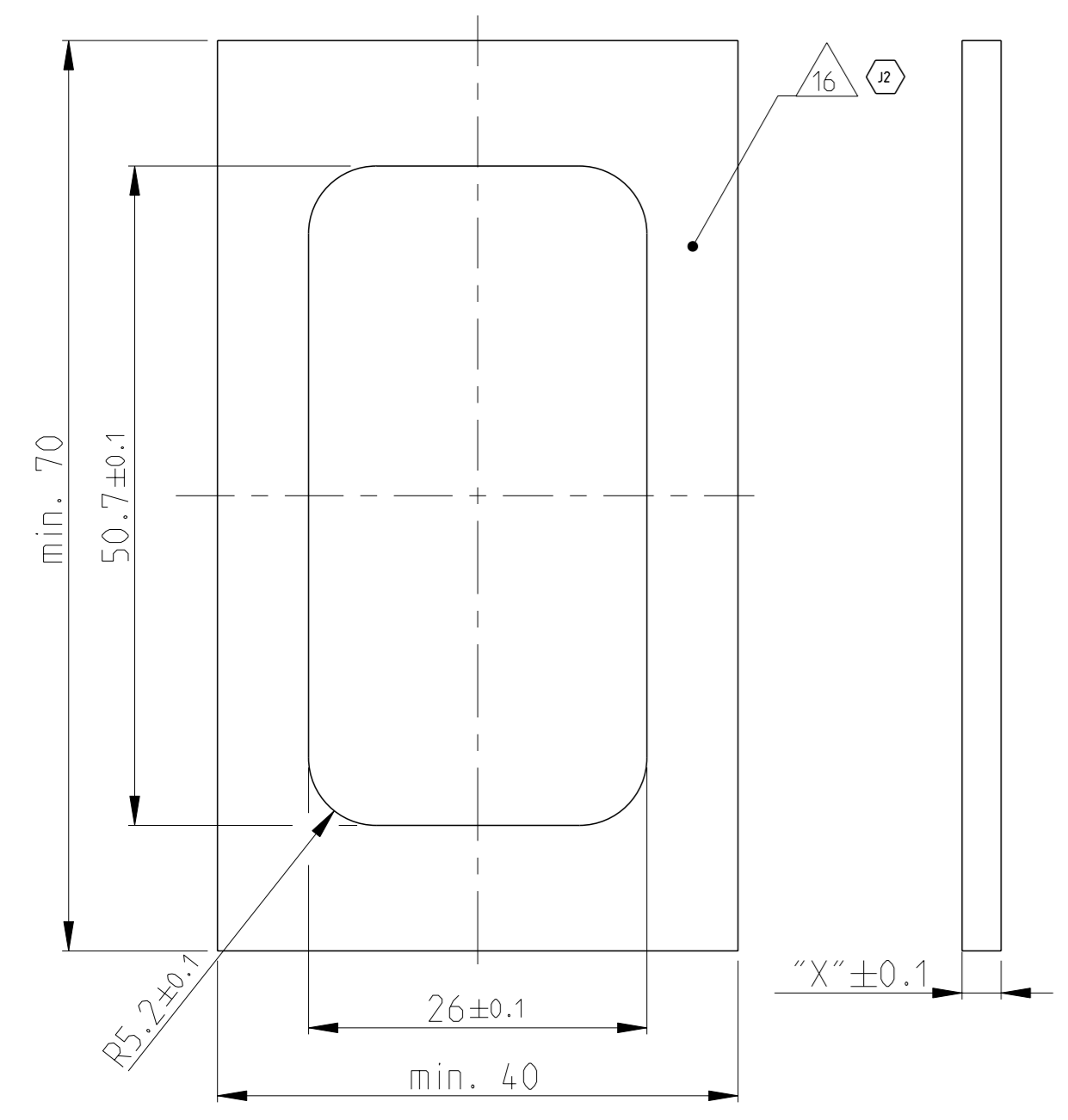
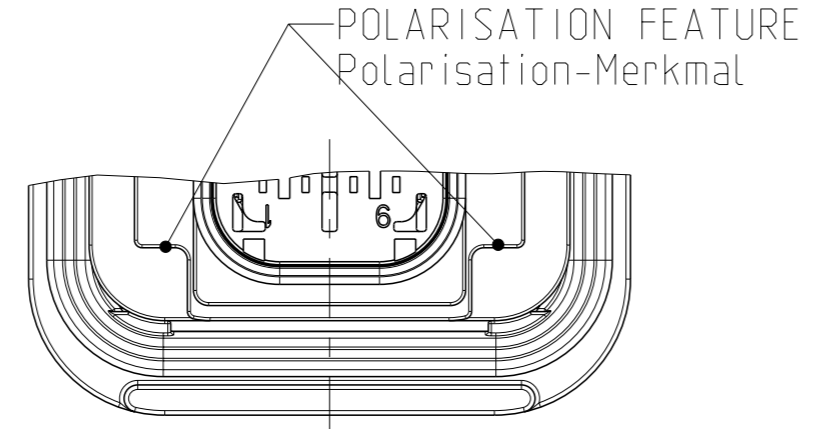
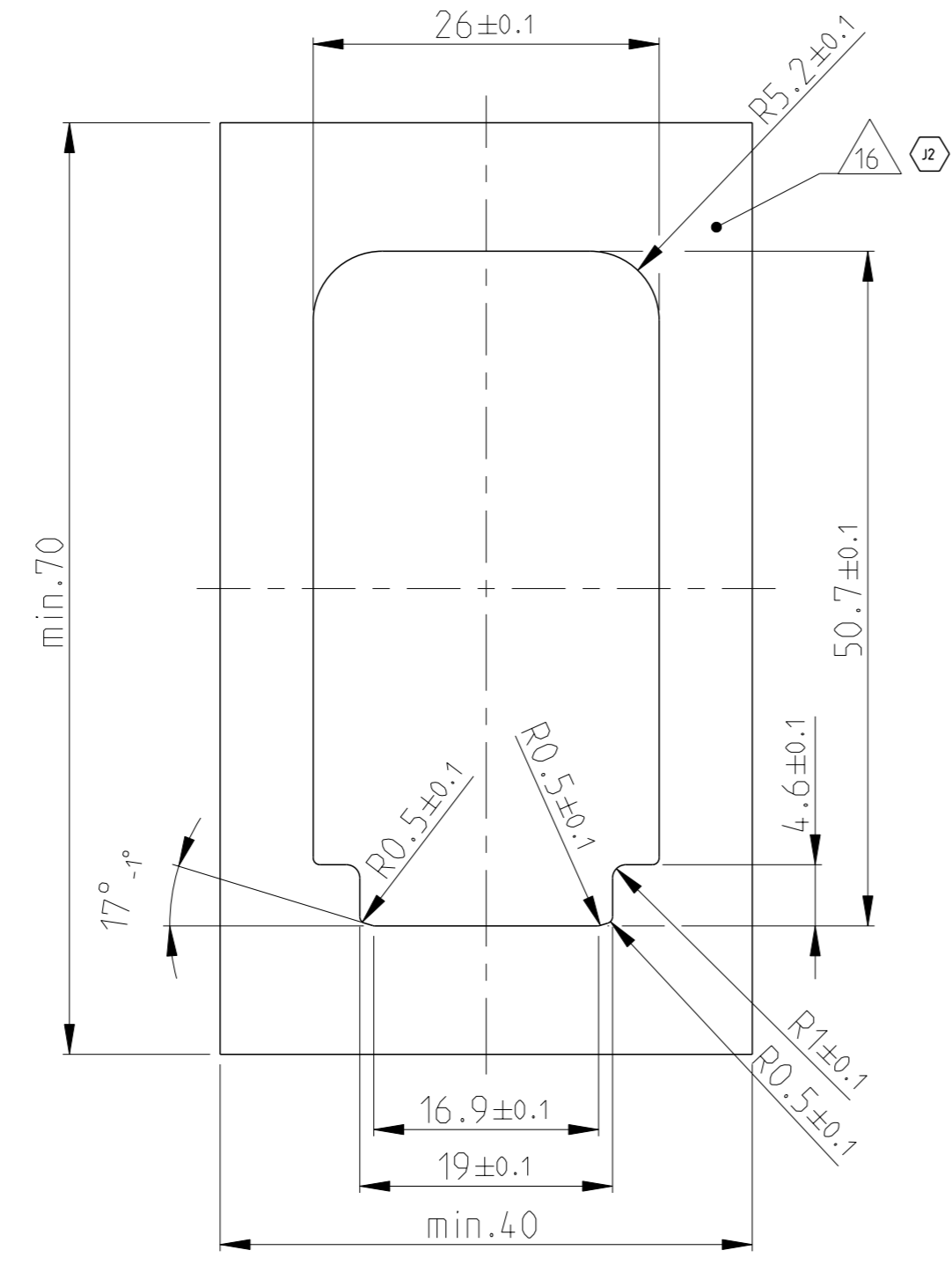


CUT OFF (SYMMETRIC)
 Befestigungsausschnitt (symmetrisch)

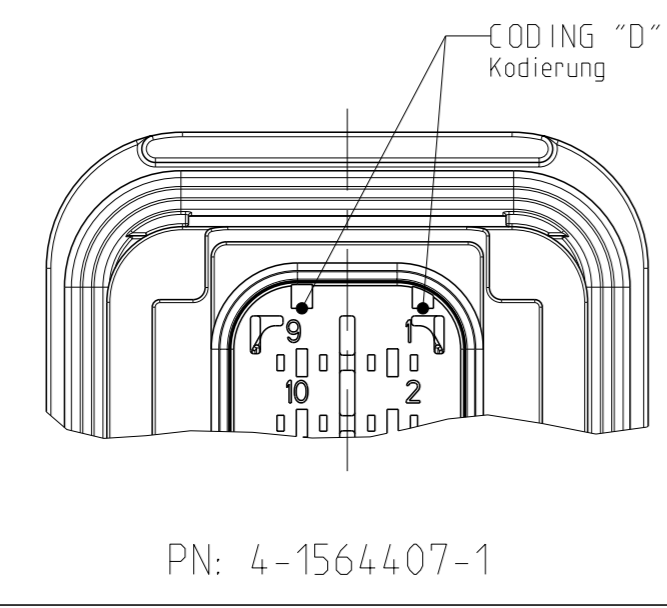
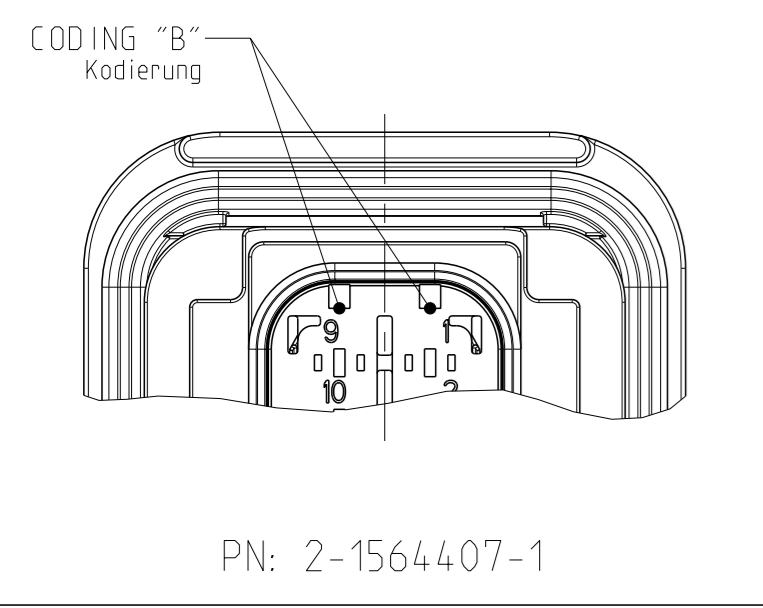
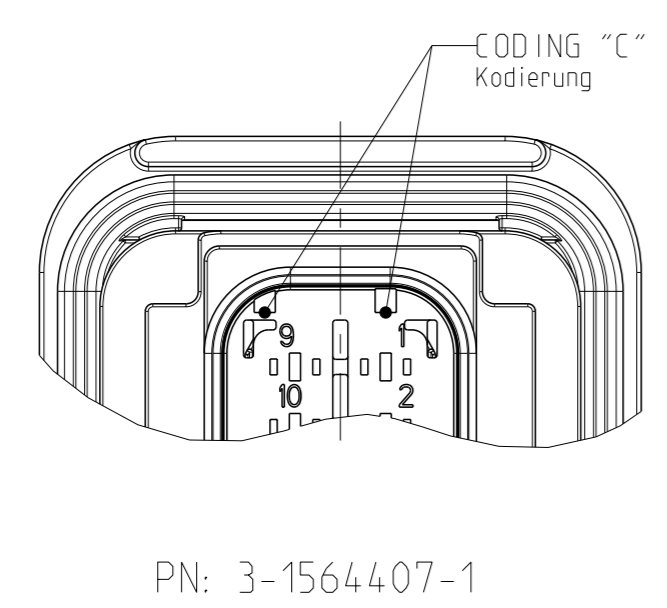
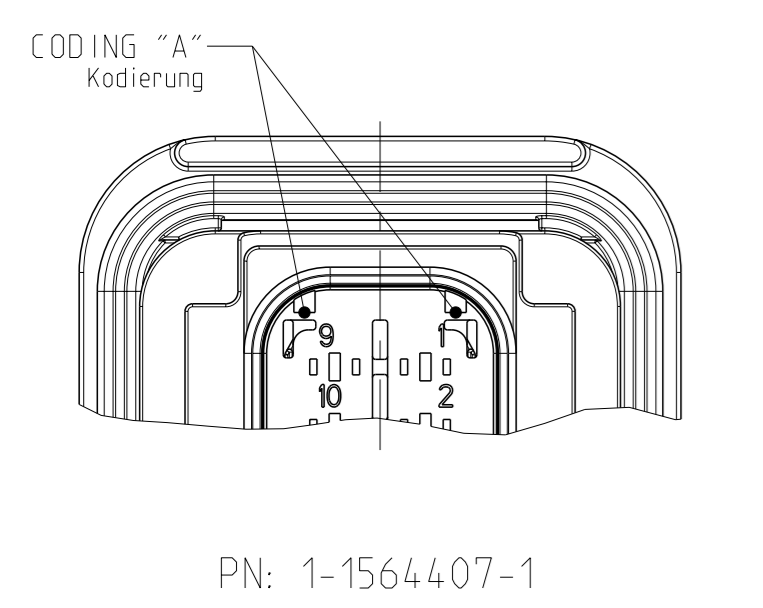
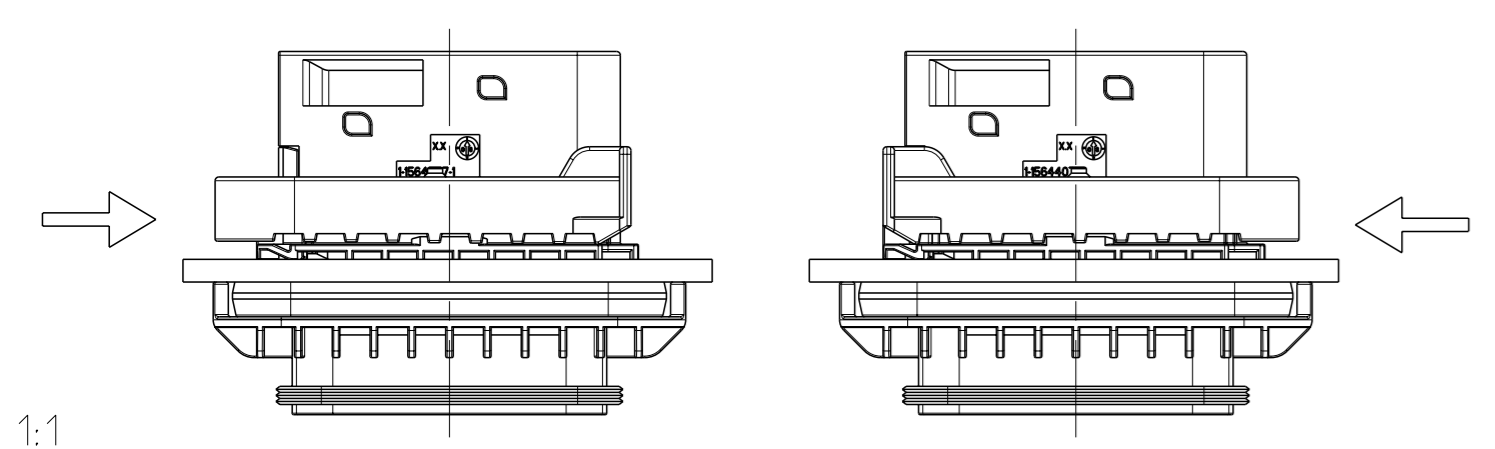


CUT OFF WITH POLARISATION
 Befestigungsausschnitt mit Polarisation



| FIXING WITH SLIDE Befestigung mit Schieber | |
|-----------------------------------------------|------------------------------|
| WALL THICKNESS "X" Wandstärke "X" | TE ORDER NO. TE Best. Nr. |
| 1.0mm | N.N. |
| 1.5mm | 0-1564411-5 |
| 2.5mm | 0-1564411-2 |
| 3.0mm | 0-1564411-1 |
| 3.5mm | 0-1564411-6 |
| 4.0mm | N.N. |

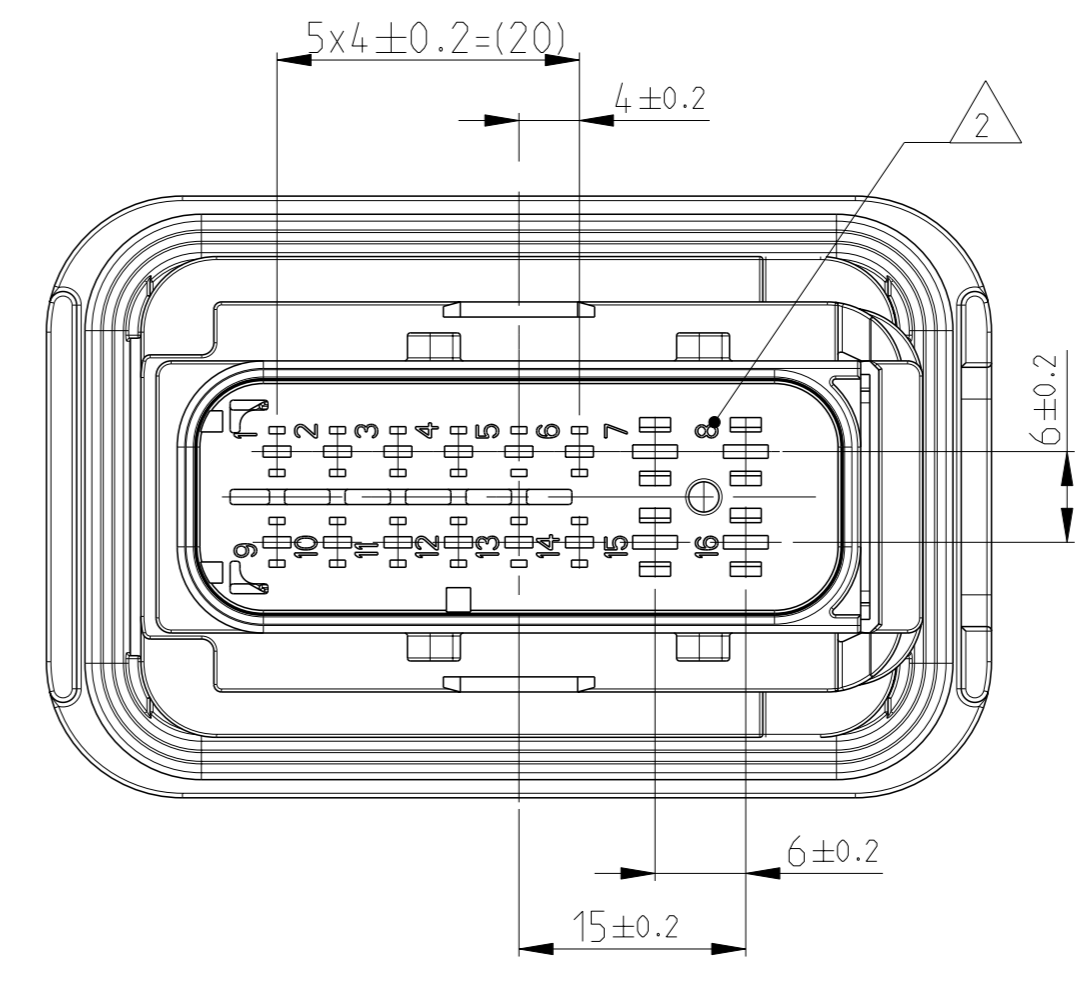
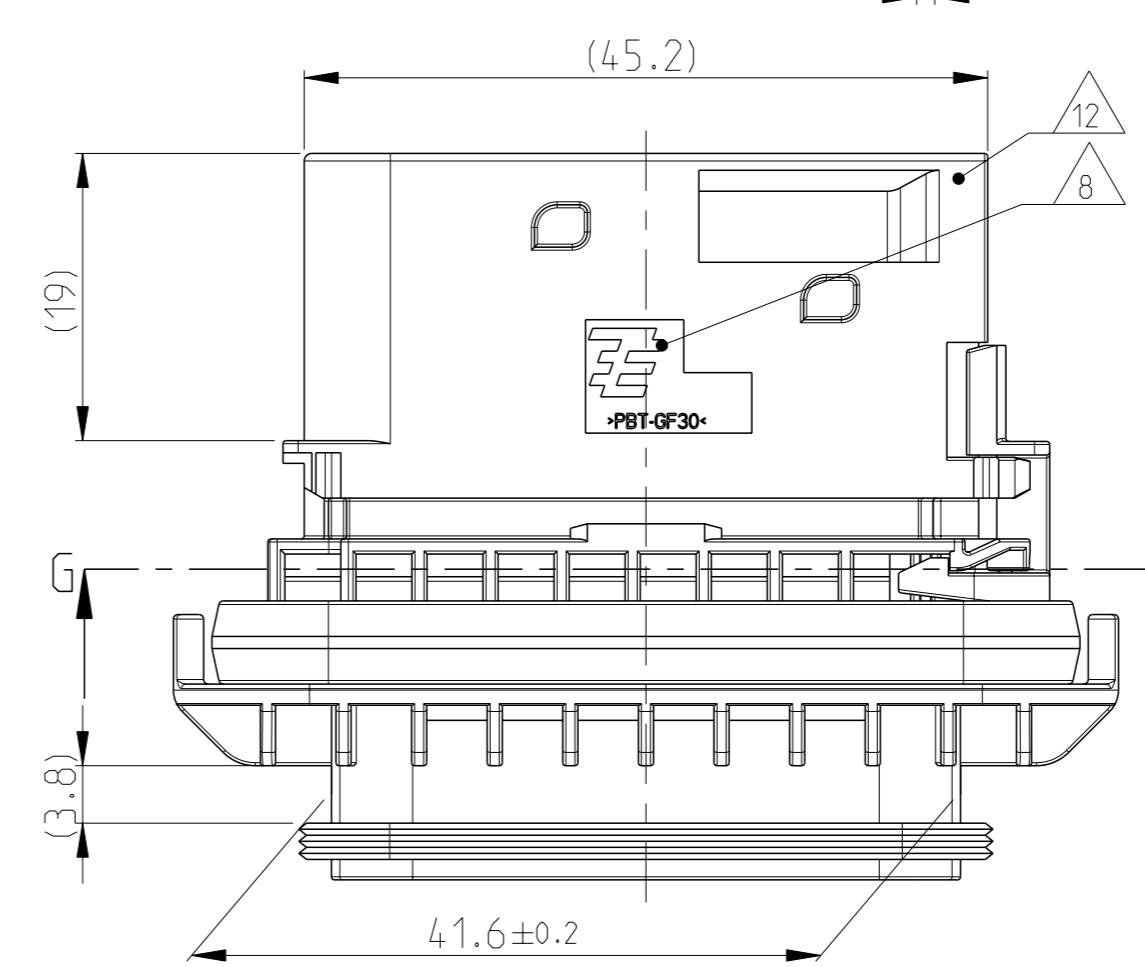
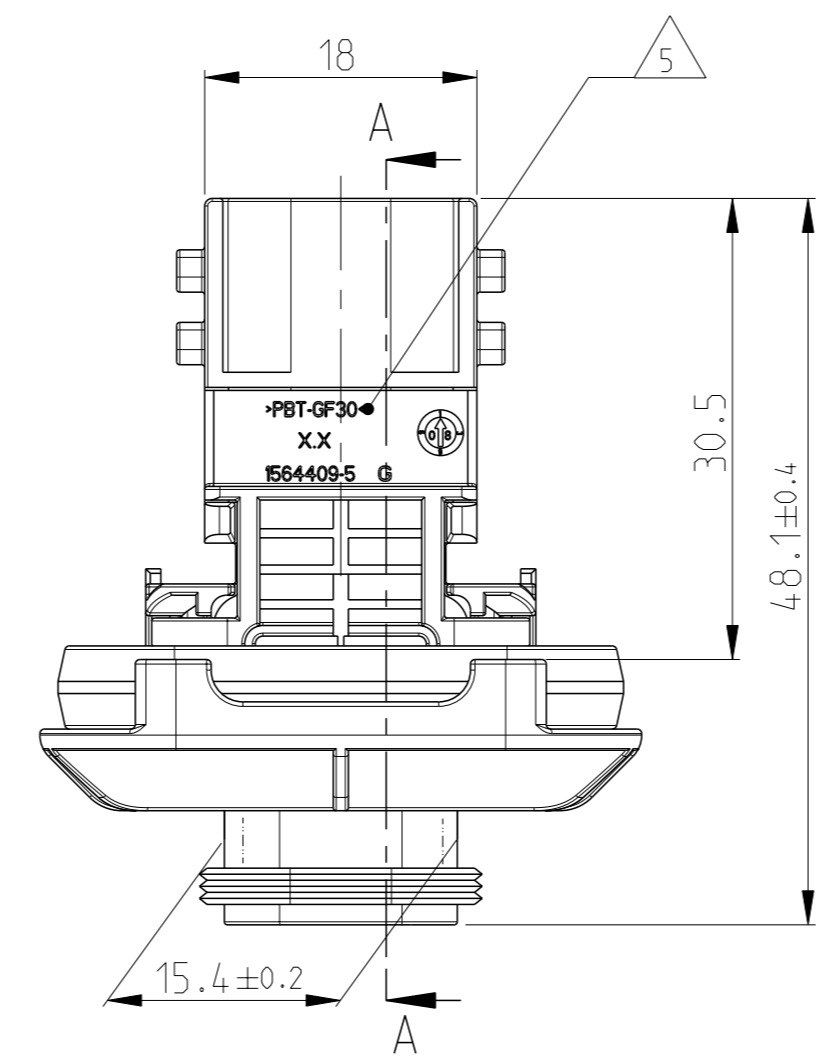
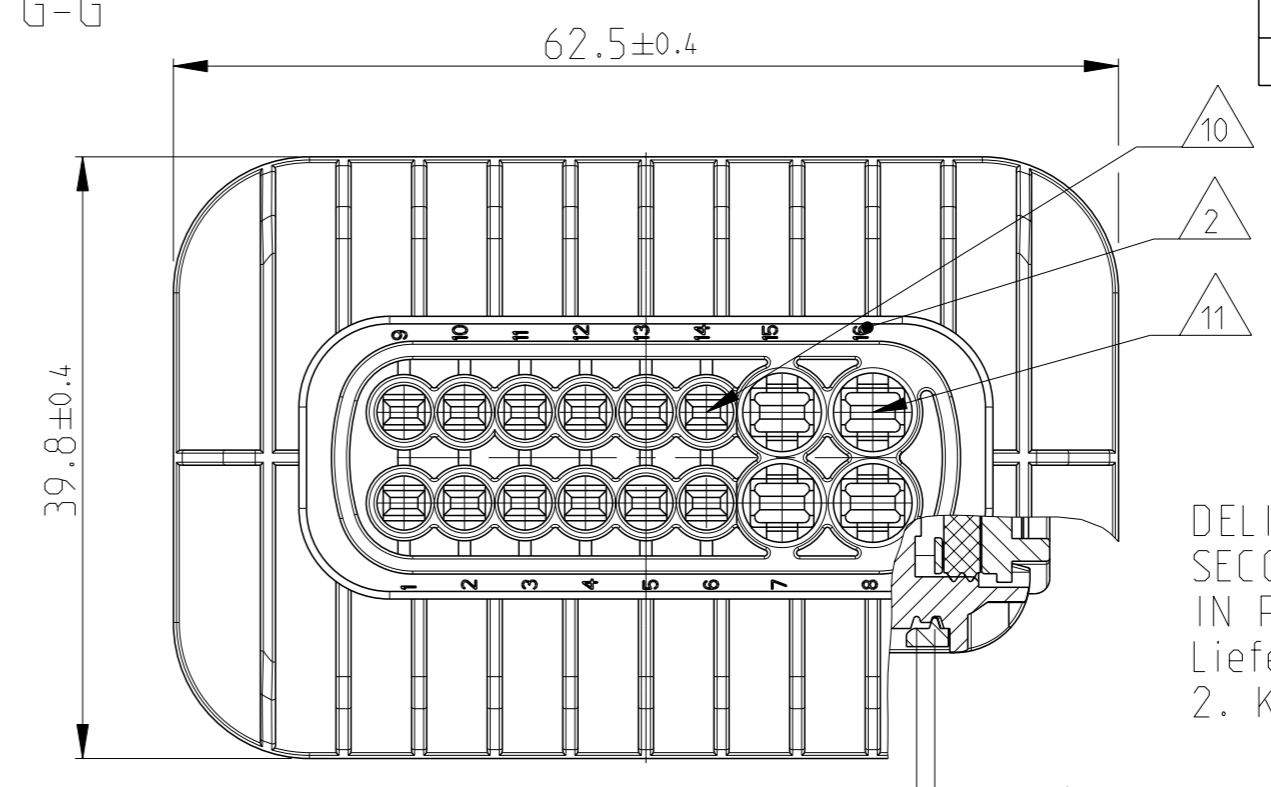
SLIDE FROM BOTH DIRECTIONS MOUNTABLE
 Schieber von beiden Seiten montierbar



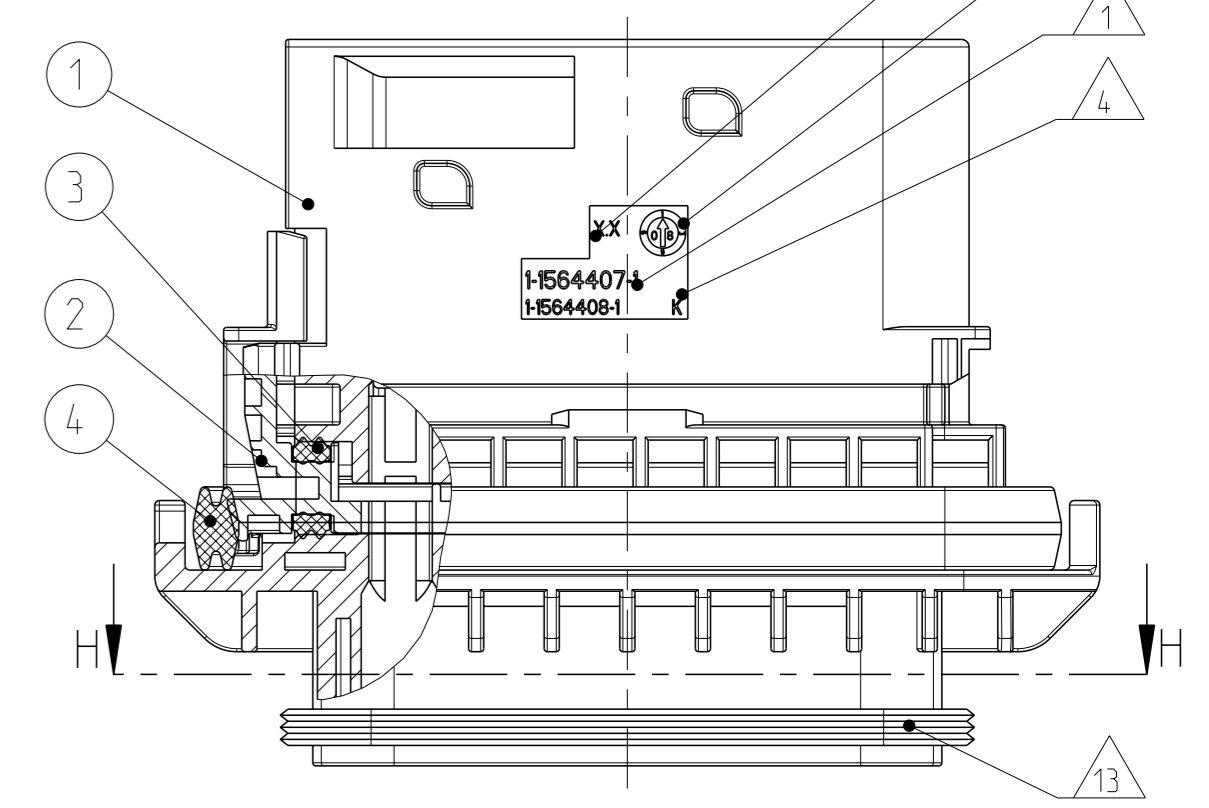
- NOTES
 Bemerkungen
- TE ORDER-NO.
TE Bestell-Nr.
 - CAVITY NUMBERING
Kammerbezeichnung
 - PRODUCTION DATE
Produktionsdatum
 - LETTER-INSERT FOR THE REVISION STATUS OF THE MOULD
Schriftsatz fuer Aenderungsstatus des Werkzeuges
 - MATERIAL MARKING ACCORDING TO VDA 260
Werkstoffkennzeichnung nach VDA 260
 - BULK PACKAGING IN CORRUGATED BOX
Schuetzfolie im Versandkarton
 - MOULD CAVITY MARKING
Nestmarkierung
 - TE LOGO
TE Logo
 - SUITABLE COUNTERPART SEE DRAWING: 1564337
passendes Gegenstueck siehe Zeichnung: 1564337
 - CAVITIES MATED WITH TAB 1.6 x 0.6 MM (SWS)
SEE PRODUCT GROUP DRAWING
TE NO: 1355055
MAX. WIRE SIZE: 1.0mm² FLR
Kontaktkammer passend fuer Flachstecker 1.6 x 0.6 mm (EDS)
siehe Produktgruppenzeichnung
TE Nr: 1355055
max. Drahtgroessenbereich: 1.0mm² FLR
 - CAVITIES MATED WITH TAB 2.8 x 0.8 MM (SWS)
SEE PRODUCT GROUP DRAWING
TE NO: 1355052
MAX. WIRE SIZE: 2.5mm² FLR (AWG 12 TXL)
Kontaktkammer passend fuer Flachstecker 2.8 x 0.8 mm (EDS)
siehe Produktgruppenzeichnung
TE Nr: 1355052
max. Drahtgroessenbereich: 2.5mm² FLR (AWG 12 TXL)
 - INTERFACE ACC. Drawing: 114-18799-1
Kragenanschluss nach Zeichnung: 114-18799-1
 - MATED WITH COVER SEE DRAWING: 1670865, 1670866
Passend zu Kappe siehe Zeichnung: 1670865, 1670866
 - SLIDING DISTANCE OF SECONDARY LOCKING
Verschiebeweg der zweiten Kontaktsicherung
 - MALFUNCTION CAUSED BY LAQUER IS NOT COVERED BY TE WARRANTY
Funktionsbeeintraechtigung durch Lackieren, liegt nicht im Einfluss und Gewaehrleistungsumfang von TE

1-1564407-1 AS SHOWN
 1-1564407-1 wie gezeigt

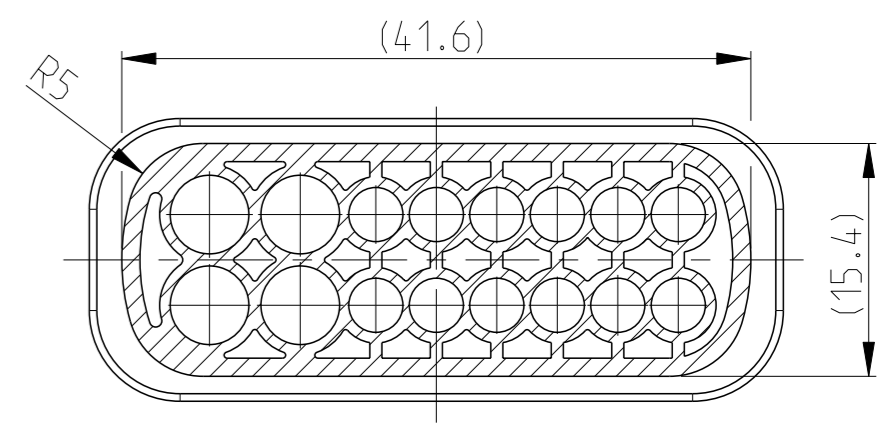
SECTION G-G
 Schnitt



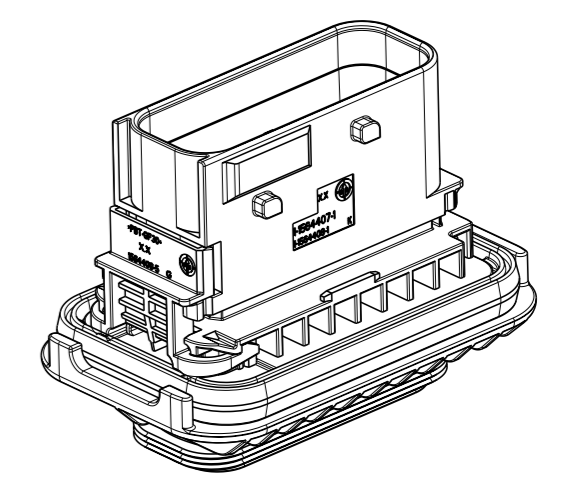
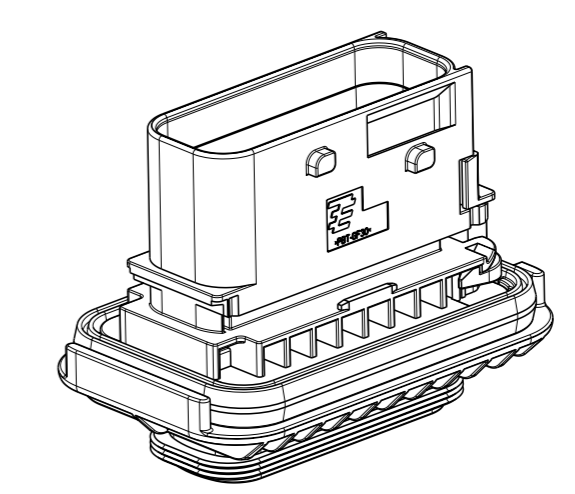
SECTION A-A
 Schnitt



SECTION H-H
 Schnitt



DELIVERY CONDITION:
 SECONDARY LOCKING DEVICE
 IN PRE-LOCKED POSITION
 Lieferzustand:
 2. Kontaktsicherung in Vorraststellung



| ITEM NO | DESCRIPTION | MATERIAL | COLOUR |
|---------|----------------------------|----------|--------|
| 1 | SEAL FOR SECONDARY LOCKING | MVO | WHITE |
| 2 | AXIAL SEAL 57X37 | MVO | GREEN |
| 3 | AXIAL SEAL 57X37 | MVO | GREEN |
| 4 | AXIAL SEAL 57X37 | MVO | GREEN |

| TE ORDER-NO. TE Bestell-Nr. | REV. | NO. OF POS. Polzahl | CODE Kodierung | QUANTITY Stueck | ITEM NO ASSY |
|--------------------------------|------|------------------------|-------------------|---------------------|-----------------|
| 4-1564407-1 | J | 16 | D | - - - 1 1 1 1 1 4 | 4 |
| 3-1564407-1 | J | 16 | C | - - - 1 - 1 1 1 1 3 | 3 |
| 2-1564407-1 | J | 16 | B | - 1 - - - 1 1 1 1 2 | 2 |
| 1-1564407-1 | J | 16 | A | 1 - - - - 1 1 1 1 1 | 1 |

THIS DRAWING IS A CONTROLLED DOCUMENT.
 DIESES ZEICHNUNGSDOKUMENT WIRD DURCH UNS KONTROLLIERT.
 APPROVED FOR THE TECHNICAL DEPARTMENT. THE ORIGINAL IS THE AUTHORITY FOR ANY CHANGES.
 DIMENSIONS: MASSENHEITEN: mm
 TOLERANCES UNLESS OTHERWISE SPECIFIED: ALLE DIMENSIONEN UNLESS OTHERWISE SPECIFIED: mm
 FINISH SURFACE COLOR: FINISCHOBERFLAECHE/FARBE: SEE TABLE / siehe Tabelle

| LOC | DIST | REV | DATE | OWN | APVD |
|-----|------|-----|-----------|------|-------|
| A1 | - | H | 22SEP2010 | AK | JG |
| | | J | 25MAY2011 | DB | JG |
| | | J1 | 02NOV2011 | CG | JG |
| | | J2 | 01APR2015 | Mat. | Gilch |

| | |
|------------------|-------------------------------------------------|
| TE CONNECTIVITY | TE Connectivity |
| MANJUNATHA G S | 07 JUL 2008 |
| F. ELTROP | 08 JUL 2008 |
| APVD | 08 JUL 2008 |
| NAME | 16POS. TAB 2.8x0.8/1.6x0.6. TAB HSG. ASSY |
| PRODUCT SPEC | 16pos. TAB 2.8x0.8/1.6x0.6. Flachsteckergehäuse |
| APPLICATION SPEC | HDSCS - GROUP E |
| SCALE | SCALE: MASSSTAB: 2:1 |
| WEIGHT | 36.75g |
| Customer Drawing | /KUNDENZEICHNUNG |

X-ON Electronics

Largest Supplier of Electrical and Electronic Components

Click to view similar products for [Automotive Connectors](#) category:

Click to view products by [TE Connectivity](#) manufacturer:

Other Similar products are found below :

[003-018-000](#) [600858](#) [60403001](#) [60993906-B](#) [60993913-B](#) [629515004020001](#) [M902-2131](#) [M902-2161](#) [M902-2344](#) [72.330.1035.1](#)
[73.353.4028.0](#) [F118010](#) [F119300-B](#) [F132210](#) [F132210-B](#) [F166900](#) [F180100](#) [F258300](#) [F258300-B](#) [F294300-B](#) [F339100](#) [F339700](#) [F358300-](#)
[B](#) [F374110](#) [F407400](#) [F412210](#) [F427600](#) [F444110](#) [F487000](#) [F495100-B](#) [F500900-B](#) [F509500B-B](#) [770444-1](#) [776880-1](#) [827153-1](#) [881735-1](#)
[8N1515-32-24P](#) [9-1326727-8](#) [9-1326729-8](#) [925467-1](#) [925474-1](#) [928905-1](#) [936398-2](#) [964562-1](#) [964562-4](#) [964731-2](#) [965051-1](#) [968782-1](#)
[GT17SA-8DS-HU](#) [GT17VS-10DP-5.2CF](#)