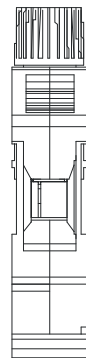
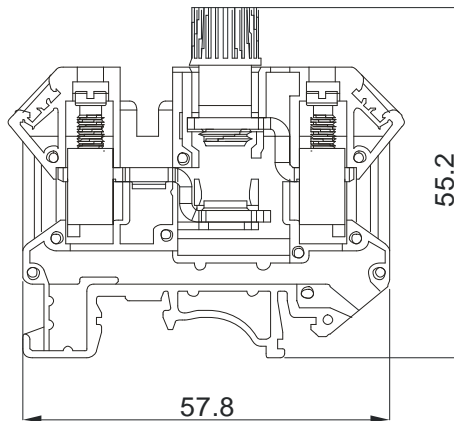
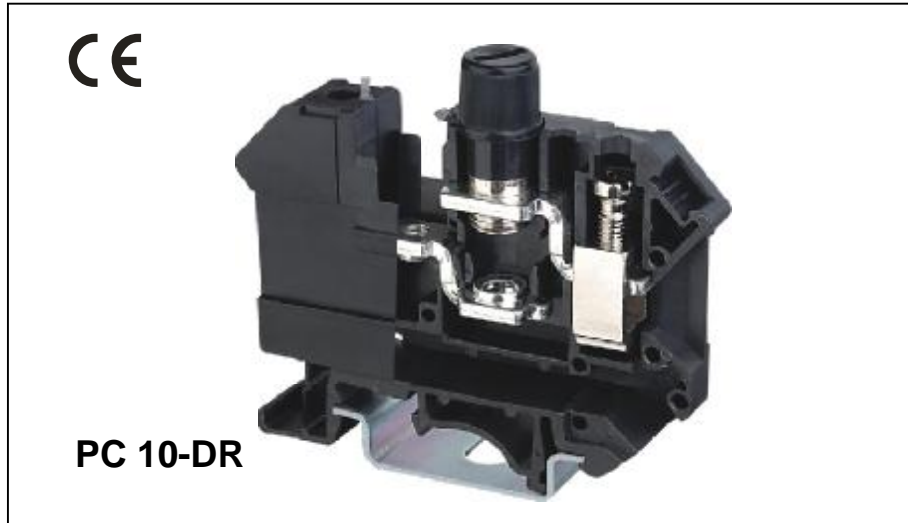









# DEGSON ELECTRONICS CO., LTD.

## Product Specification



<b>Approval</b>	CE	
<b>Electrical</b>	<b>UL</b>	<b>IEC</b>
Standard	600V	800V
Rated voltage	10A	10A
Rated current	20-6AWG	0.5-16mm <sup>2</sup>
Wire size	12/62/-mm	
T/W/End plate	59/66.5/64mm	
Height(NS35:7.5/NS35:15/NS32)	4KV/3	
Rated surge voltage/Contamination class	11mm	
Stripping length	M4/1.2N.m/10.5Lb-in	
Screw thread/Tightening torque	B6	
Internal cylindrical gage	PA/V-0	
Insulating material/Inflammability class		

Specification	Model	Pieces
(1) Fuse terminal block	PC 10-DR(5X20mm) PC 10-DR(6.3X32mm) PC 10-DR(5X25mm)	50 50 50
(2) Fixed bridge 	FBI 10-12	10
(3) Insertion bridge 	EB 10-12	10
(4) Test plug socket 	DSB 4/7/6	100
(5) Test plug socket, insulated 	DSBJ 4/15/6	
(6) Zack strip 	ZB8	

### HOW TO ORDER :

  -    P - 1   - X X X

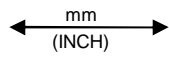


Series No.

No. of pole

Color

Customer Request

1	Gray	4	Green	7	Transp-arent
2	Blue	5	Orange	8	Yellow
3	Black	6	Red	9	white

 mm (INCH)	 <b>DEGSON ELECTRONICS CO., LTD.</b>
 THROANGLE PROJECTION	<b>NAME</b> <b>PC 10-DR</b>

## X-ON Electronics

Largest Supplier of Electrical and Electronic Components

*Click to view similar products for [Relay Sockets & Fixings](#) category:*

*Click to view products by [Degson](#) manufacturer:*

Other Similar products are found below :

[M41G](#) [7-1616360-5](#) [8000-DG2-5](#) [GDA12HA](#) [GDA12HD](#) [GDA12SA](#) [GDA12SD](#) [GDA16HD](#) [GDA22HA](#) [GDA95A](#) [GDA95D](#) [GFX20](#)  
[GUA1](#) [GUA2-11](#) [GUA2-20](#) [GUA4-04](#) [GUA4-31](#) [GUM5R](#) [GUR-120](#) [GUR-24](#) [GUR-240](#) [GUR-277](#) [GURX-277](#) [GUW12](#) [GUW95](#)  
[GUZ32S](#) [GUZ63L](#) [GUZ95L](#) [AS-11](#) [AX-4MS-40](#) [1611434-8](#) [2-1608090-3](#) [PB-16](#) [SM2S-61](#) [SQ9Z-C](#) [SYSWINSMP](#) [AR-12MW](#)  
[GDA16HA](#) [GDA16SA](#) [GDA16SD](#) [GDA22HD](#) [GDA22SA](#) [GDA22SD](#) [GDA32HA](#) [GDA32HD](#) [GDA32SA](#) [GDA32SD](#) [GDA63A](#) [GDA63D](#)  
[GFX02](#)