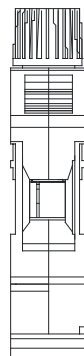
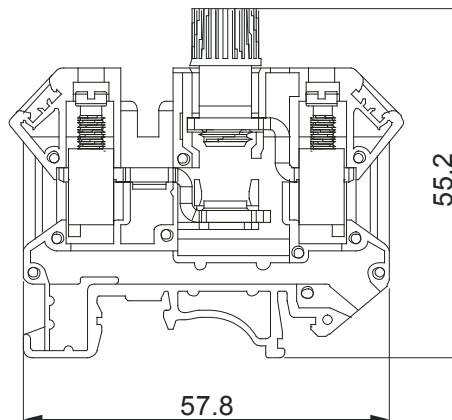
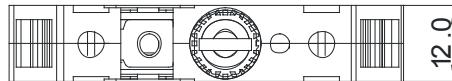
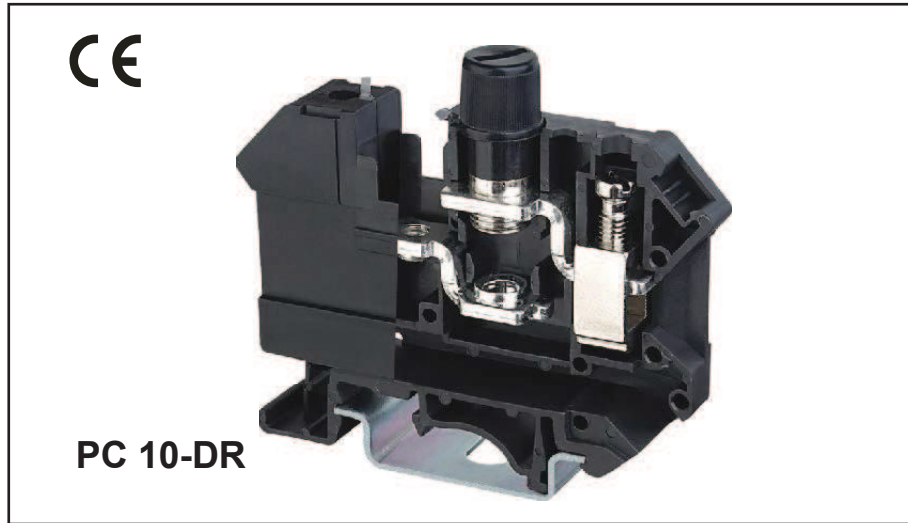



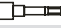





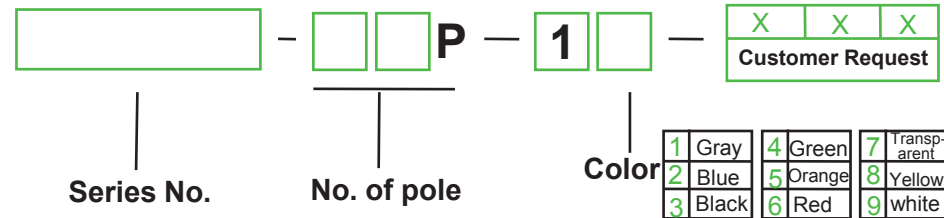
DEGSON ELECTRONICS CO., LTD.


Product Specification



Approval		CE	
Electrical			
Standard	UL	IEC	
Rated voltage	600V	800V	
Rated current	10A	10A	
Wire size	20-6AWG	0.5-16mm ²	
T/W/End plate	12/62/-mm		
Height(NS35:7.5/NS35:15/NS32)	59/66.5/64mm		
Rated surge voltage/Contamination class	4KV/3		
Stripping length	11mm		
Screw thread/Tightening torque	M4/1.2N.m/10.5Lb-in		
Internal cylindrical gage	B6		
Insulating material/Inflammability class	PA/V-0		
Specification		Model	Pieces
(1)Fuse terminal block		PC 10-DR(5X20mm)	50
(2)Fixed bridge 		FBI 10-12	100
(3)Insertion bridge 		EB 10-12	50
(4)Test plug socket 		DSB 4/7/6	100
(5)Test plug socket,insulated 		DSBJ 4/15/6	
(6)Zack strip 		ZB8	200

HOW TO ORDER :



	 DEGSON ELECTRONICS CO., LTD.
 THIROANGLE PROJECTION	NAME PC 10-DR

X-ON Electronics

Largest Supplier of Electrical and Electronic Components

Click to view similar products for [DIN Rail Terminal Blocks](#) category:

Click to view products by [Degson](#) manufacturer:

Other Similar products are found below :

[1045932](#) [00110420202](#) [00110430402](#) [5724.2/L](#) [592808-3](#) [CTS25U/BL](#) [CTS2.5U-N/Y](#) [90.080](#) [91.010](#) [91.040](#) [DP25-GY-ND](#) [15288](#) [90.070](#)
[90.202](#) [90.905](#) [91.001](#) [91.020](#) [91.201](#) [91.340](#) [2713793](#) [280-331](#) [283-317](#) [283-607](#) [2909044](#) [2909798](#) [29-2052](#) [SRT2-OD08CL-1](#)
[CDL4U\(E\)MOV](#) [2757801](#) [2794660](#) [284-317](#) [2890975](#) [2907033](#) [3048496](#) [CTS2.5U-N/O](#) [5542152](#) [5602077](#) [0709880](#) [5520682](#) [5607102](#)
[EPUSC](#) [SRT2-OD16P](#) [2901288](#) [591620-2](#) [1-591651-1](#) [NRA37-1/2](#) [592814-1](#) [592814-3](#) [SRT2-ID16P](#) [NRA37-12](#)