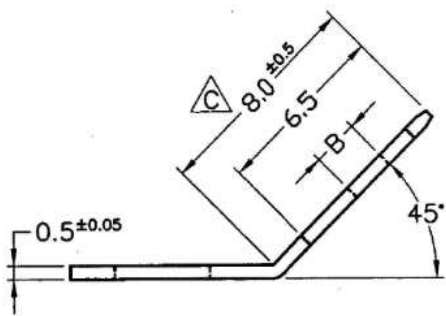
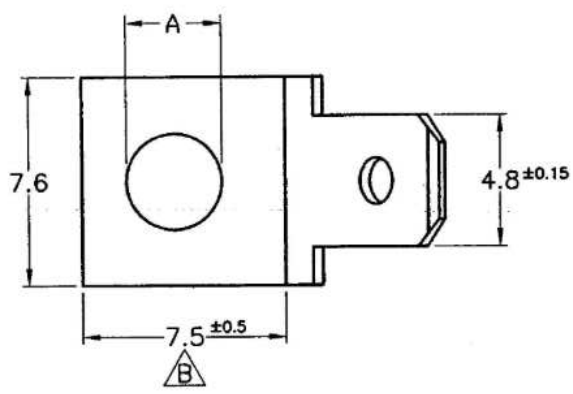


REVISIONS			
REV	DESCRIPTION	DATE	BY
B	CHANGE TOLERANCE ± 0.2 TO ± 0.5	2002.11.13	
C	CHANGE DIM 8.2 TO 8.0 & TOLERANCE ± 0.2 TO ± 0.5	2002.12.05	
D	原尺寸 $\phi 1.7$ 修改為 $\phi 1.4$	2004.06.11	
E	$\phi 1.7$ CHANG TO $\phi 1.4$	2005.05.10	



PART NO.	A	B	
PC1V187	$\phi 3.5$	$\phi 1.4$	$\triangle D$
PC1V18704	$\phi 4.3$	$\phi 1.7$	
PC1V18705	$\phi 5.3$	$\phi 1.4$	$\triangle E$

PART NUMBER SEE ABOVE				TITLE			
				MATERIAL BRASS		DATE 2005.05.10	
				FINISH TIN PLATED		DRAWN	
				COLOR		CHECK	
DRAWING NUMBER PC1V187H		UNLESS OTHERWISE SPECIFIED TOLERANCE ± 0.2					
SIZE A4	SCALE NONE	UNIT mm	REV E	APPROVED			

X-ON Electronics

Largest Supplier of Electrical and Electronic Components

Click to view similar products for [Terminals](#) category:

Click to view products by [Ninigi](#) manufacturer:

Other Similar products are found below :

[HT-13-10](#) [71M-250-32-NB](#) [01-2065-1-0216](#) [00581P0075](#) [M10-10RX](#) [M10BCK](#) [60205-1](#) [604200-1](#) [60598-1-CUT-TAPE](#) [60617-1-C](#) [60873-1](#) [M14-516R/SK](#) [M14-6RSX](#) [M18-10FLX](#) [M18-8FBX](#) [M18-8R/LX](#) [M18BCK](#) [61314-6-C](#) [61-S](#) [61-SN-A](#) [62-NBM-A](#) [63-S](#) [640179-1](#) [640917-2-CUT-TAPE](#) [6501550002](#) [66107-2-C](#) [66107-4-C](#) [696683-1](#) [696834-1](#) [696861-1](#) [696931-1](#) [696999-1](#) [M8-516RK](#) [M86700006](#) [MA250DMFMX-A](#) [701-2007](#) [701-2307](#) [701-7761-03](#) [70F-110-32-PB](#) [718-N-A](#) [71M-187-20-NBL](#) [71M-250-32-NBL](#) [72F-187-20-NBL](#) [72M-250-32-NBL](#) [7310](#) [73F-250-32](#) [73F-250-32-NBL](#) [73F-250-32-NL](#) [F14-10C](#) [F-1M](#)