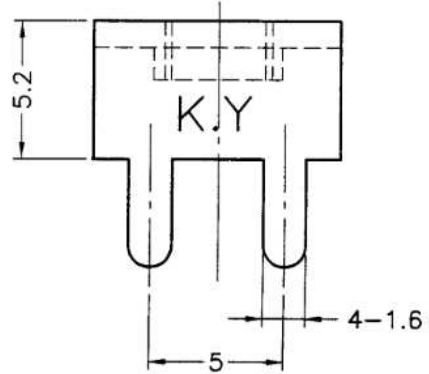
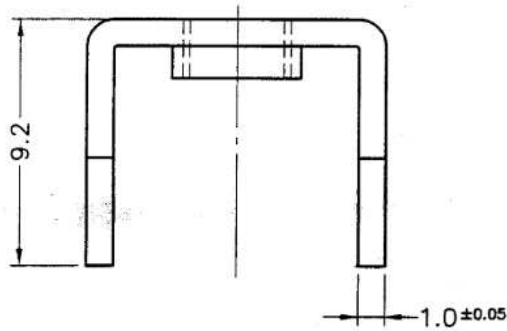
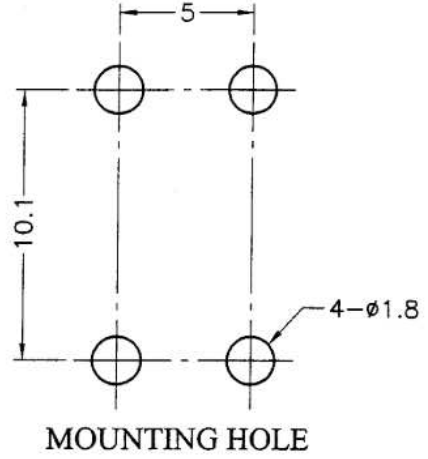
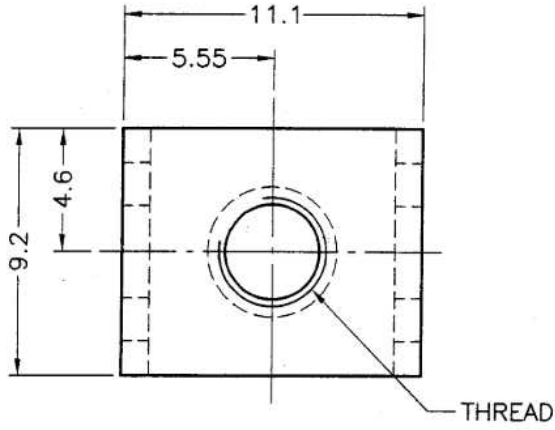


REVISIONS			
REV	DESCRIPTION	DATE	BY



PART NO.	THREAD
PCB-8	M3x0.5
PCB-8(M4)	M4x0.7
PCB-8(632)	#6-32

PART NUMBER <b>SEE ABOVE</b>				TITLE		
				MATERIAL <b>BRASS</b>		DATE 2001.03.23
				FINISH <b>TIN PLATED</b>		DRAWN
				COLOR		CHECK
DRAWING NUMBER <b>PCB-8</b>		UNLESS OTHERWISE SPECIFIED TOLERANCE $\pm 0.2$				
SIZE <b>A4</b>	SCALE <b>4:1</b>	UNIT <b>mm</b>	REV <b>A</b>	APPROVED <i>Kary</i>		

## X-ON Electronics

Largest Supplier of Electrical and Electronic Components

*Click to view similar products for [Terminals](#) category:*

*Click to view products by [Ninigi](#) manufacturer:*

Other Similar products are found below :

[HT-13-10](#) [71M-250-32-NB](#) [01-2065-1-0216](#) [00581P0075](#) [M10-10RX](#) [M10BCK](#) [60205-1](#) [604200-1](#) [60598-1-CUT-TAPE](#) [60617-1-C](#) [60873-1](#) [M14-516R/SK](#) [M14-6RSX](#) [M18-10FLX](#) [M18-8FBX](#) [M18-8R/LX](#) [M18BCK](#) [61314-6-C](#) [61-S](#) [61-SN-A](#) [62-NBM-A](#) [63-S](#) [640179-1](#) [640917-2-CUT-TAPE](#) [6501550002](#) [66107-2-C](#) [66107-4-C](#) [696683-1](#) [696834-1](#) [696861-1](#) [696931-1](#) [696999-1](#) [M8-516RK](#) [M86700006](#) [MA250DMFMX-A](#) [701-2007](#) [701-2307](#) [701-7761-03](#) [70F-110-32-PB](#) [718-N-A](#) [71M-187-20-NBL](#) [71M-250-32-NBL](#) [72F-187-20-NBL](#) [72M-250-32-NBL](#) [7310](#) [73F-250-32](#) [73F-250-32-NBL](#) [73F-250-32-NL](#) [F14-10C](#) [F-1M](#)