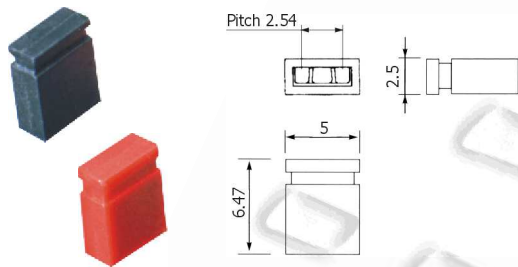
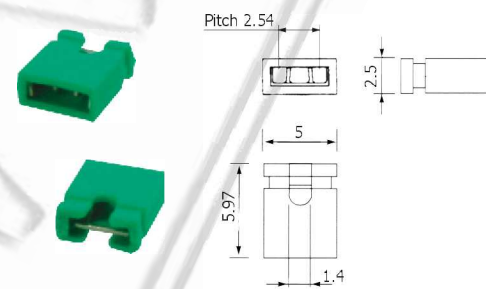


Series No.	Pitch [mm]	Colour	Housing Type
JUMPER-B-Z	2.54	Black	Close
JUMPER-B	2.54	Black	Open
JUMPER-R-Z	2.54	Red	Close
JUMPER-R	2.54	Red	Open
JUMPER-G	2.54	Green	Open
JUMPER-BL	2.54	Blue	Open
JUMPER-H/B	2.54	Black	Open with handle
JUMPER-H/R	2.54	Red	Open with handle
JUMPER-2.0/B	2.0	Black	Open
JUMPER-2.0/R	2.0	Red	Open

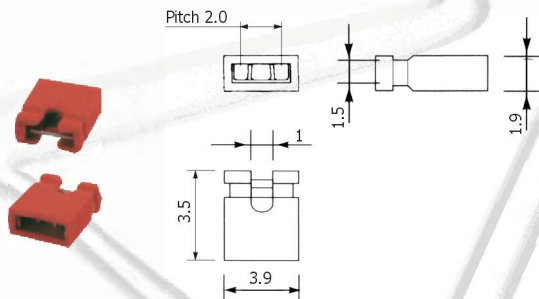
### JUMPER-B-Z, -R-Z:



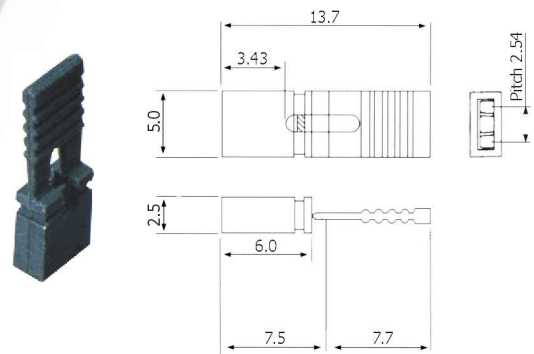
### JUMPER-B, -R, -G, -BL:



### JUMPER-2.0/B, -2.0/R:



### JUMPER-H/B, -H/R:



## X-ON Electronics

Largest Supplier of Electrical and Electronic Components

*Click to view similar products for [Headers & Wire Housings](#) category:*

*Click to view products by [Ninigi](#) manufacturer:*

Other Similar products are found below :

[95000-104TRLF](#) [10135584-644402LF](#) [DF62W-EP2022PCA](#) [95000-106TRLF](#) [DF62W-2022SCA](#) [DF62W-EP2022PC](#) [2203348](#) [DF62W-2022SC](#) [1084018](#) [1029039](#) [1084017](#) [802-10-012-10-002000](#) [1112640](#) [1112639](#) [891-007-9SS-BST1T](#) [000-34000](#) [0008550134](#) [0009482033](#) [0009507031](#) [57102-F02-18ULF](#) [57102-S06-03LF](#) [57202-S52-04LF](#) [PCN6-15S-2.5E](#) [0039019024](#) [58102-G61-06LF](#) [582553-1](#) [0009485154](#) [0009508121](#) [0022285053](#) [0050291907](#) [018731A](#) [LY20-4P-DT1-P1E-BR](#) [02.125.8002.8](#) [60101931](#) [60598-1 \(Cut Strip\)](#) [M1625-3R/100](#) [61062-3](#) [61082-181009](#) [CSU011177004](#) [636-1427](#) [638009-1](#) [641938-9](#) [641991-4](#) [644168-1](#) [644827-2](#) [647662-1](#) [65039-019ELF](#) [65692-001LF](#) [65781-018](#) [65781-047](#)