

Lateral spring plungers

Item description/product images



Description

Material:

Sleeve in aluminium.

Spring in steel.

Pressure pin in steel or in POM.

Version:

Pressure pin (steel) surface hardened and galvanized.

Sleeve blue galvanized.

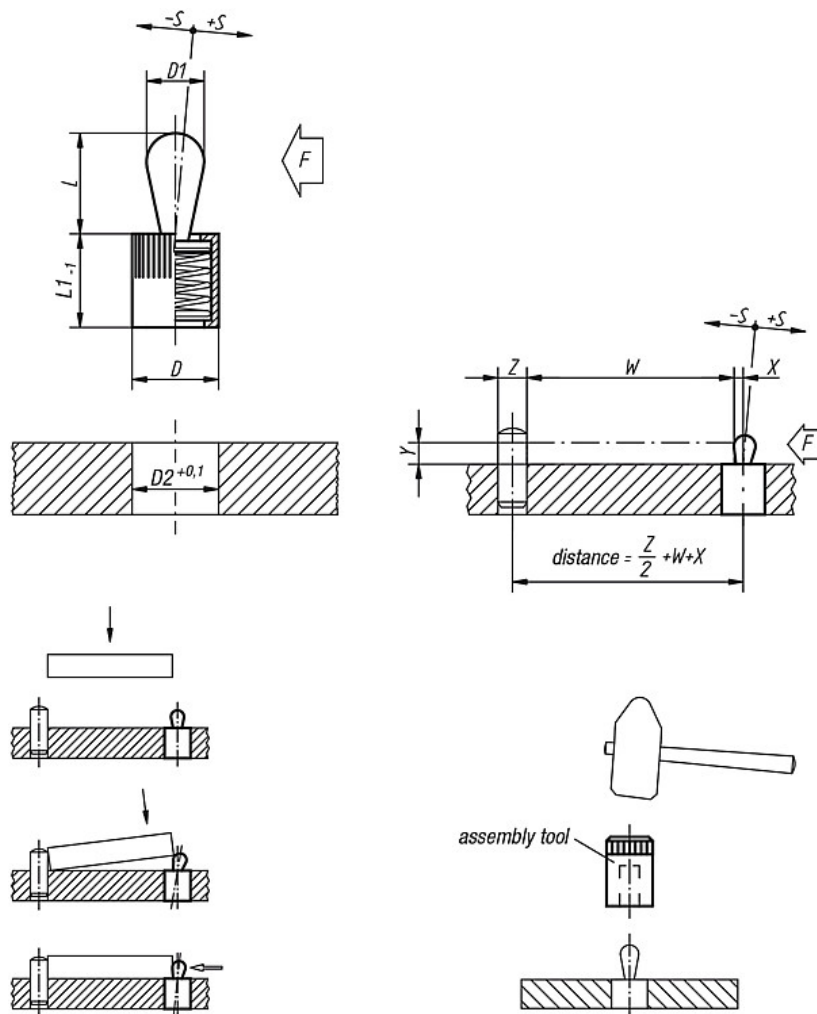
Note:

Lateral spring plungers aid in the positioning and clamping, holding and fastening of tools and parts during engraving, labelling, drilling, galling, threading, honing, grinding, welding, soldering, hard-facing, assembling, etc.

In order to position, see K0369 for suitable eccentric bushes.

W and Z according to customer specifications.

Drawings



Lateral spring plungers

Overview of items

Lateral spring plungers without seal, pressure pin and spring in steel

Order No.	D	D1	L	L1	D2	±S	F approx. N	X if Y = 1	X if Y = 2	X if Y = 3	X if Y = 4.5	X if Y = 6	X if Y = 8	Approx. weight g	Order No. assembly tool
K0368.21034	6	3	4	7	6	0,5	10	0,8	1	1	1	1	1	0,6	K0369.03
K0368.21036	6	3	4	7	6	0,5	20	0,8	1	1	1	1	1	0,6	K0369.03
K0368.21038	6	3	4	7	6	0,5	40	0,8	1	1	1	1	1	0,7	K0369.03
K0368.21054	10	5	6,7	11	10	0,8	20	-	1,5	1,7	1,7	1,7	1,7	2,7	K0369.05
K0368.21056	10	5	6,7	11	10	0,8	50	-	1,5	1,7	1,7	1,7	1,7	2,8	K0369.05
K0368.21058	10	5	6,7	11	10	0,8	100	-	1,5	1,7	1,7	1,7	1,7	3,1	K0369.05
K0368.21064	10	6	10,7	11	10	1	40	-	-	-	1,7	1,9	1,9	3,4	K0369.05
K0368.21066	10	6	10,7	11	10	1	75	-	-	-	1,7	1,9	1,9	3,6	K0369.05
K0368.21068	10	6	10,7	11	10	1	150	-	-	-	1,7	1,9	1,9	3,8	K0369.05
K0368.21084	12	8	13,9	13	12	1,3	50	-	-	-	-	2,5	2,7	6,8	K0369.08
K0368.21086	12	8	13,9	13	12	1,3	100	-	-	-	-	2,5	2,7	7,4	K0369.08
K0368.21088	12	8	13,9	13	12	1,3	200	-	-	-	-	2,5	2,7	7,4	K0369.08
K0368.21104	16	10	16,7	17	16	1,6	100	-	-	-	-	-	3,1	15,0	K0369.10
K0368.21106	16	10	16,7	17	16	1,6	200	-	-	-	-	-	3,1	15,0	K0369.10
K0368.21108	16	10	16,7	17	16	1,6	300	-	-	-	-	-	3,1	15,3	K0369.10

Lateral spring plungers with seal, pressure pin and spring in steel

Order No.	D	D1	L	L1	D2	±S	F approx. N	X if Y = 1	X if Y = 2	X if Y = 3	X if Y = 4.5	X if Y = 6	X if Y = 8	Approx. weight g	Order No. assembly tool
K0368.22034	6	3	4	7	6	0,5	10	0,8	1	1	1	1	1	0,6	K0369.03
K0368.22036	6	3	4	7	6	0,5	20	0,8	1	1	1	1	1	0,6	K0369.03
K0368.22038	6	3	4	7	6	0,5	40	0,8	1	1	1	1	1	0,7	K0369.03
K0368.22054	10	5	6	12	10	0,8	20	-	1,5	1,7	1,7	1,7	1,7	2,7	K0369.05
K0368.22056	10	5	6	12	10	0,8	50	-	1,5	1,7	1,7	1,7	1,7	2,9	K0369.05
K0368.22058	10	5	6	12	10	0,8	100	-	1,5	1,7	1,7	1,7	1,7	3,1	K0369.05
K0368.22064	10	6	10	12	10	1	40	-	-	-	1,7	1,9	1,9	3,4	K0369.05
K0368.22066	10	6	10	12	10	1	75	-	-	-	1,7	1,9	1,9	3,6	K0369.05
K0368.22068	10	6	10	12	10	1	150	-	-	-	1,7	1,9	1,9	3,8	K0369.05
K0368.22084	12	8	13	14	12	1,3	50	-	-	-	-	2,5	2,7	7,0	K0369.08
K0368.22086	12	8	13	14	12	1,3	100	-	-	-	-	2,5	2,7	8,0	K0369.08
K0368.22088	12	8	13	14	12	1,3	200	-	-	-	-	2,5	2,7	7,4	K0369.08
K0368.22104	16	10	16	18	16	1,6	100	-	-	-	-	-	3,1	15,0	K0369.10
K0368.22106	16	10	16	18	16	1,6	200	-	-	-	-	-	3,1	15,2	K0369.10
K0368.22108	16	10	16	18	16	1,6	300	-	-	-	-	-	3,1	15,6	K0369.10

Lateral spring plungers without seal, pressure pin in POM, spring in steel

Order No.	D	D1	L	L1	D2	±S	F approx. N	X if Y = 1	X if Y = 2	X if Y = 3	X if Y = 4.5	X if Y = 6	X if Y = 8	Approx. weight g	Order No. assembly tool
K0368.71034	6	3	4	7	6	0,5	10	0,8	1	1	1	1	1	0,4	K0369.03
K0368.71036	6	3	4	7	6	0,5	20	0,8	1	1	1	1	1	0,4	K0369.03
K0368.71054	10	5	6,7	11	10	0,8	20	-	1,5	1,7	1,7	1,7	1,7	1,3	K0369.05
K0368.71056	10	5	6,7	11	10	0,8	50	-	1,5	1,7	1,7	1,7	1,7	1,3	K0369.05
K0368.71064	10	6	10,7	11	10	1	40	-	-	-	1,7	1,9	1,9	1,5	K0369.05
K0368.71066	10	6	10,7	11	10	1	75	-	-	-	1,7	1,9	1,9	1,5	K0369.05
K0368.71084	12	8	13,9	13	12	1,3	50	-	-	-	-	2,5	2,7	2,9	K0369.08
K0368.71086	12	8	13,9	13	12	1,3	100	-	-	-	-	2,5	2,7	2,9	K0369.08
K0368.71104	16	10	16,7	17	16	1,6	100	-	-	-	-	-	3,1	6,6	K0369.10
K0368.71106	16	10	16,7	17	16	1,6	200	-	-	-	-	-	3,1	6,6	K0369.10

Lateral spring plungers

Overview of items

Lateral spring plungers with seal, pressure pin in POM, spring in steel

Order No.	D	D1	L	L1	D2	±S	F approx. N	X if Y = 1	X if Y = 2	X if Y = 3	X if Y = 4.5	X if Y = 6	X if Y = 8	Approx. weight g	Order No. assembly tool
K0368.72034	6	3	4	7	6	0,5	10	0,8	1	1	1	1	1	0,4	K0369.03
K0368.72036	6	3	4	7	6	0,5	20	0,8	1	1	1	1	1	0,4	K0369.03
K0368.72054	10	5	6	12	10	0,8	20	-	1,5	1,7	1,7	1,7	1,7	1,3	K0369.05
K0368.72056	10	5	6	12	10	0,8	50	-	1,5	1,7	1,7	1,7	1,7	1,3	K0369.05
K0368.72064	10	6	10	12	10	1	40	-	-	-	1,7	1,9	1,9	1,5	K0369.05
K0368.72066	10	6	10	12	10	1	75	-	-	-	1,7	1,9	1,9	1,5	K0369.05
K0368.72084	12	8	13	14	12	1,3	50	-	-	-	-	2,5	2,7	3,0	K0369.08
K0368.72086	12	8	13	14	12	1,3	100	-	-	-	-	2,5	2,7	3,0	K0369.08
K0368.72104	16	10	16	18	16	1,6	100	-	-	-	-	-	3,1	6,7	K0369.10
K0368.72106	16	10	16	18	16	1,6	200	-	-	-	-	-	3,1	6,7	K0369.10

X-ON Electronics

Largest Supplier of Electrical and Electronic Components

Click to view similar products for [Terminal Block Tools & Accessories](#) category:

Click to view products by [Kipp](#) manufacturer:

Other Similar products are found below :

[1029563](#) [00171430102](#) [00171420102](#) [014415](#) [CSTSPC1-2](#) [9-1437653-4](#) [928358-1](#) [QC209/J](#) [HCL10-6](#) [1437403-6](#) [1437403-9](#) [1437403-8](#)
[147832-1](#) [EC0037-000](#) [MT2/H--](#) [MT2/H-32](#) [MT6/H-N](#) [MT6/V-GRND](#) [MT8/H-101-110](#) [BB2-09BF](#) [EP2.5/4UN/BG](#) [1707755](#) [1735590](#)
[1755480](#) [1760336](#) [BO3-02](#) [1789281](#) [1840227](#) [1840230](#) [1893164](#) [2-1437402-1](#) [2-1437644-9](#) [JB2-09/J](#) [2202307](#) [2302463](#) [2305949](#) [2310581](#)
[8TK2-24](#) [91.201.1](#) [L2U2](#) [2778.0](#) [2890137](#) [2901107](#) [2901123](#) [2901699](#) [2MP/J](#) [2MV-06](#) [1705126](#) [1756294](#) [F03-25](#)