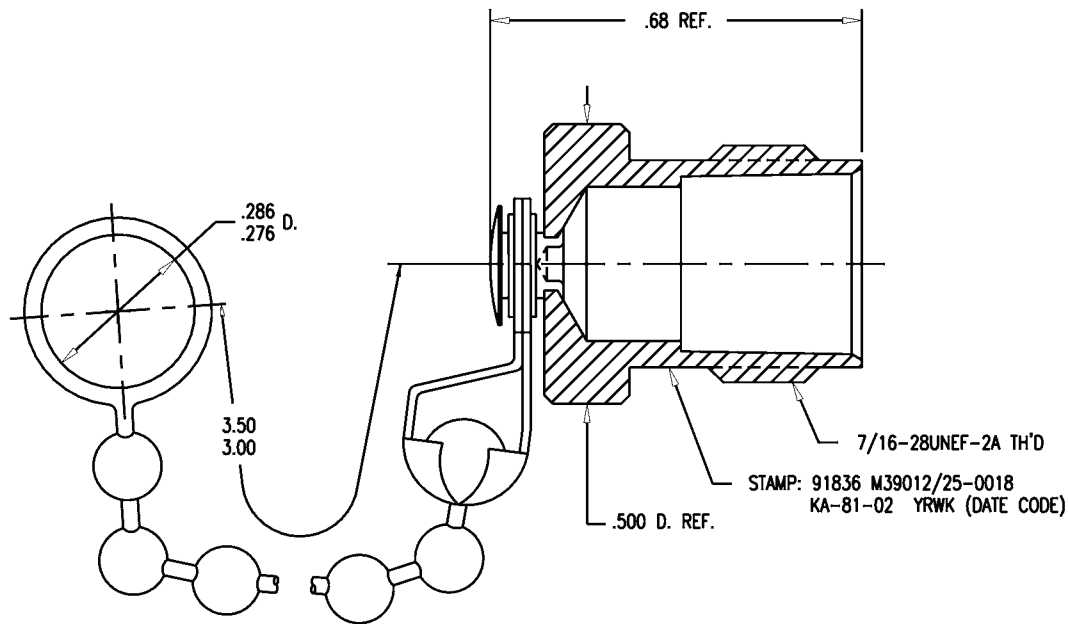


DASH NO.	M CODE	MADE FROM
----------	--------	-----------

# GSD

M39012/25-0018

REVISIONS	
ISSUE	CHANGES
3	CN 17899 C VLS 04/24/78
4	CN 34538 A MJB 03/29/93
5	CN 39278 E TML 06/17/05



**NOTES:**

- MATERIALS:**  
 BEAD CHAIN: STAINLESS STEEL  
 ALL OTHER METAL PARTS: BRASS, ASTM-B16
- FINISHES:**  
 BEAD CHAIN COUPLING } NICKEL PLATE, PER QQ-N-290  
 BEAD CHAIN END RING }  
 ALL OTHER METAL PARTS: SILVER PLATE, PER QQ-S-365
- MARK PACKAGE:** 91836 M39012/25-0018  
 KINGS KA-81-02 YRWK (DATE CODE)
- WEIGHT:** 0.017 POUNDS

WJM1310

SCALE 4:1	
APPROX SURFACE AREA	
KA-81-02	
USED ON	
REF:	
CAP & CHAIN, TNC, F	
DRAWN MJB	DATE 03/29/93
DESIGN DW	DATE 03/30/93
APPR.	DATE

**KINGS**  
 ELECTRONICS CO., INC.  
 ROCK HILL, SOUTH CAROLINA 29730

# GSD

M39012/25-0018

## X-ON Electronics

Largest Supplier of Electrical and Electronic Components

*Click to view similar products for [Heavy Duty Power Connectors](#) category:*

*Click to view products by [Winchester](#) manufacturer:*

Other Similar products are found below :

[1424439](#) [1424438](#) [09330062652](#) [2-8675P1](#) [580129-2](#) [605601-1](#) [6340G1](#) [6341G1](#) [6360G1](#) [6373G1](#) [6374g2](#) [6396G1](#) [647757-1](#) [66394-4](#)  
[6643411-1](#) [6646058-2](#) [6646137-1](#) [6646138-1](#) [6646348-1](#) [6646479-1](#) [6646608-1](#) [6646786-1](#) [6646940-1](#) [6651091-1](#) [6651525-1](#) [6651529-1](#)  
[6651778-1](#) [6651788-1](#) [696465-1](#) [696475-1](#) [73000005059](#) [73000005349](#) [73000005642](#) [73080255059](#) [73080965046](#) [765-15-0080A](#)  
[765-16-0080B](#) [789.700-44](#) [789.700-54](#) [80-1010](#) [80-9](#) [827381-1](#) [829992-1](#) [902-77-02113](#) [PL00U-301-10D10](#) [PM103MOOLOO](#)  
[PM16S1620S32-50](#) [PM212MOOLOO](#) [PM309FOOLOO](#) [PM324FOOLCH](#)