

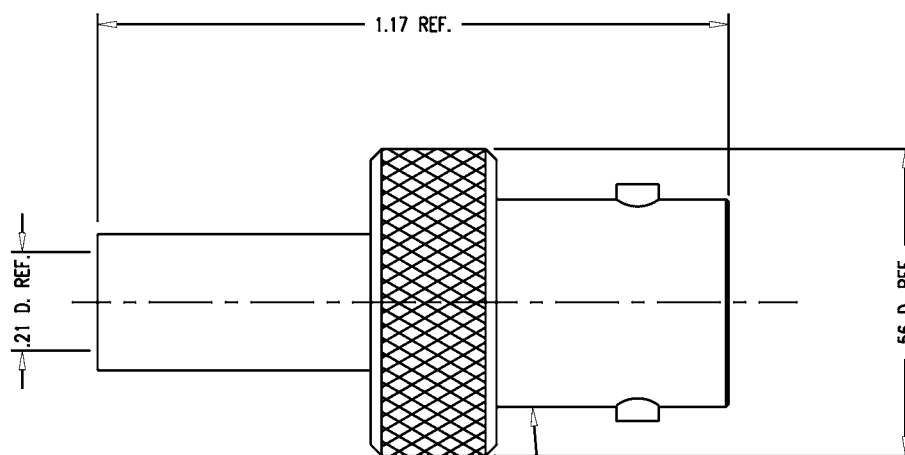
|          |        |           |
|----------|--------|-----------|
| DASH NO. | M CODE | MADE FROM |
|----------|--------|-----------|

# GSD

M39012/17-0504

| REVISIONS |         |
|-----------|---------|
| ISSUE     | CHANGES |

|   |                                      |
|---|--------------------------------------|
| 7 | CN 36471 E<br>REDRAWN<br>ME 07/20/95 |
|---|--------------------------------------|



STAMP: 91836 M39012/17-0504 KC-39-103  
XXXX (DATE CODE)

**NOTES:**

1. FOR USE WITH RG-58, 58A, 58C, 141 & 141A/U CABLE GROUPS.
2. FOR CABLING INSTRUCTIONS SEE CP-465.
3. FOR CRIMPING USE DIE KTH-2001.
4. INTERFACE PER MIL-STD-348, FIG. 313-2.
5. MATERIALS:  
 INSULATOR: TEFLON, ASTM-D-4894  
 K-GRIP SLEEVE: COM'L BRONZE, ASTM-B-140  
 CENTER CONTACT: BER. COPPER, ASTM-B-196  
 ALL OTHER PARTS: BRASS, ASTM-B16
6. FINISHES:  
 CONTACT: HARD GOLD PLATE PER MIL-G-45204  
 ALL OTHER METAL PARTS: SILVER PLATE PER QQ-S-365
7. ELECTRICAL CHARACTERISTICS:  
 NOMINAL IMPEDANCE: 50Ω  
 VOLTAGE RATING: 500 VOLTS RMS  
 FREQUENCY RANGE: DC TO 11 GHz

QCS0693

SCALE 4:1

APPROX SURFACE AREA

KC-39-103

USED ON

REF:

JACK, BNC, F

|       |    |      |          |
|-------|----|------|----------|
| DRAWN | ME | DATE | 07/20/95 |
|-------|----|------|----------|

|        |     |      |          |
|--------|-----|------|----------|
| DESIGN | MJB | DATE | 07/20/95 |
|--------|-----|------|----------|

|       |  |      |  |
|-------|--|------|--|
| APPR. |  | DATE |  |
|-------|--|------|--|

**KINGS**  
ELECTRONICS CO., INC.  
TUCKAHOE, NEW YORK 10707

# GSD

M39012/17-0504

## X-ON Electronics

Largest Supplier of Electrical and Electronic Components

*Click to view similar products for [RF Connectors / Coaxial Connectors](#) category:*

*Click to view products by [Winchester](#) manufacturer:*

Other Similar products are found below :

[R125315120](#) [8915-1511-000](#) [89674-0827](#) [5916-1103-603](#) [0106-001-000](#) [6-0001-3](#) [6001-7071-019](#) [6002-7051-003](#) [6002-7551-202](#) [6059674-1](#) [619550-1](#) [630059-000](#) [M39012/25-0021](#) [M39012/79-3008](#) [M39030/3-01N](#) [M39030/3-03N](#) [M3933/25-29N](#) [M3933/25-36N](#) [6500-7071-046](#) [6501-1071-002](#) [M83723/72W24576](#) [M83723/72W2457N](#) [6769](#) [CX050L2AQ](#) [7002-1541-010](#) [7003-1572-002](#) [7004-1512-000](#) [7009-1511-004](#) [7010-1511-000](#) [7029-1511-060](#) [7101-1541-010](#) [7101-1571-002](#) [7105-1521-002](#) [7145-1521-002](#) [7209-1511-011](#) [7210-1511-012](#) [7210-1511-015](#) [7210-1511-019](#) [7210-1511-040](#) [7225-1512-050](#) [7242-1511-000](#) [73137-5015](#) [73216-2241](#) [73251-0111](#) [73251-0672](#) [73276-1501](#) [73366-0013](#) [73404-2300](#) [73413-6080](#) [734151610](#)