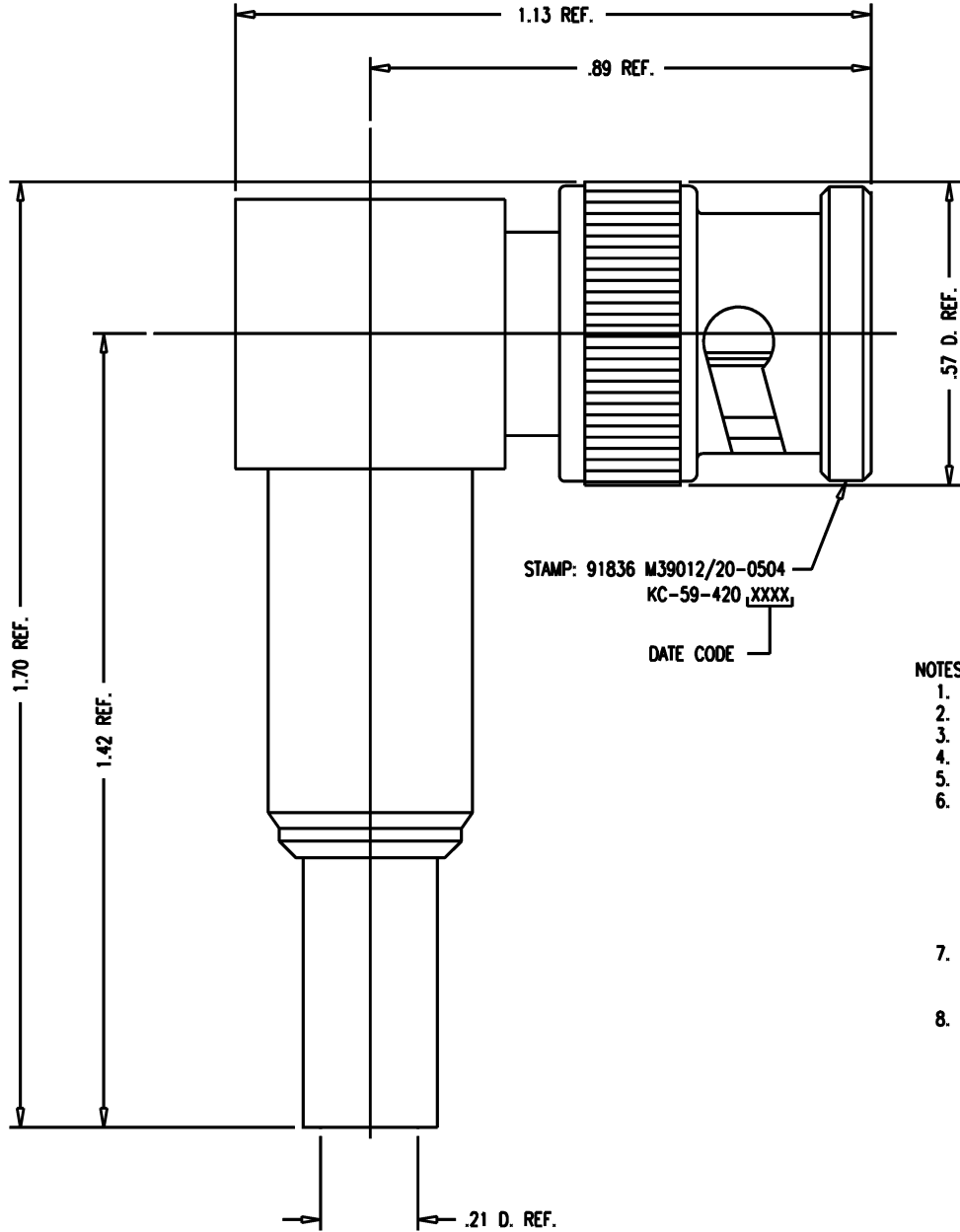


GSD

M39012/20-0504



STAMP: 91836 M39012/20-0504
 KC-59-420,XXXX,
 DATE CODE

NOTES:

1. FOR USE WITH RG-58, 141 & 303/U CABLE.
2. FOR CABLING INSTRUCTIONS SEE CP-465.
3. FOR CABLE TRIMMING USE KTJ-123 & KTD-166.
4. FOR CRIMPING USE DIE KTH-2001.
5. INTERFACE PER MIL-STD-348, 301-1.
6. MATERIALS:
 INSULATORS: TEFLON, ASTM-D-1457
 GASKET: SILICONE RUBBER, ZZ-R-765
 K-GRIP SLEEVE: COM BRONZE, ALLOY 220
 OUTER CONTACT } BER. COPPER, ASTM-B-196
 BNC C/C CONTACT F }
 ALL OTHER METAL PARTS: BRASS, ASTM-B16
7. FINISHES:
 CENTER CONTACTS: HARD GOLD PLATE, PER MIL-G-45204
 ALL OTHER METAL PARTS: SILVER PLATE, QQ-S-365
8. ELECTRICAL CHARACTERISTICS:
 NOMINAL IMPEDANCE: 50 OHMS
 WORKING VOLTAGE: 500 VRMS
 FREQUENCY RANGE: DC TO 4 GHz

REVISIONS

ISSUE	CHANGES
9	CN 34481 C REDRAWN KH 04/22/93
10	CN 35064 C JCA 11/22/93
11	CN 39781 C PMC 2/5/07

KAM2728

SCALE 4:1	
APPROX SURFACE AREA	
KC-59-420	
USED ON	
REF:	
PLUG, ANGLE, BNC	
DRAWN KH	DATE 04/22/93
DESIGN MJB	DATE 04/23/93
APPR.	DATE

KINGS
 ELECTRONICS CO., INC.
 ROCK HILL, SOUTH CAROLINA 29730

M39012/20-0504

GSD

X-ON Electronics

Largest Supplier of Electrical and Electronic Components

Click to view similar products for [RF Connectors / Coaxial Connectors](#) category:

Click to view products by [Winchester](#) manufacturer:

Other Similar products are found below :

[R125315120](#) [8915-1511-000](#) [89674-0827](#) [5916-1103-603](#) [0106-001-000](#) [6-0001-3](#) [6001-7071-019](#) [6002-7051-003](#) [6002-7551-202](#) [6059674-1](#) [619550-1](#) [630059-000](#) [M39012/25-0021](#) [M39012/79-3008](#) [M39030/3-01N](#) [M39030/3-03N](#) [M3933/25-29N](#) [M3933/25-36N](#) [6500-7071-046](#) [6501-1071-002](#) [M83723/72W24576](#) [M83723/72W2457N](#) [6769](#) [CX050L2AQ](#) [7002-1541-010](#) [7003-1572-002](#) [7004-1512-000](#) [7009-1511-004](#) [7010-1511-000](#) [7029-1511-060](#) [7101-1541-010](#) [7101-1571-002](#) [7105-1521-002](#) [7145-1521-002](#) [7209-1511-011](#) [7210-1511-012](#) [7210-1511-015](#) [7210-1511-019](#) [7210-1511-040](#) [7225-1512-050](#) [7242-1511-000](#) [73137-5015](#) [73216-2241](#) [73251-0111](#) [73251-0672](#) [73276-1501](#) [73366-0013](#) [73404-2300](#) [73413-6080](#) [734151610](#)