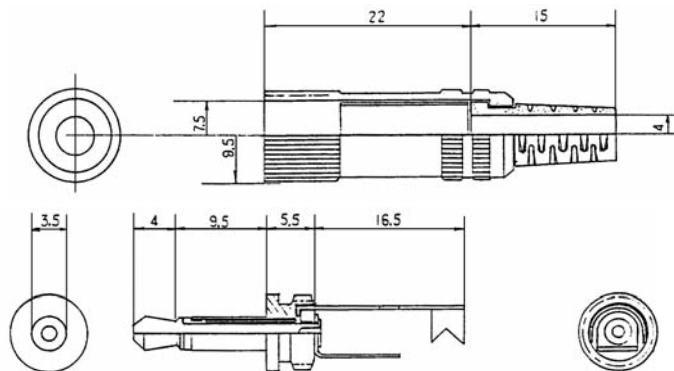


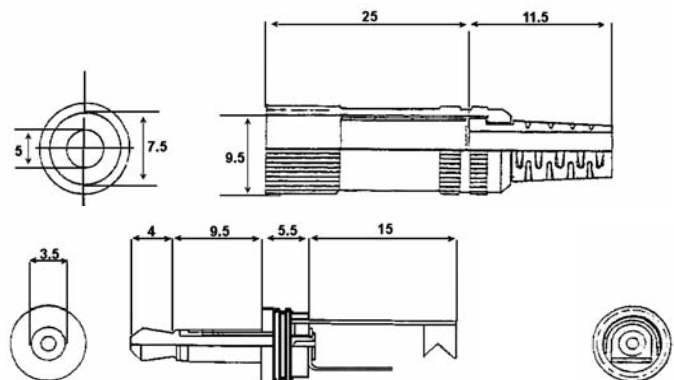


KLS 22

1532 04



KLS 22



1532 04

KLS 22
1532 04

Klinkenstecker nach JIS C 6560 JC35P2, 3,5 mm, 2-polig/mono, gerade Ausführung, mit Metallgehäuse, Knickschutz und Lötanschlüssen

- 1. Temperaturbereich** -20 °C/+70 °C
- 2. Werkstoffe**
 Kontaktträger Phenolharz/ABS
 Kontakt CuZn/Stahl, vernickelt
 Isolierung PVC/Ebonit/ABS
 Gehäuse CuZn, vernickelt
 Knickschutz PVC
- 3. Mechanische Daten**
 Kontaktierung mit Klinkenkupplungen 1502 03, 1503 06, 1503 12, KLB 2, KLK 2, KLK 22
- 4. Elektrische Daten**
 Bemessungsstrom 1 A
 Bemessungsspannung 34 V AC/DC
 Prüfspannung 500 V/60 s
 Isolationswiderstand ≥ 100 MΩ

KLS 22
1532 04

Jack plug acc. to JIS C 6560 JC35P2, 3.5 mm, 2 poles/mono, straight version, with metal housing, bend protection and solder terminals

- 1. Temperature range** -20 °C/+70 °C
- 2. Materials**
 Insulating body phenolic resin/ABS
 Contact CuZn/steel, nickelé
 Insulation PVC/ebonite/ABS
 Housing CuZn, nickelé
 Bend protection PVC
- 3. Mechanical data**
 Mating with jack sockets 1502 03, 1503 06, 1503 12, KLB 2, KLK 2, KLK 22
- 4. Electrical data**
 Rated current 1 A
 Rated voltage 34 V AC/DC
 Test voltage 500 V/60 s
 Insulation resistance ≥ 100 MΩ

KLS 22
1532 04

Connecteur mâle jack suivant JIS C 6560 JC35P2, 3,5 mm, 2 pôles/ mono, version droite, avec boîtier métallique, protection contre pliage et connexion par soudure

- 1. Température d'utilisation** -20 °C/+70 °C
- 2. Matériaux**
 Corps isolant résine en phénole/ABS
 Contact CuZn/acier, nickelé
 Isolement PVC/ébonite/ABS
 Boîtier CuZn, nickelé
 Protection contre pliage PVC
- 3. Caractéristiques mécaniques**
 Raccordement avec connecteurs femelles jack 1502 03, 1503 06, 1503 12, KLB 2, KLK 2, KLK 22
- 4. Caractéristiques électriques**
 Courant assigné 1 A
 Tension assignée 34 V AC/DC
 Tension d'essai 500 V/60 s
 Résistance d'isolement ≥ 100 MΩ

Bestellbezeichnung Designation Désignation	Polzahl Poles Pôles	Verpackungseinheit Package unit Unité d'emballage
KLS 22	2	100
1532 04	2	100

Verpackung: lose im Karton oder Kunststoffbeutel
 Packaging: in bulk in a cardboard box or a plastic bag
 Emballage: en vrac dans un carton ou sachet en plastique

X-ON Electronics

Largest Supplier of Electrical and Electronic Components

Click to view similar products for [DC Power Connectors](#) category:

Click to view products by [Lumberg](#) manufacturer:

Other Similar products are found below :

[1600206-1](#) [163-0301-EX](#) [163-0302](#) [163-0308-EX](#) [163-0310-EX](#) [163-1061-EX](#) [163-1100-EX](#) [163-4024](#) [163-4117-EX](#) [163-4118-EX](#) [163-5005-E](#) [163-7421](#) [163-MJ22-EX](#) [171-0721-EX](#) [171-0725-EX](#) [171-3118-EX](#) [171-3210-E](#) [171-3221-EX](#) [171-3222-EX](#) [171-A1326-EX](#) [173-23507-ST-EX](#) [173-5521TIP-EX](#) [173-6330TIP-EX](#) [KLDVX-SMT-02-ATR](#) [KLDX-0201-AHT-1](#) [KLDX-0202-AHT](#) [KLDX-SMT-0202-BP](#) [KLDX-SMT-0202-BPTR](#) [163-0179-EX](#) [163-0307-E](#) [163-0309-EX](#) [163-4007-EX](#) [163-4015-EX](#) [163-4025](#) [163-4119-E](#) [163-4303-E](#) [16PJ101-EX](#) [171-0702-EX](#) [171-0722-E](#) [171-0726-EX](#) [171-2122-EX](#) [171-3216-EX](#) [171-3218-EX](#) [171-3219-EX](#) [171-3220-EX](#) [171-7391](#) [173-3413-ST-EX](#) [173-4017-ST-EX](#) [RAPCBRK](#) [K596](#)