

RS5
PCB mounting

ROTARY SWITCHES UP TO 130mA 150VDC/AC
Optional actuator and PCB terminal



Feature

- 1 to 4 poles, 1 to 12 positions
- Three kinds of lever type
- Shorting or Non-shorting timing

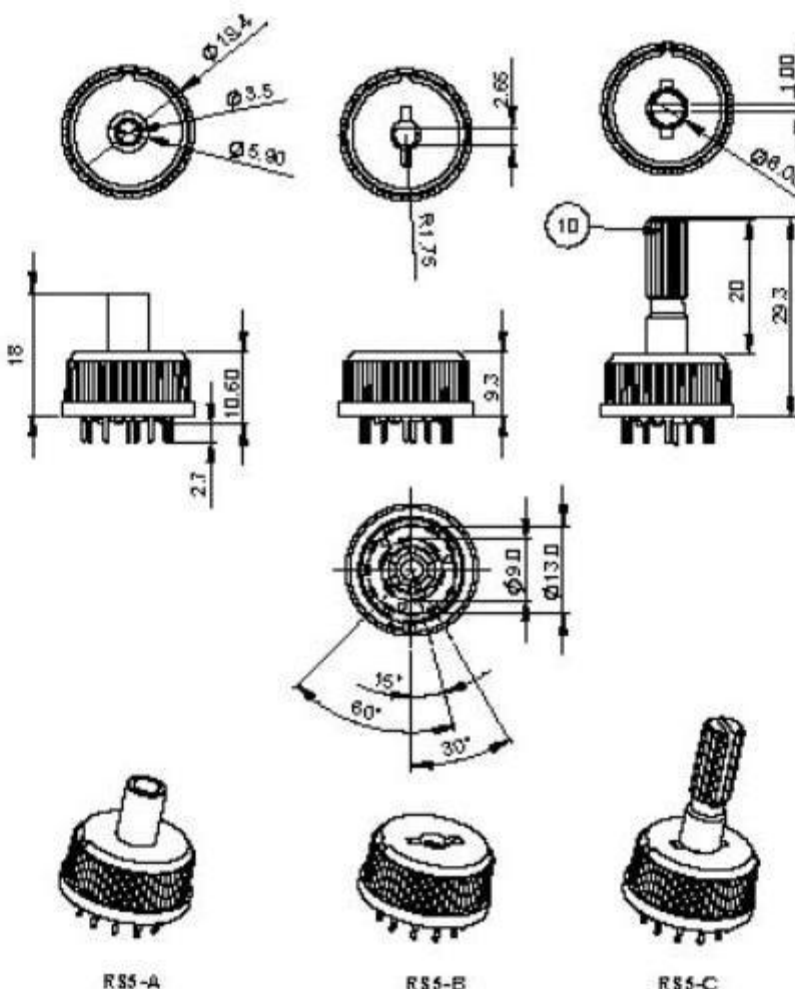
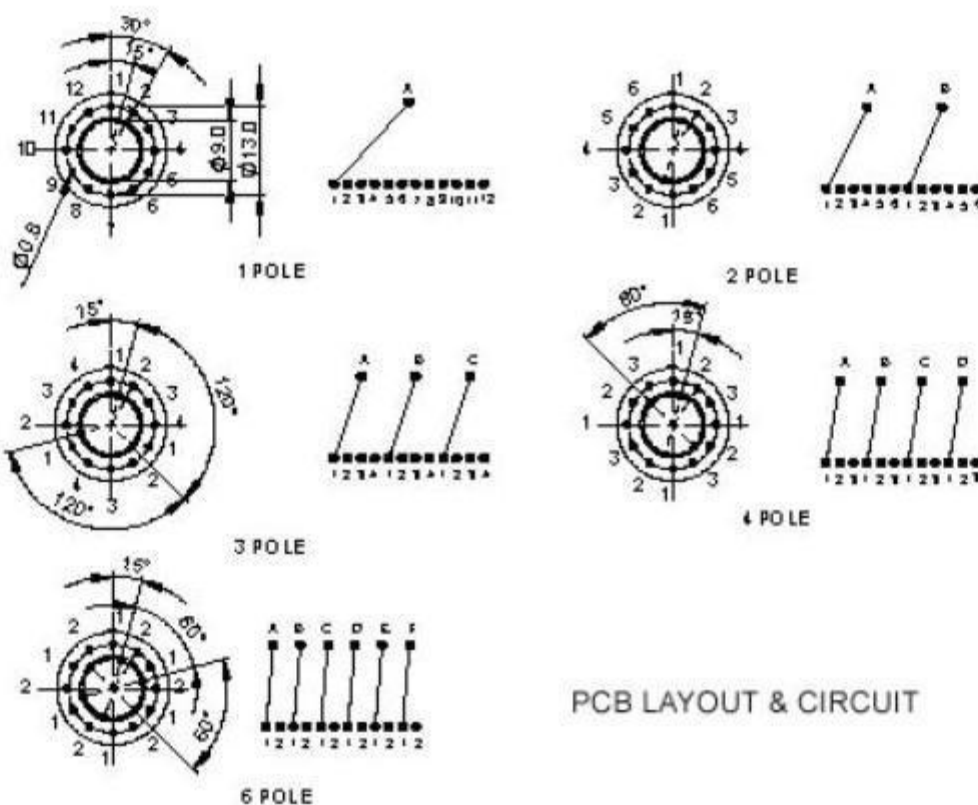
Specification

- Load Rating: 130mA 150VDC/AC
- Contact Resistance: 25 mΩ Max (initial)
- Insulation Resistance: DC 500V 100MΩ Min.
- Dielectric Strength: 1000VAC 1 Minute
- Mechanical Life: 20000 cycles Min.
- Electrical Life: 15000 cycles Min.
- Operating Torque: 1kgf-cm (Max)

How to Order

RS5 — C — 12 — NS

Cap Style		Combination				Timing	
A		No.	Pole	Position	Stop	YS	Shorting
B		11	1	2	Yes	NS	Non-Shorting
C		12	1	12	Yes		
		13	1	12	No		
		21	2	2	Yes		
		22	2	6	Yes		
		23	2	6	No		
		31	3	2	Yes		
		32	3	4	Yes		
		33	3	4	No		
		41	4	2	Yes		
		42	4	3	Yes		
		43	4	3	No		
		61	6	2	Yes		
		63	6	2	No		



X-ON Electronics

Largest Supplier of Electrical and Electronic Components

Click to view similar products for [Rotary Switches](#) category:

Click to view products by [Canal](#) manufacturer:

Other Similar products are found below :

[57HS22-02-2-06N](#) [57M22-02B16N](#) [57M22-09A16N](#) [58J1007](#) [58J8A45-01B05N](#) [59M18-02A20N](#) [M3786/39-3BA](#) [M3786/39-LMC](#)
[M3786/4-0007](#) [M3786/4-0073](#) [M3786/4-0182](#) [M3786/4-0640](#) [M3786/4-0873](#) [M3786/4-0881](#) [M3786/4-3187](#) [M3786/4-3267](#) [M3786/4-5272](#)
[M3786/4-5568](#) [M3786/4-5876](#) [M3786/4-6029](#) [71ESF30-05204N](#) [MC06L1NCGF](#) [FA201BKGN](#) [84986-26](#) [9003K2C003GA](#) [PLR3251](#)
[PLR3262](#) [PLR3279](#) [PS3](#) [A019305](#) [A019306](#) [A019501](#) [A029301](#) [A165W-T2AR](#) [R2AA2133NNNN](#) [R2AA4455NNNN](#) [R2BB4455NNNN](#)
[ACSNO-6123-FB-C6002](#) [RMS1224](#) [DR75-AMSF-10R-B](#) [14-520.0360](#) [BCK1006](#) [1703.3201](#) [HW1MS-0202-101](#) [C6P0206N-A](#) [24002-03S](#)
[A019109](#) [A029101](#) [A165W-T3MR](#) [A22NS-3BM-NRA-G120-NN](#)