

Lampenfassungen für W2x4,6d Sockel

Lamp Holders for W2x4.6d Socket

Spezifische Technische Daten

Gehäusewerkstoff: PC UL94 schwarz

Anschlusswerkstoff: CuSn6 verzinkt

Specific Technical Data

Housing Material: PC UL94 black

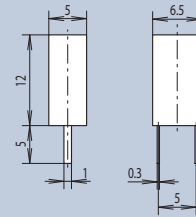
Terminal Material: CuSn6 tinned

Diese Lampenfassungen sind für Lampensockel nach DIN EN 60061-1 bzw. für gesockelte LEDs mit Anschlussmaßen W2x4,6d ausgelegt. Die international genormten Sockelmaße ermöglichen den problemlosen Austausch der Lampen und sind für die verschiedensten Einsatzgebiete von Anzeige- und Signalleuchten

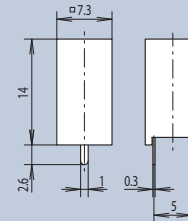
These lamp sockets are designed for lamp bases according to DIN EN 60061-1 or for LEDs with bases and connector dimensions of W2x4.6d. The internationally standardised socket dimensions allow a trouble-free exchange of the lamps and suit the widest range of display and signal light applications.



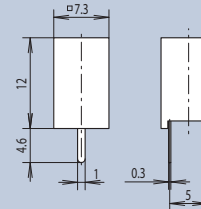
Art.-Nr. 2504.1000



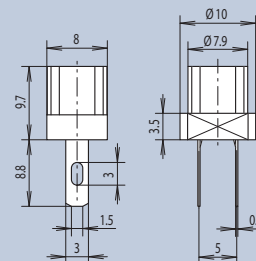
Art.-Nr. 2518.1000



Art.-Nr. 2500.1000



Art.-Nr. 2501.1001



Lampenfassungen für W2x4,6d Sockel

Lamp Holders for W2x4.6d Socket

Spezifische Technische Daten

Gehäusewerkstoff: PC UL94 schwarz

Anschlusswerkstoff: CuSn6 verzinkt

Specific Technical Data

Housing Material: PC UL94 black

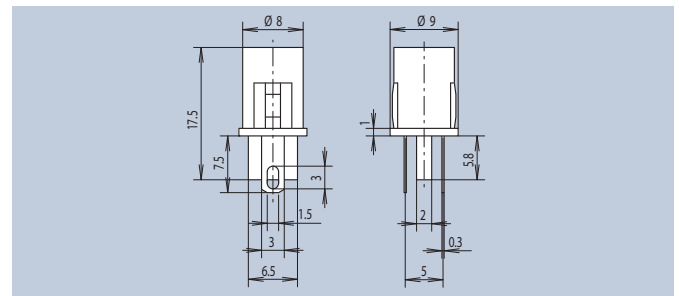
Terminal Material: CuSn6 tinned

Diese Lampenfassungen sind für Lampensockel nach DIN EN 60061-1 bzw. für gesockelte LEDs mit Anschlussmaßen W2x4,6d ausgelegt. Die international genormten Sockelmaße ermöglichen den problemlosen Austausch der Lampen und sind für die verschiedensten Einsatzgebiete von Anzeige- und Signalleuchten

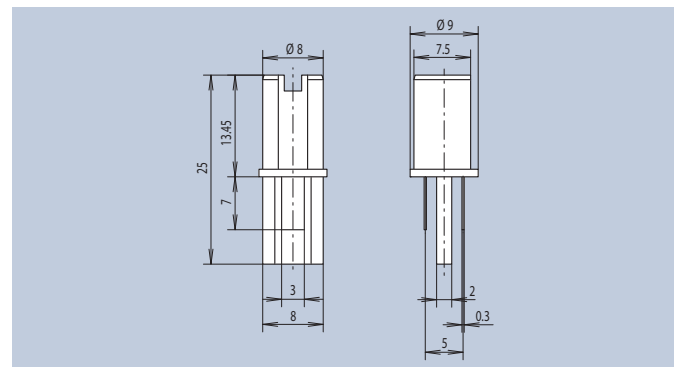
These lamp sockets are designed for lamp bases according to DIN EN 60061-1 or for LEDs with bases and connector dimensions of W2x4.6d. The internationally standardised socket dimensions allow a trouble-free exchange of the lamps and suit the widest range of display and signal light applications.



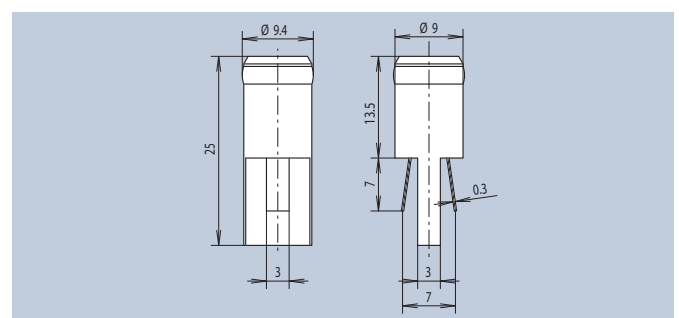
Art.-Nr. 2526.1002



Art.-Nr. 2527.1002



Art.-Nr. 2528.1002



Lampenfassungen für W2,1x9,5d Sockel

Lamp Holders for W2.1x9.5d Socket

Spezifische Technische Daten

Gehäusewerkstoff: PC UL94 schwarz

Anschlusswerkstoff: CuSn6 verzinkt

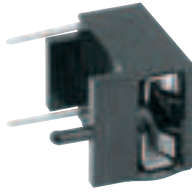
Specific Technical Data

Housing Material: PC UL94 black

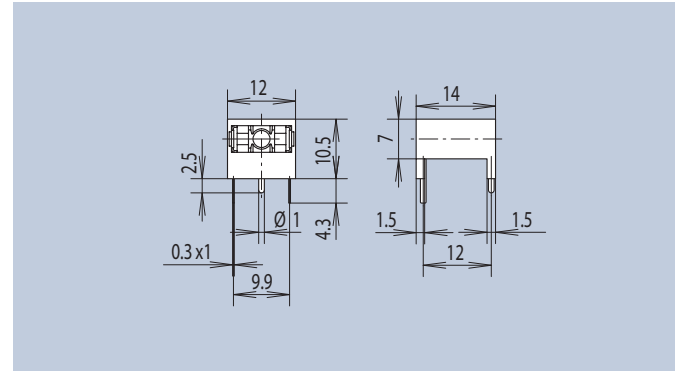
Terminal Material: CuSn6 tinned

Diese Lampenfassungen sind für Lampensockel nach DIN EN 60061-1 mit Anschlussmaßen W2,1x9,5d ausgelegt. Die international genormten Sockelmaße ermöglichen den problemlosen Austausch der Lampen und sind für die verschiedensten Einsatzgebiete von Anzeige- und Signalleuchten geeignet.

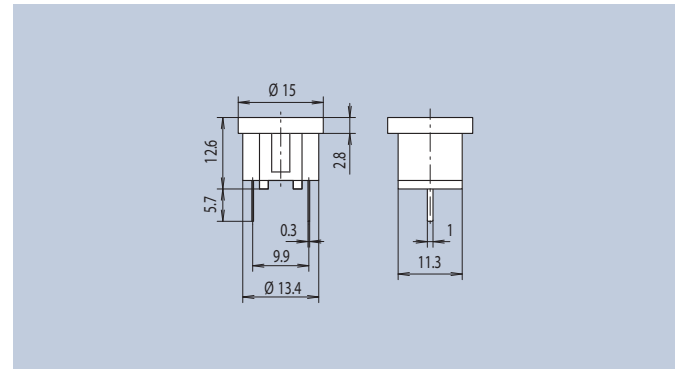
These lamp sockets are designed for lamp bases according to DIN EN 60061-1 and connector dimensions of W2.1x9.5d. The internationally standardised socket dimensions allow a trouble-free exchange of the lamps and suit the widest range of display and signal light applications.



Art.-Nr. 2531.1000



Art.-Nr. 2510.1000



X-ON Electronics

Largest Supplier of Electrical and Electronic Components

Click to view similar products for [Mounting Fixings](#) category:

Click to view products by [Mentor](#) manufacturer:

Other Similar products are found below :

[007310](#) [007541](#) [6-141-P](#) [620HA038NF09](#) [620HA038NF11](#) [71-074914-006](#) [71-146610-6H](#) [712HA170B23128-N](#) [71-441549-19S](#) [71-490451-4H](#) [75-69211-3P](#) [75-69220-27S](#) [75-69224-5S](#) [770-006A109](#) [770-006A109R](#) [770-006A207](#) [770-006A208W1](#) [770-006A209](#) [770-006A306](#) [770-006A703W1](#) [770-006A704](#) [770-006A704W1](#) [770-006A705](#) [770-006A706](#) [770-006A706W1](#) [770-006A707](#) [770-006A709](#) [770-007A203](#) [770-007A203W1](#) [770-007A204W1](#) [770-007A207W1](#) [770-007A703](#) [770-007A704W1](#) [770-007A706](#) [770-007A707W1](#) [770-010Y208](#) [770-010Y308](#) [770-010Y705](#) [770-010Y706](#) [770-010Y707W1](#) [770-011T201](#) [770-011T203](#) [770-011T701W1](#) [770-011T702](#) [770-011T702W1](#) [770-011T703](#) [770-013210W1](#) [770-013311](#) [770-013312](#) [770-013709](#)