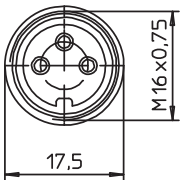
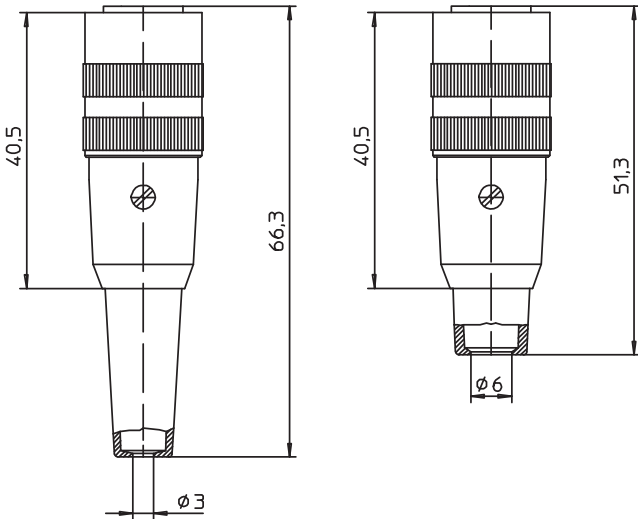




KV

KV ...-8



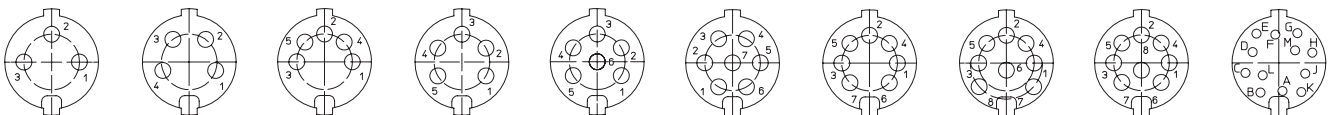
KV
KV ...-8

Kupplung nach IEC 61076-2-106, IP 40, gerade, mit Schraubverschluss, Massekontakt und Lötanschlüssen
KV: mit langer Knickschutzülle
KV ...-8: mit kurzer Knickschutzülle

- | | |
|--|--|
| 1. Temperaturbereich | -40 °C/+85 °C |
| 2. Werkstoffe | |
| Kontaktträger | PA GF |
| Kontaktbuchse 3- bis 8-polig | CuZn, versilbert und flashvergoldet |
| Kontaktbuchse 12-polig | CuZn, unternickelt und vergoldet |
| Hülse | PC |
| Erdungsfahne | CuZn, unternickelt und verzinkt |
| Gehäuse | CuZn, vernickelt |
| Rändelmutter | CuZn, vernickelt |
| Knickschutzülle | TPE |
| Zugentlastung | Stahl, vernickelt |
| Schraube | Stahl, vernickelt |
| 3. Mechanische Daten | |
| Steckkraft/Kontakt 3- bis 8-polig ¹ | < 5,0 N |
| Steckkraft/Kontakt 12-polig ² | < 5,0 N |
| Ziehkraft/Kontakt 3- bis 8-polig ¹ | > 1,2 N |
| Ziehkraft/Kontakt 12-polig ² | > 0,9 N |
| Kontaktierung mit | Steckern SFV, SGR, SGV, SV, WSV Steckern nach IEC 61076-2-106 und IEC 60130-9 |
| Schutzart ³ | IP 40 |
| Weiteres siehe Tabelle | |
| 4. Elektrische Daten | |
| Durchgangswiderstand | ≤ 5 mΩ |
| Weiteres siehe Tabelle | |

¹ gemessen mit einem polierten Stahlstift, Nennmaß 1,5 mm
² gemessen mit einem polierten Stahlstift, Nennmaß 1,0 mm
³ nach DIN EN 60529,
nur in verschraubtem Zustand mit einem dazugehörigen Gegenstück
⁴ nach VDE 0110/IEC 60664

Polbilder, von der Lötseite gesehen
Pin configurations, solder side view
Schémas de raccordement, vus du côté à souder



KV 30 KV 40 KV 50 KV 50/6 KV 60 KV 70 KV 71 KV 80 KV 81 KV 120

Rundsteckverbinder mit Schraubverschluss nach IEC 61076-2-106, IP 40
Circular connectors with threaded joint acc. to IEC 61076-2-106, IP 40
Connecteurs circulaires avec verrouillage à vis suivant CEI 61076-2-106, IP 40

| KV | |
|---|---|
| KV ...-8 | |
| Socket acc. to IEC 61076-2-106, IP 40, straight, with threaded joint, ground contact and solder terminals | |
| KV: with long bend protection | |
| KV ...-8: with short bend protection | |
| 1. Temperature range | -40 °C/+85 °C |
| 2. Materials | |
| Insulating body | PA GF |
| Contact bush 3 to 8 poles | CuZn, silver and flash gold-plated |
| Contact bush 12 poles | CuZn, pre-nickel and gold-plated |
| Sleeve | PC |
| Grounding spring | CuZn, pre-nickel and tin-plated |
| Housing | CuZn, nickel-plated |
| Knurled nut | CuZn, nickel-plated |
| Bend protection | TPE |
| Strain relief | steel, nickel-plated |
| Screw | steel, nickel-plated |
| 3. Mechanical data | |
| Insertion force/contact 3–8 poles ¹ | < 5,0 N |
| Insertion force/contact 12 poles ² | < 5,0 N |
| Withdrawal force/contact 3–8 poles ¹ | > 1,2 N |
| Withdrawal force/contact 12 poles ² | > 0,9 N |
| Mating with | plugs SFV, SGR, SGV, SV, WSV plugs according to IEC 61076-2-106 and IEC 60130-9 |
| Protection ³ | IP 40 |
| For further information see table | |
| 4. Electrical data | |
| Contact resistance | ≤ 5 mΩ |
| For further information see table | |
| ¹ | measured with a polished steel pin, nominal thickness 1.5 mm |
| ² | measured with a polished steel pin, nominal thickness 1.0 mm |
| ³ | according to DIN EN 60529, |
| ⁴ | only in locked position with a proper counterpart according to VDE 0110/IEC 60664 |

| KV | |
|---|--|
| KV ...-8 | |
| Connecteur femelle suivant CEI 61076-2-106, IP 40, droite, avec verrouillage à vis, contact de masse et connexion par soudure | |
| KV: avec un long protecteur contre pliage | |
| KV ...-8: avec un court protecteur contre pliage | |
| 1. Température d'utilisation | -40 °C/+85 °C |
| 2. Matériaux | |
| Corps isolant | PA GF |
| Prise de contact 3 à 8 pôles | CuZn, argenté et doré flash |
| Prise de contact 12 pôles | CuZn, sous-nickelé et doré |
| Douille | PC |
| Ressort de terre | CuZn, sous-nickelé et étamé |
| Boîtier | CuZn, nickelé |
| Écrou moleté | CuZn, nickelé |
| Protection contre pliage | TPE |
| Décharge de traction | acier, nickelé |
| Vis | acier, nickelé |
| 3. Caractéristiques mécaniques | |
| Force d'insertion/contact 3–8 pôles ¹ | < 5,0 N |
| Force d'insertion/contact 12 pôles ² | < 5,0 N |
| Force de séparation/contact 3–8 pôles ¹ | > 1,2 N |
| Force de séparation/contact 12 pôles ² | > 0,9 N |
| Raccordement avec | connecteurs mâles SFV, SGR, SGV, SV, WSV |
| | connecteurs mâles suivant CEI 61076-2-106 et CEI 60130-9 |
| Protection ³ | IP 40 |
| Pour plus de détails, voir tableau | |
| 4. Caractéristiques électriques | |
| Résistance de contact | ≤ 5 mΩ |
| Pour plus de détails, voir tableau | |
| ¹ | mesurée avec une tige d'acier poli, épaisseur nominale 1,5 mm |
| ² | mesurée avec une tige d'acier poli, épaisseur nominale 1,0 mm |
| ³ | suitivant DIN EN 60529, |
| ⁴ | uniquement à l'état verrouillé avec un propre pendant suivant VDE 0110/CEI 60664 |

| Bestellbezeichnung Designation Désignation | Polzahl Poles Pôles | Verpackungseinheit (VE) Package unit (PU) Unité d'emballage (UE) | Anschlussquerschnitt Wire section Section de racc. de fil | Kabeldurchmesser Cable diameter Diamètre de cable | Bemessungsstrom Rated current Courant assigné | Bemessungsspannung ⁴ Rated voltage ⁴ Tension assignée ⁴ | Prüfspannung Test voltage Tension d'essai | Isolationswiderstand Insulation resistance Résistance d'isolement | Kontaktkapazität Contact capacitance Capacité de contact |
|--|---------------------------|--|---|---|---|--|---|---|--|
| | | | mm ² | mm | A | V AC | kV AC eff. | GΩ | pF |
| KV 30 | 3 | 50 | 0,75 | 4-6 | 5 | 250 | 2 | > 10 | ~ 2 |
| KV 30-8 | 3 | 50 | 0,75 | 6-8 | 5 | 250 | 2 | > 10 | ~ 2 |
| KV 40 | 4 | 50 | 0,75 | 4-6 | 5 | 250 | 2 | > 10 | ~ 2 |
| KV 40-8 | 4 | 50 | 0,75 | 6-8 | 5 | 250 | 2 | > 10 | ~ 2 |
| KV 50 | 5 | 50 | 0,75 | 4-6 | 5 | 60 | 1 | > 10 | ~ 3 |
| KV 50-8 | 5 | 50 | 0,75 | 6-8 | 5 | 60 | 1 | > 10 | ~ 3 |
| KV 50/6 | 5 | 50 | 0,75 | 4-6 | 5 | 250 | 2 | > 10 | ~ 2 |
| KV 50/6-8 | 5 | 50 | 0,75 | 6-8 | 5 | 250 | 2 | > 10 | ~ 2 |
| KV 60 | 6 | 50 | 0,75 | 4-6 | 5 | 250 | 2 | > 10 | ~ 2 |
| KV 60-8 | 6 | 50 | 0,75 | 6-8 | 5 | 250 | 2 | > 10 | ~ 2 |
| KV 70 | 7 | 50 | 0,75 | 4-6 | 5 | 250 | 2 | > 10 | ~ 2 |
| KV 70-8 | 7 | 50 | 0,75 | 6-8 | 5 | 250 | 2 | > 10 | ~ 2 |
| KV 71 | 7 | 50 | 0,75 | 4-6 | 5 | 60 | 1 | > 10 | ~ 3 |
| KV 71-8 | 7 | 50 | 0,75 | 6-8 | 5 | 60 | 1 | > 10 | ~ 3 |
| KV 80 | 8 | 50 | 0,75 | 4-6 | 5 | 60 | 1 | > 10 | ~ 3 |
| KV 80-8 | 8 | 50 | 0,75 | 6-8 | 5 | 60 | 1 | > 10 | ~ 3 |
| KV 81 | 8 | 50 | 0,75 | 4-6 | 5 | 60 | 1 | > 10 | ~ 3 |
| KV 81-8 | 8 | 50 | 0,75 | 6-8 | 5 | 60 | 1 | > 10 | ~ 3 |
| KV 120 | 12 | 50 | 0,25 | 4-6 | 3 | 60 | 1 | > 10 | ~ 3 |
| KV 120-8 | 12 | 50 | 0,25 | 6-8 | 3 | 60 | 1 | > 10 | ~ 3 |

Verpackung: im Karton
Packing: in a cardboard box
Emballage: dans un carton

X-ON Electronics

Largest Supplier of Electrical and Electronic Components

Click to view similar products for [Circular DIN Connectors](#) category:

Click to view products by [Lumberg](#) manufacturer:

Other Similar products are found below :

[CTV06RQF-25-8SA-LC](#) [CTV06RQF-25-8S-LC](#) [CTV06RQW-25-8SB-LC](#) [CTV06RW-25-20P](#) [CTV06RW-25-20PA](#) [CTV06RW-25-20PB](#)
[CTV06RW-25-20PE-LC](#) [CTV06RW-25-20SB](#) [CTV06RW-25-20SE](#) [CTV07RW-17-8S\(506\)](#) [CTVP00RW-19-32S\(506\)](#) [CTVP00RW-9-35S\(506\)](#) [M83723/71R20416](#) [M83723/71R22196](#) [M83723/71W2039N](#) [M83723/71W24196](#) [M83723/71W2419N](#) [M83723/72A1404N-LC](#)
[M83723/72R1203N](#) [M83723/72W20418](#) [M83723/72W22126](#) [M83723/72W22556](#) [M83723/72W2419N](#) [M83723/72W2461N](#)
[M83723/73R2028N](#) [M83723/73R2039N](#) [M83723/73W1412N](#) [M83723/73W2039N](#) [M83723/74R1624N](#) [M83723/74R1808N](#)
[M83723/74R2212N](#) [M83723/74W1203N](#) [M83723/74W1412N](#) [M83723/74W20416](#) [M83723/74W2041N](#) [M83723/75R10058](#)
[M83723/75W2232N](#) [M83723/76R14157](#) [M83723/76R20256](#) [M83723/76W1808N](#) [M83723/76W2016N](#) [M83723/76W2461N](#)
[M83723/77W2016N](#) [M83723/78R22327](#) [M83723/78W2212N](#) [M83723/78W22556](#) [M85049/50-5F](#) [D38999/20FF11AC](#) [D38999/20FJ20BB](#)
[D38999/20FJ20SC](#)