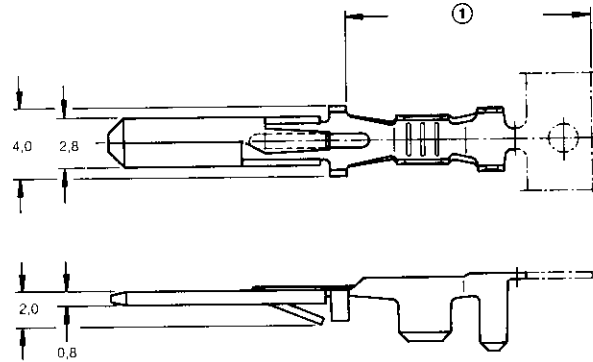


Junior-Timer und Junior-Power-Timer Gehäuse, 2-, 4-, 6-, 8- und 14polig, für Leiter-an-Leiter Verarbeitung (Fortsetzung)

Junior-Timer and Junior-Power-Timer Housings, 2-, 4-, 6-, 8- and 14 Positions, for Wire-to-Wire Application (continued)

Passende Flachstecker, 2,8 mm x 0,8 mm



Mating Tab Contacts, 2.8 mm x 0.8 mm

Leiterquerschnittsbereich Wire Size Range (mm ²)	Isolierungsdurchmesser (max.) Insulation Diameter (max.) (mm)		Material und Oberfläche* Material and Finish*	Bestell-Nummern/Part Numbers			
	FLK	FLR		Bandausführung Strip Form	Einzelausführung Loose-Piece	Anschlagwerkzeug Applicator	Handzange 169400 Hand Tool 169400 Matrize/Die Set
0,5-1,0	-	1,6-2,2**	-1/-2/-3/-4	927892	928923	-	-
1,5-3,0	-	2,3-3,5**	-1/-2/-3/-4/-5	927893	928924	-	-

*** Material und Oberfläche:**
 -1 = CuZn30, verzinkt
 -2 = CuSn4, vergoldet
 -3 = CuSn4, blank
 -4 = CuSn4, versilbert
 -5 = CuSn4, verzinkt
 ** = für RB-Leitungen

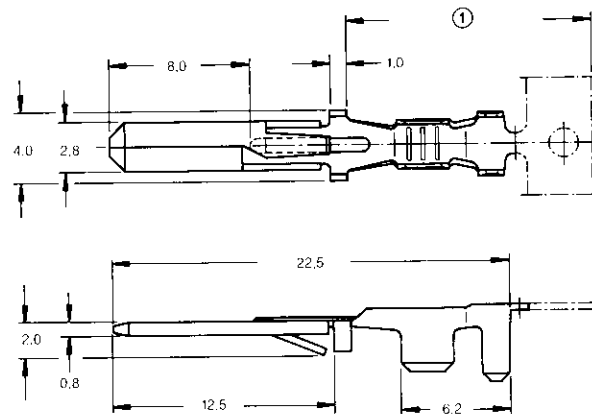
Ausziehwerkzeug:
 Best.-Nr. 725864

*** Material and Finish:**
 -1 = CuZn30, tin plated
 -2 = CuSn4, gold plated
 -3 = CuSn4, plain
 -4 = CuSn4, silver plated
 -5 = CuSn4, tin plated
 ** = for RB-Wires

Extraction Tool:
 Part No. 725864

Passende Flachstecker, 2,8 mm x 0,8 mm

① Crimpbereich



Mating Tab Contacts, 2.8 mm x 0.8 mm

① Crimp Area

Leiterquerschnittsbereich Wire Size Range (mm ²)	Isolierungsdurchmesser (max.) Insulation Diameter (max.) (mm)		Material und Oberfläche* Material and Finish*	Bestell-Nummern/Part Numbers			
	FLK	FLR		Bandausführung Strip Form	Einzelausführung Loose-Piece	Anschlagwerkzeug Applicator	Handzange 169400 Hand Tool 169400 Matrize/Die Set
0,50-1,00	-	1,4-2,3	-1/-2/-3/-4/-5	928930	928931	-	-
1,25-2,50	-	1,8-2,9	-1/-2/-3/-4/-5	928781	928794	-	-

*** Material und Oberfläche:**
 -1 = CuZn30, versilbert
 -2 = CuZn30, vorverzinkt
 -3 = CuZn30, blank
 -4 = CuZn30, vergoldet
 -5 = CuSn4, vorverzinkt

Ausziehwerkzeug:
 Best.-Nr. 725864

*** Material and Finish:**
 -1 = CuZn30, silver plated
 -2 = CuZn30, pre-tin plated
 -3 = CuZn30, plain
 -4 = CuZn30, gold plated
 -5 = CuSn4, pre-tin plated

Extraction Tool:
 Part No. 725864

X-ON Electronics

Largest Supplier of Electrical and Electronic Components

Click to view similar products for te connectivity manufacturer:

Other Similar products are found below :

[570416-000](#) [CLTEQ-M81CE-SSRELAY-4-20V](#) [4-1633138-8](#) [D38999/24FJ4AN](#) [4-1195131-0](#) [650069-000](#) [SMD100-2](#) [2EDL4CM](#)
[DTS20W19-11PD-3028](#) [DTS20W19-11PD-3028-LC](#) [DTS20W19-32SD-3028-LC](#) [DTS20W19-32SD-3028](#) [NC6-P104-06](#) [TXR64AB90-](#)
[3616AI](#) [DTS26F21-41HE](#) [DTS26F21-41AE](#) [DTS26F21-41PE-LC](#) [DTS26F21-11SE-3028-LC](#) [D38999/24WF32JE](#) [D38999/24WF32SE-LC](#)
[DTS24W19-32HE](#) [D38999/20JB35HA](#) [D38999/24WJ20PA](#) [164-8033-08](#) [D38999/24FF32JE](#) [D38999/24FF32SE-LC](#) [D38999/24WF32JB](#)
[D38999/24WG11HA](#) [D38999/24WG11HN](#) [MS27467T21F11H](#) [DJT16E21-11HA](#) [DTS24F19-32HE](#) [DTS20W19-32SA-3028-LC](#) [DTS24F19-](#)
[11SC-3028-LC](#) [DTS24F19-11SC-3028](#) [DJT14E13-98HB](#) [D38999/20WC8BB](#) [1-330599-5](#) [DTS24F21-41HN-LC](#) [DTS24F21-41HN](#)
[DTS24F21-41AN](#) [DTS24F21-39HN](#) [DTS24F21-41PN-LC](#) [AFD50-10-6SN-1A-LC](#) [DJT10F17-26HC](#) [DTS24W19-32HB](#) [ACT20JE99HA](#)
[DJT10E17-26HC](#) [DJT10E17-26HN](#) [DJT10F17-26HA](#)