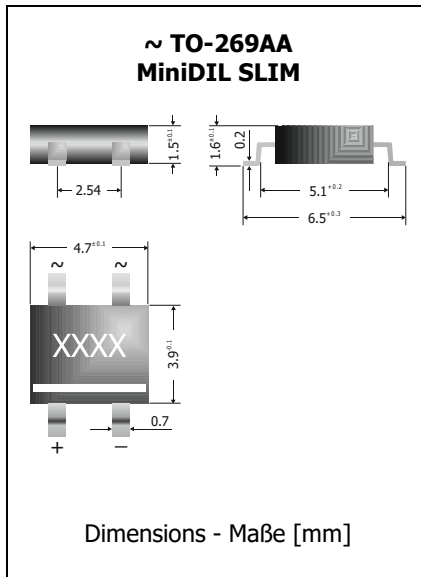


**S40 ... S500**  
**SMD Single Phase Bridge Rectifier**  
**SMD Einphasen-Brückengleichrichter**

$I_{FAV} = 0.8 \text{ A}$      $V_{RRM} = 80 \dots 1000 \text{ V}$   
 $V_{F1} < 0.95 \text{ V}$      $I_{FSM} = 40/44 \text{ A}$   
 $T_{jmax} = 150^\circ\text{C}$      $t_{tr} \sim 1500 \text{ ns}$

Version 2018-07-18

**Typical Application**

50/60 Hz Mains Rectification  
 Power Supplies  
 Commercial grade <sup>1)</sup>

**Features**

UL recognized, File E175067  
 Slim profile package  
 Low forward voltage drop  
 Compliant to RoHS, REACH,  
 Conflict Minerals <sup>1)</sup>

**Mechanical Data <sup>1)</sup>**

Taped and reeled                      5000 / 13"  
 Weight approx.                          0.1 g  
 Case material                              UL 94V-0  
 Solder & assembly conditions      260°C/10s    Löt- und Einbaubedingungen  
 MSL = 1



Halogen  
FREE

**Typische Anwendung**

50/60 Hz Netzgleichrichtung  
 Stromversorgungen  
 Standardausführung <sup>1)</sup>

**Besonderheit**

UL-anerkannt, Liste E175067  
 Schlanke Bauhöhe  
 Niedrige Fluss-Spannung  
 Konform zu RoHS, REACH,  
 Konfliktmineralien <sup>1)</sup>

**Mechanische Daten <sup>1)</sup>**

Gegurtet auf Rolle  
 Gewicht ca.  
 Gehäusematerial  
 Löt- und Einbaubedingungen

**Maximum ratings <sup>2)</sup>****Grenzwerte <sup>2)</sup>**

Type Typ	Code <sup>3)</sup>	Maximum alternating input voltage Max. Eingangswechselspannung $V_{VRMS} [V] ^4)$	Repetitive peak reverse voltage Periodische Spitzensperrspannung $V_{RRM} [V] ^5)$
S40	B XXX	40	80
S80	C XXX	80	160
S125	E XXX	125	250
S250	J XXX	250	600
S380	K XXX	380	800
S500	M XXX	500	1000

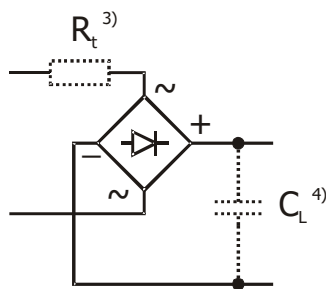
Max. rectified output current Dauergrenzstrom am Brückenausgang		$T_A = 50^\circ\text{C}$	$I_{FAV}$	0.8 A <sup>6)</sup>
Repetitive peak forward current Periodischer Spitzenstrom	$f > 15 \text{ Hz}$	$T_A = 50^\circ\text{C}$	$I_{FRM}$	10 A <sup>6)</sup>
Peak forward surge current Stoßstrom in Fluss-Richtung	Half sine-wave Sinus-Halbwellen	50 Hz (10 ms) 60 Hz (8.3 ms)	$I_{FSM}$	40 A 44 A
Rating for fusing Grenzlastintegral		$t < 10 \text{ ms}$	$i^2t$	8 A <sup>2</sup> s
Operating junction temperature – Sperrschichttemperatur Storage temperature – Lagerungstemperatur			$T_j$ $T_s$	-50...+150°C -50...+150°C

- Please note the [detailed information on our website](#) or at the beginning of the data book  
Bitte beachten Sie die [detaillierten Hinweise auf unserer Internetseite](#) bzw. am Anfang des Datenbuches
- $T_A = 25^\circ\text{C}$  unless otherwise specified –  $T_A = 25^\circ\text{C}$  wenn nicht anders angegeben
- Bar denotes "DC side"; "XXX" is a two or three digit production code  
Balken kennzeichnet „Gleichstromseite“; „XXX“ ist ein zwei- oder dreistelliger Produktionscode
- Eventual superimposed voltage peaks must not exceed  $V_{RRM}$   
Evtl. überlagerte Spannungsspitzen dürfen  $V_{RRM}$  nicht überschreiten
- Valid per diode – Gültig pro Diode
- Mounted on P.C. Board with 25 mm<sup>2</sup> copper pads at each terminal  
Montage auf Leiterplatte mit 25 mm<sup>2</sup> Kupferbelag (Lötpad) an jedem Anschluss

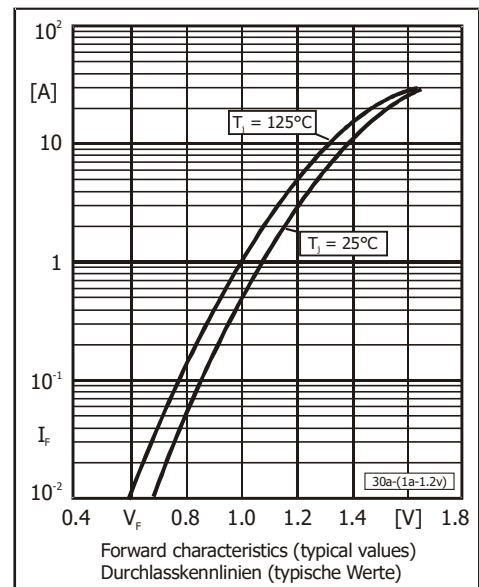
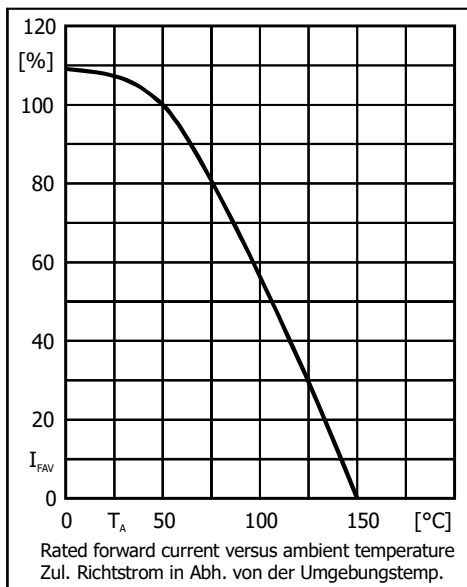
**Characteristics**

**Kennwerte**

Forward voltage Durchlass-Spannung	$T_j = 25^\circ\text{C}$	$I_F = 0.4\text{ A}$ $I_F = 0.8\text{ A}$	$V_F$	$< 0.95\text{ V}^{1)}$ $< 1.1\text{ V}^{1)}$
Leakage current Sperrstrom	$T_j = 25^\circ\text{C}$	$V_R = V_{RRM}$	$I_R$	$< 5\ \mu\text{A}$
Reverse recovery time Sperrverzug	$I_F = 0.5\text{ A}$ through/über $I_R = 1\text{ A}$ to $I_R = 0.25\text{ A}$		$t_{rr}$	typ. $1500\text{ ns}^{1)}$
Typical junction capacitance – Typische Sperrschichtkapazität	$V_R = 4\text{ V}$		$C_j$	$10\text{ pF}^{1)}$
Thermal resistance junction to ambient (per device) Wärmewiderstand Sperrschicht – Umgebung (pro Bauteil)			$R_{thA}$	$< 60\text{ K/W}^{2)}$
Thermal resistance junction to terminal (per device) Wärmewiderstand Sperrschicht – Anschluss (pro Bauteil)			$R_{thT}$	$< 20\text{ K/W}$



Type Typ	Recomm. protective resistance Empf. Schutzwiderstand $R_t [\Omega]^{3)}$	Admiss. load capacitor at $R_t$ Zul. Ladekondensator mit $R_t$ $C_L [\mu\text{F}]^{4)}$
S40	2.0	2500
S80	4.0	1250
S125	6.25	800
S250	15.0	333
S380	20.0	250
S500	25.0	200



**Disclaimer:** See data book page 2 or [website](#)  
**Haftungsausschluss:** Siehe Datenbuch Seite 2 oder [Internet](#)

- Valid per diode – Gültig pro Diode
- Mounted on P.C. Board with 25 mm<sup>2</sup> copper pads at each terminal  
Montage auf Leiterplatte mit 25 mm<sup>2</sup> Kupferbelag (Löt-pad) an jedem Anschluss
- $R_t = V_{RRM} / I_{FSM}$   $R_t$  is the equivalent resistance of any protective element which ensures that  $I_{FSM}$  is not exceeded  
 $R_t$  ist der Ersatzwiderstand eines jeglichen Schutzelementes, welches ein Überschreiten von  $I_{FSM}$  verhindert
- $C_L = 5\text{ ms} / R_t$  If the  $R_t C_L$  time constant is less than a quarter of the 50Hz mains period,  $C_L$  can be charged completely in a single half wave of the mains. Hence,  $I_{FSM}$  occurs as a single pulse only!  
Falls die  $R_t C_L$  Zeitkonstante kleiner ist als 1/4 der 50Hz-Netzperiode, kann  $C_L$  innerhalb einer einzigen Netzhalbwellen komplett geladen werden.  $I_{FSM}$  tritt dann nur als Einzelpuls auf!

## X-ON Electronics

Largest Supplier of Electrical and Electronic Components

*Click to view similar products for [Bridge Rectifiers](#) category:*

*Click to view products by [Diotec](#) manufacturer:*

Other Similar products are found below :

[G3SBA60-E351](#) [GBJ1504-BP](#) [GBU10B-BP](#) [GBU15J-BP](#) [GBU15K-BP](#) [GBU4A-BP](#) [GBU4D-BP](#) [GBU6B-E3/45](#) [GSIB680-E3/45](#) [DB101-BP](#) [DF10SA-E345](#) [RMB2S](#) [RCG](#) [APT30DF100HJ](#) [APT60DF20HJ](#) [B2S-E3/80](#) [BU1506-E351](#) [BU15085S-E345](#) [BU1508-E3/45](#) [BU1510-E3/45](#) [RS404GL-BP](#) [RS405GL-BP](#) [G3SBA20-E3/51](#) [G5SBA20-E3/51](#) [G5SBA60-E3/51](#) [GBJ1502-BP](#) [GBL02-E351](#) [GBL10-E3/45](#) [GBU10J-BP](#) [GBU4J-BP](#) [GBU4K-BP](#) [GBU8B-E3/45](#) [GBU8D-BP](#) [GBU8J-BP](#) [GSIB1520-E3/45](#) [MB1510](#) [MB352W](#) [MB6M-G](#) [B2M-E345](#) [B40C7000A](#) [B500C7000A](#) [MP5010W-BP](#) [MP501W-BP](#) [MP502-BP](#) [BR1005-BP](#) [BR101-BP](#) [BU1006-E345](#) [BU12065S-E3/45](#) [BU1508-E3/51](#) [BU2006-E3/45](#) [BU2008-E345](#)