

## Aluminium Biegelgriffe

## Aluminium Bow-Type Handles

### Technische Daten

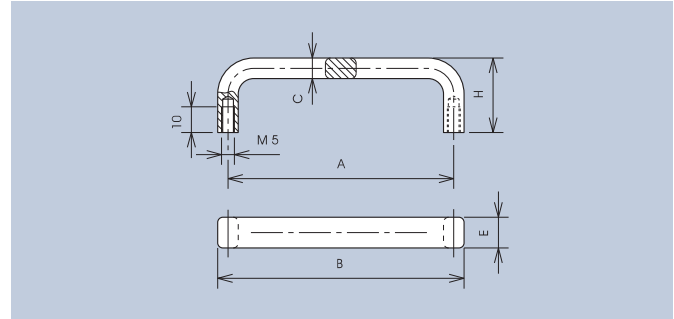
Werkstoff Al Mg Si 0,5  
Belastbarkeit 750N

### Technical Data

Material Al Mg Si 0,5  
Carrying capacity 750N

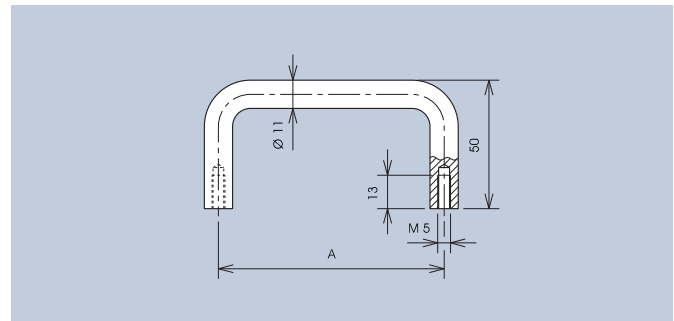
Biegelgriff aus Flachoval-Profilealuminium für den Maschinen-, Geräte- und Apparatbau.

Bow-type handle made from flat-oval profile aluminium for mechanical, appliance and apparatus engineering.



| A   | B   | C  | E  | H  | Art.-Nr.<br>naturton elox.<br>natural anod. | Art.-Nr.<br>schwarz elox.<br>black anod. |
|-----|-----|----|----|----|---|--|
| 55  | 63  | 8  | 12 | 29 | 277.1                                       | 3277.0553                                |
| 88  | 96  | 8  | 12 | 29 | 277.2                                       | 3277.0883                                |
| 100 | 108 | 8  | 12 | 39 | 277.6                                       | 3277.1003                                |
| 120 | 130 | 10 | 15 | 39 | 277.3                                       | 3277.1203                                |
| 180 | 190 | 10 | 15 | 39 | 277.4                                       | 3277.1803                                |
| 235 | 245 | 10 | 15 | 39 | 277.5                                       | 3277.2353                                |

Einschließlich Zylinderschrauben-M5 x 12 und Scheiben.  
Including cheese head screws-M5 x 12 and washers.



| A    | Art.-Nr.<br>naturton eloxiert<br>natural anodized | Art.-Nr.<br>schwarz eloxiert<br>black anodized |
|------|---|--|
| 55   | 3280.1101   | 3280.1103                                      |
| 86,4 | 3280.1611   | -  |
| 88   | 3280.1201   | 3280.1203                                      |
| 100  | 3280.1601   | 3280.1603                                      |
| 120  | 3280.1301   | 3280.1303                                      |
| 180  | 3280.1401   | 3280.1403                                      |
| 200  | 3280.1701   | 3280.1703                                      |
| 235  | 3280.1501   | 3280.1503                                      |

## X-ON Electronics

Largest Supplier of Electrical and Electronic Components

*Click to view similar products for [Mounting Fixings](#) category:*

*Click to view products by [Mentor](#) manufacturer:*

Other Similar products are found below :

[007310](#) [007541](#) [6-141-P](#) [620HA038NF09](#) [620HA038NF11](#) [71-074914-006](#) [71-146610-6H](#) [712HA170B23128-N](#) [71-441549-19S](#) [71-490451-4H](#) [75-69211-3P](#) [75-69220-27S](#) [75-69224-5S](#) [770-006A109](#) [770-006A109R](#) [770-006A207](#) [770-006A208W1](#) [770-006A209](#) [770-006A306](#) [770-006A703W1](#) [770-006A704](#) [770-006A704W1](#) [770-006A705](#) [770-006A706](#) [770-006A706W1](#) [770-006A707](#) [770-006A709](#) [770-007A203](#) [770-007A203W1](#) [770-007A204W1](#) [770-007A207W1](#) [770-007A703](#) [770-007A704W1](#) [770-007A706](#) [770-007A707W1](#) [770-010Y208](#) [770-010Y308](#) [770-010Y705](#) [770-010Y706](#) [770-010Y707W1](#) [770-011T201](#) [770-011T203](#) [770-011T701W1](#) [770-011T702](#) [770-011T702W1](#) [770-011T703](#) [770-013210W1](#) [770-013311](#) [770-013312](#) [770-013709](#)