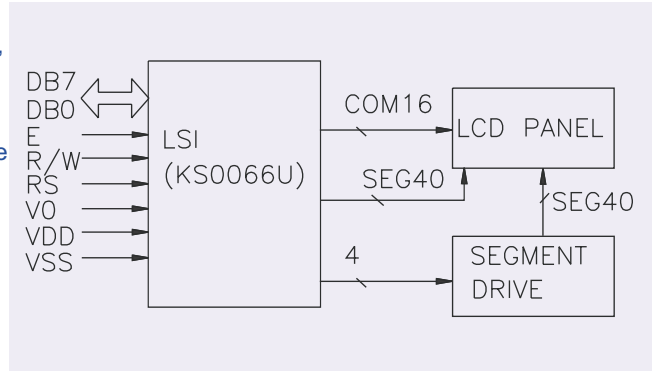


WC-1602A0

FEATURES

- **Display Mode** : Reflective / Transflective / Transmissive, Positive / Negative, STN, Normal / Extend Temp.
- **Color** : Display Dot : Dark blue
Background : Yellow-Green/ Gray/ Blue
- **Display Format** : 16 Characters x 2 Lines
- **Interface Input Data** : 4 bit or 8 bit interface available
- **Character Font** : 5 x 7 Dots with cursor
- **Driving Method** : 1/16 Duty
- **Viewing Direction** : 6 O'clock
- **Back Light** : LED / EL

BLOCK DIAGRAM



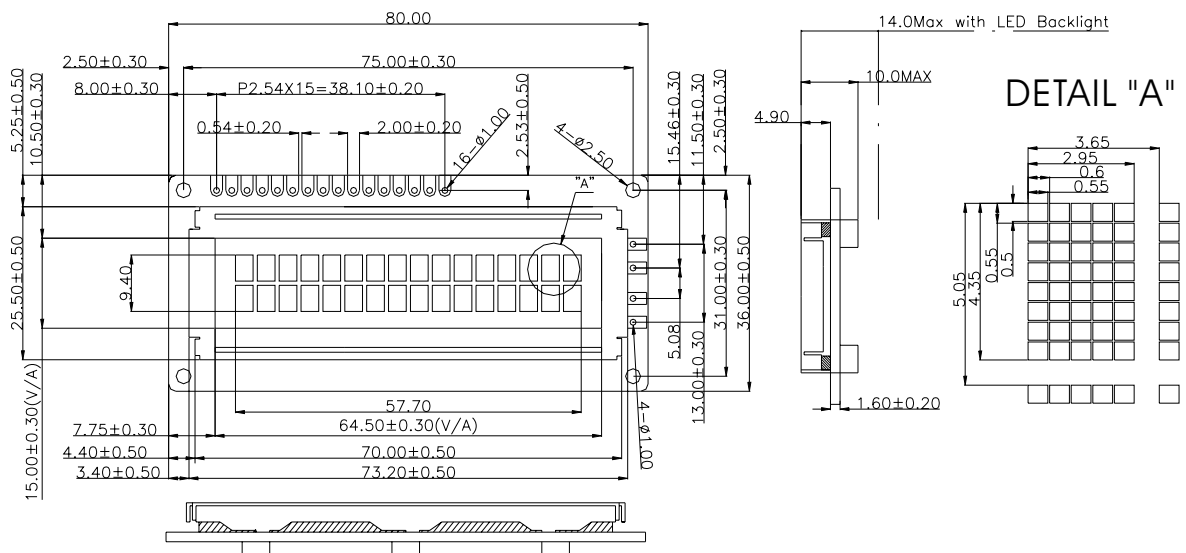
ELECTRO-OPTICAL CHARACTERISTICS

Item	Symbol	Condition	Standard Value			Unit
			Min.	Typ.	Max.	
Power Supply for Logic	Vdd - Vss	—	2.7	5.0	5.5	V
Input High Voltage	VIH	—	2.2	—	Vdd	V
Input Low Voltage	VIL	—	0	—	0.6	V
Output High Voltage	VOH	IoH = 0.2mA	2.2	—	Vdd	V
Output Low Voltage	VOL	IoL = 1.2mA	0	—	0.6	V
Current Consumption for Logic & LCD Driving	Idd	Vdd = 5.0V	—	—	3.0	mA
Operating Voltage for LCD	Vdd - Vo	Top = 25°C	0	4.4	10	V
Response Time	Rise Time	$\Phi = 0^\circ, \theta = 0^\circ$	—	200	250	ms
	Decay Time		—	250	300	
Viewing Angle	$\Phi 2 - \Phi 1$	$K \geq 2.0$	60	—	—	Deg
Contrast Ratio	K	$\theta = 0^\circ$ $\Phi = 20^\circ$	2	—	—	—
Frame Frequency	f FLM	—	—	64.0	—	Hz

INTERFACE PIN

1	2	3	4	5	6	7	8	9	10	11	12	13	14	15	16
Vss	Vdd	Vo	Rs	R/w	E	D0	D1	D2	D3	D4	D5	D6	D7	LED(+)	LED(-)

DIMENSIONAL DRAWING



X-ON Electronics

Largest Supplier of Electrical and Electronic Components

Click to view similar products for [Development Boards & Kits - Other Processors](#) category:

Click to view products by [Kamami](#) manufacturer:

Other Similar products are found below :

[KIT_AURIX_TC233LP_TRB](#) [EVB-MEC1418MECC](#) [SPC56XVTOP-M](#) [ADZS-BF506F-EZLITE](#) [ADZS-SADA2-BRD](#) [20-101-1252](#)
[T1023RDB-PC](#) [20-101-1267](#) [T1042D4RDB-PA](#) [ML610Q174](#) [REFERENCE BOARD](#) [MPC574XG-MB](#) [BSC9132QDS](#) [C29XPCIE-RDB](#)
[KIT_TC1793_SK](#) [CC-ACC-18M433](#) [P1010RDB-PB](#) [P1020RDB-PD](#) [P2020COME-DS-PB](#) [STM8S/32-D/RAIS](#) [T4240RDB-PB](#) [TRK-USB-](#)
[MPC5604B](#) [TWR-56F8200](#) [CY3674](#) [SPC58XXADPT176S](#) [MAX1464EVKIT](#) [TRK-MPC5606B](#) [RTE510Y470TGB00000R](#) [STM8128-](#)
[MCKIT](#) [MAXQ622-KIT#](#) [YRPBRL78G11](#) [SPC58EEMU](#) [QB-R5F10JGC-TB](#) [YQB-R5F11BLE-TB](#) [SPC564A70AVB176](#)
[RTE5117GC0TGB00000R](#) [QB-R5F100LE-TB](#) [YR0K50571MS000BE](#) [YQB-R5F1057A-TB](#) [QB-R5F104PJ-TB](#) [CC-ACC-ETHMX](#)
[LFM34INTPQA](#) [SPC563M64A176S](#) [Y-BLDC-SK-RL78F14](#) [P1021RDB-PC](#) [SPC58XCADPT176S](#) [RTE510MPG0TGB00000R](#)
[YRPBRX71M](#) [LFMAJ04PLT](#) [KITAURIXTC234LPSTRBTOBO1](#) [OV-7604-C7-EVALUATION-BOARD](#)