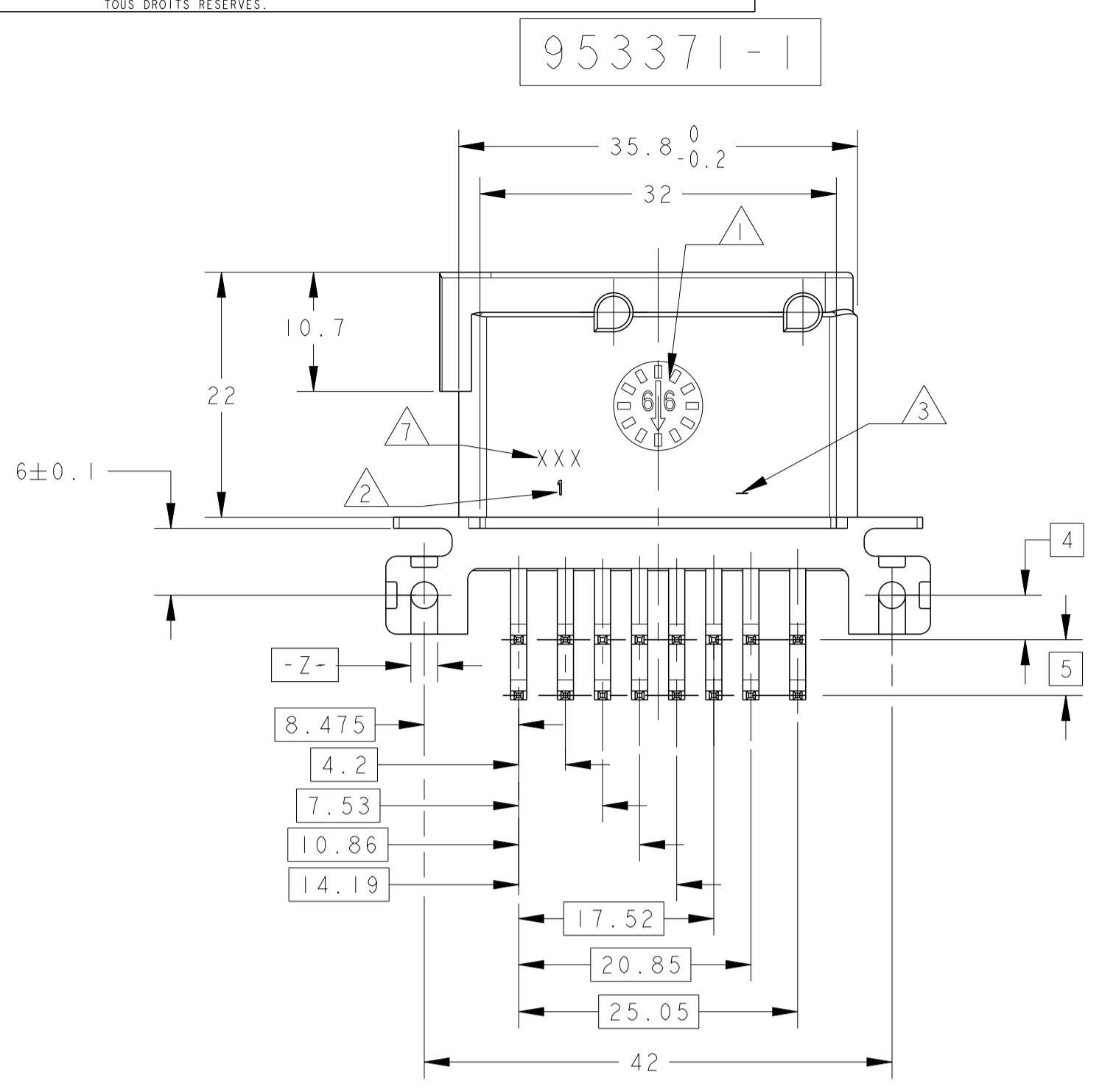
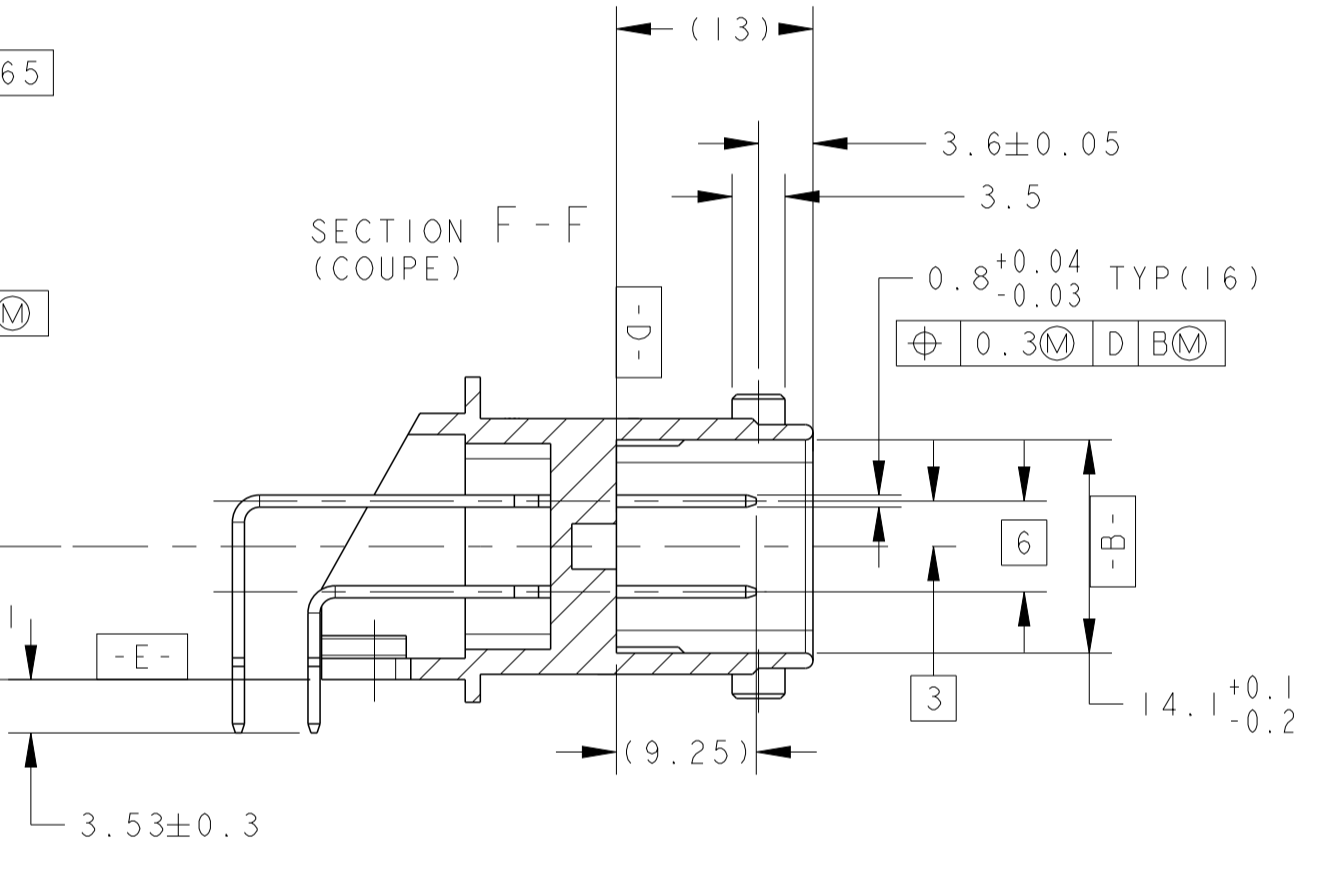
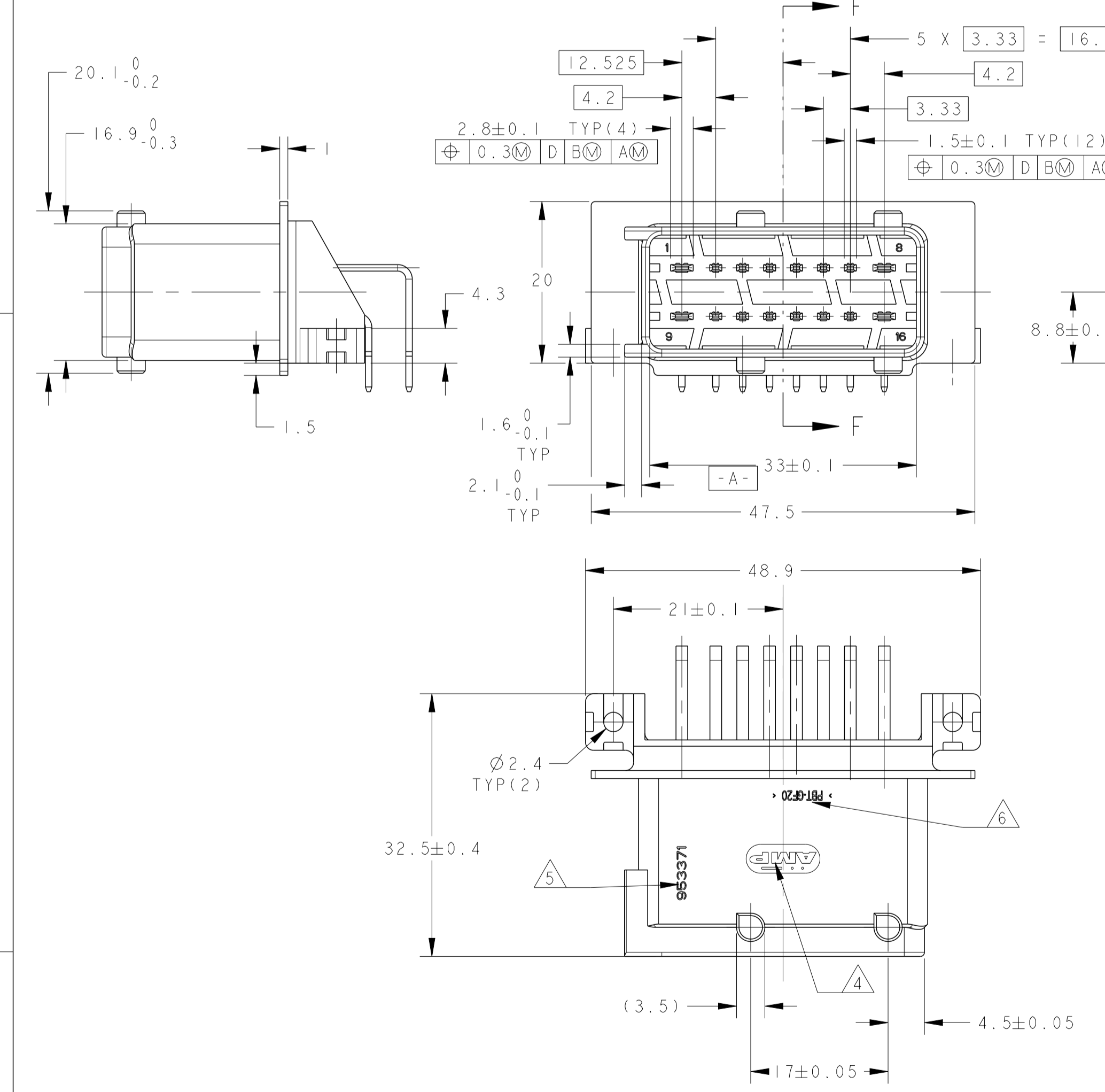


REVISIONS				
P.	LTN	DESCRIPTION	DATE	APPV
D		UP DATE THE DRAWING (MISE A JOUR)	02 NOV 04	NT, N J, L
E		OBSOLETE SUFFIXE -2 / -5 / -6	11AUG2014	RC JL

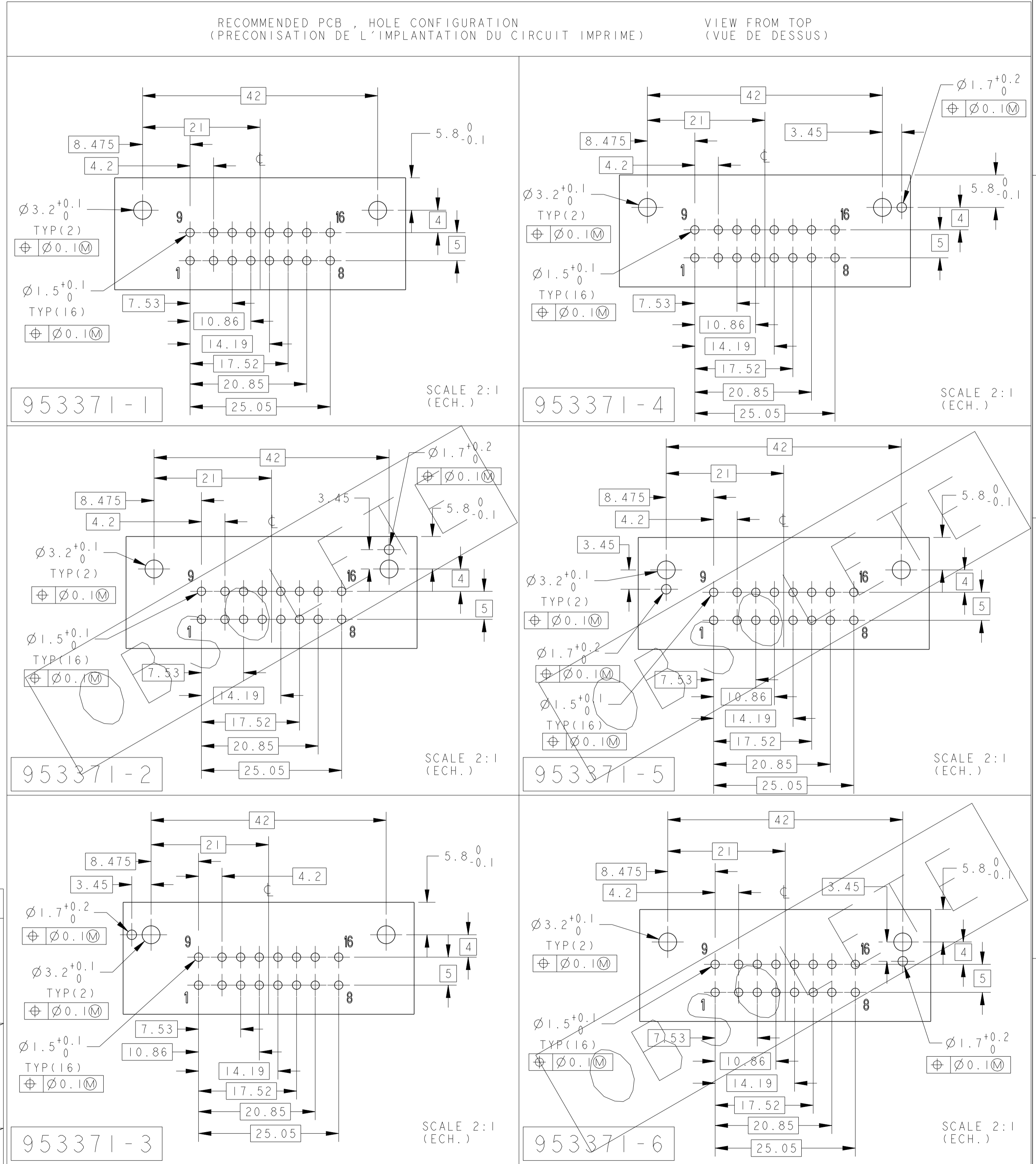


- NOTES:
- 1 CODING DATE
Date code
 - 2 CAVITY MARKING
N° d'empreinte du moule
 - 3 MOULE REVISION
Revision du moule
 - 4 TE LOGO
Logo TE
 - 5 TE ASSEMBLY PART NUMBER: 953371
Reference TE du produit assemblé: 953371
 - 6 MATERIAL: PBT/VALOX-20GF
Matiere: PBT/VALOX-20GF
 - 7 ASSEMBLY DATE MARKING
Marquage de date d'assemblage



QTY (QTE)	FINITION	MATERIAL (MATIERE)	DESIGNATION
12	POST-TIN (POST-ETAME)	BRASS (LAIION)	TAB 1.5 X 0.8 (LANGUETTE 1.5 X 0.8)
4	POST-TIN (POST-ETAME)	BRASS (LAIION)	TAB 2.8 X 0.8 (LANGUETTE 2.8 X 0.8)
1	-	PBT 20GF	16 W HOUSING (BOITIER 16 V)

CODINGS (DETROMPAGES)					
953371-1	BLACK (NOIR)	ECHELLE 1:1	953371-4	WHITE (BLANC)	ECHELLE 1:1
953371-2	GREEN (VERT)	ECHELLE 1:1	953371-5	BROWN (MARRON)	ECHELLE 1:1
953371-3	BLUE (BLEU)	ECHELLE 1:1	953371-6	GREY (GRIS)	ECHELLE 1:1



THIS DRAWING IS A CONTROLLED DOCUMENT.
 CE PLAN EST UN DOCUMENT CONTROLÉ PAR AMF INCORPORATED.
 IL EST DISPOSITIF DE TRACÉ ET DE SÉCURITÉ. CONTACTER LE SERVICE
 TECHNOLOGIE D'AMF DE FRANCE POUR OBTENIR LA DERNIÈRE RÉVISION.

TOLEFRANCS, UNLESS OTHERWISE SPECIFIED (SAUF AUTRES PRÉCISÉS EN DÉCIMALES):
 DIMENSIONS: mm
 TOLERANCES NON SPECIFIÉES (SAUF AUTRES PRÉCISÉS EN DÉCIMALES):
 FRACTIONS: ±.2
 DECIMALES: ±.05
 ANGLES: ±5

FINITION: -

MATERIAL: -

DMN/DISS: 03MARS98
 NT, NGUYEN
 CHERVIERIE
 J. LAQUERRE

APV/APPROUVE: -
 J. DE VILLIERS

PRODUCT SPEC: -
 SPEC. PRODUIT: -

APPLICATION SPEC: -
 SPEC. APPLICATION: -

WEIGHT: -
 MASSE APPROX.: -

CUSTOMER DRAWING / PLAN CLIENT

UNIFORMITY: -
 POUR RÉFÉRENCE: -

SCALE: 2:1
 ÉCHELLE: 2:1

SHEET: 1 OF 1
 FEUILLE: 1 DE 1

RESTRICTED TO RESERVE A

SIZE: A1
 FORMAT: A1

CAGE CODE: 100779
 DRAWING NO: 953371

REV: E

X-ON Electronics

Largest Supplier of Electrical and Electronic Components

Click to view similar products for [Headers & Wire Housings](#) category:

Click to view products by [TE Connectivity](#) manufacturer:

Other Similar products are found below :

[95000-104TRLF](#) [10135584-644402LF](#) [DF62W-EP2022PCA](#) [95000-106TRLF](#) [DF62W-2022SCA](#) [DF62W-EP2022PC](#) [2203348](#) [DF62W-2022SC](#) [1084018](#) [1029039](#) [1084017](#) [802-10-012-10-002000](#) [1112640](#) [1112639](#) [891-007-9SS-BST1T](#) [000-34000](#) [0008550134](#) [0009482033](#) [0009507031](#) [57102-F02-18ULF](#) [57102-S06-03LF](#) [57202-S52-04LF](#) [PCN6-15S-2.5E](#) [0039019024](#) [58102-G61-06LF](#) [582553-1](#) [0009485154](#) [0009508121](#) [0022285053](#) [0050291907](#) [018731A](#) [LY20-4P-DT1-P1E-BR](#) [02.125.8002.8](#) [60101931](#) [60598-1 \(Cut Strip\)](#) [M1625-3R/100](#) [61062-3](#) [61082-181009](#) [CSU011177004](#) [636-1427](#) [638009-1](#) [641938-9](#) [641991-4](#) [644168-1](#) [644827-2](#) [647662-1](#) [65039-019ELF](#) [65692-001LF](#) [65781-018](#) [65781-047](#)