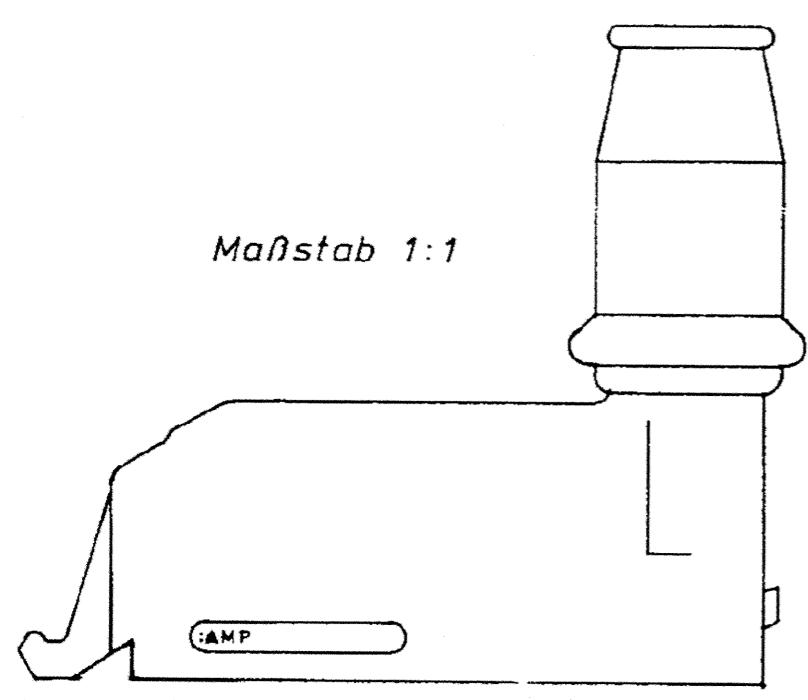


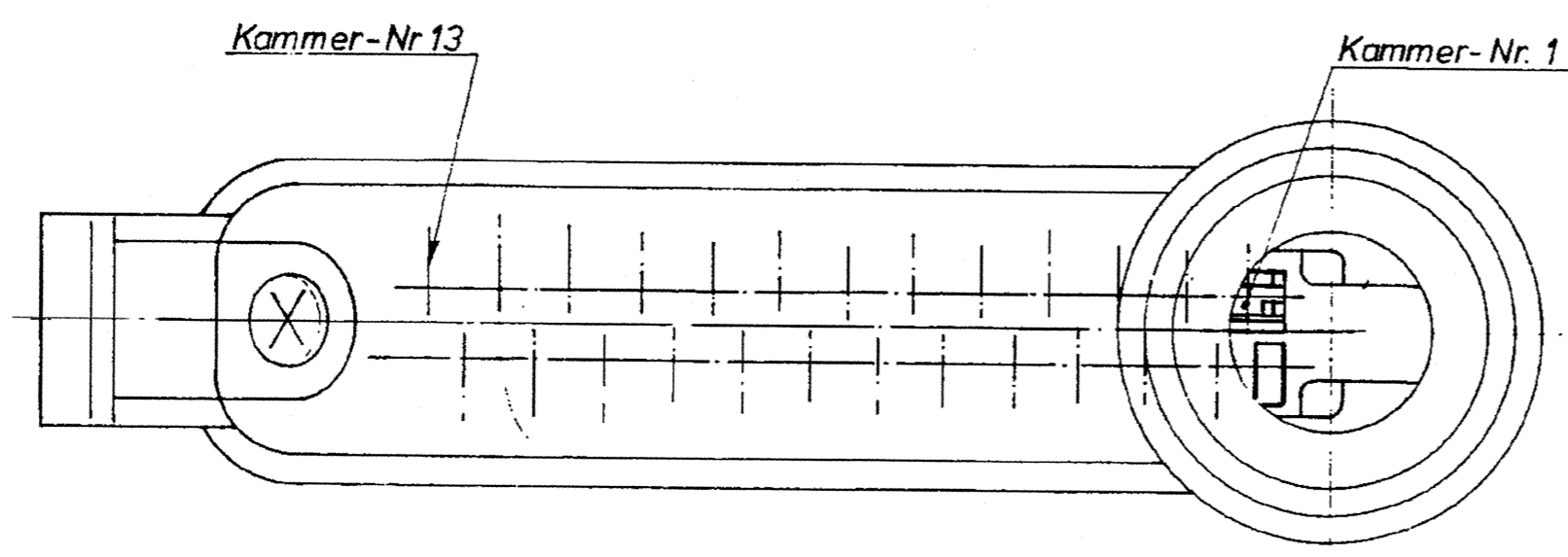
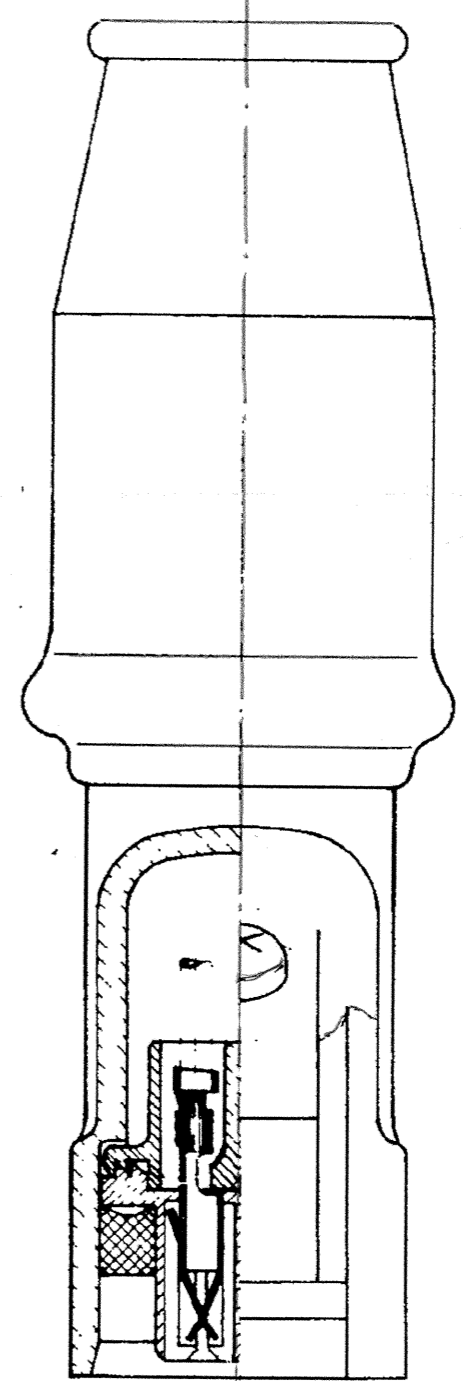
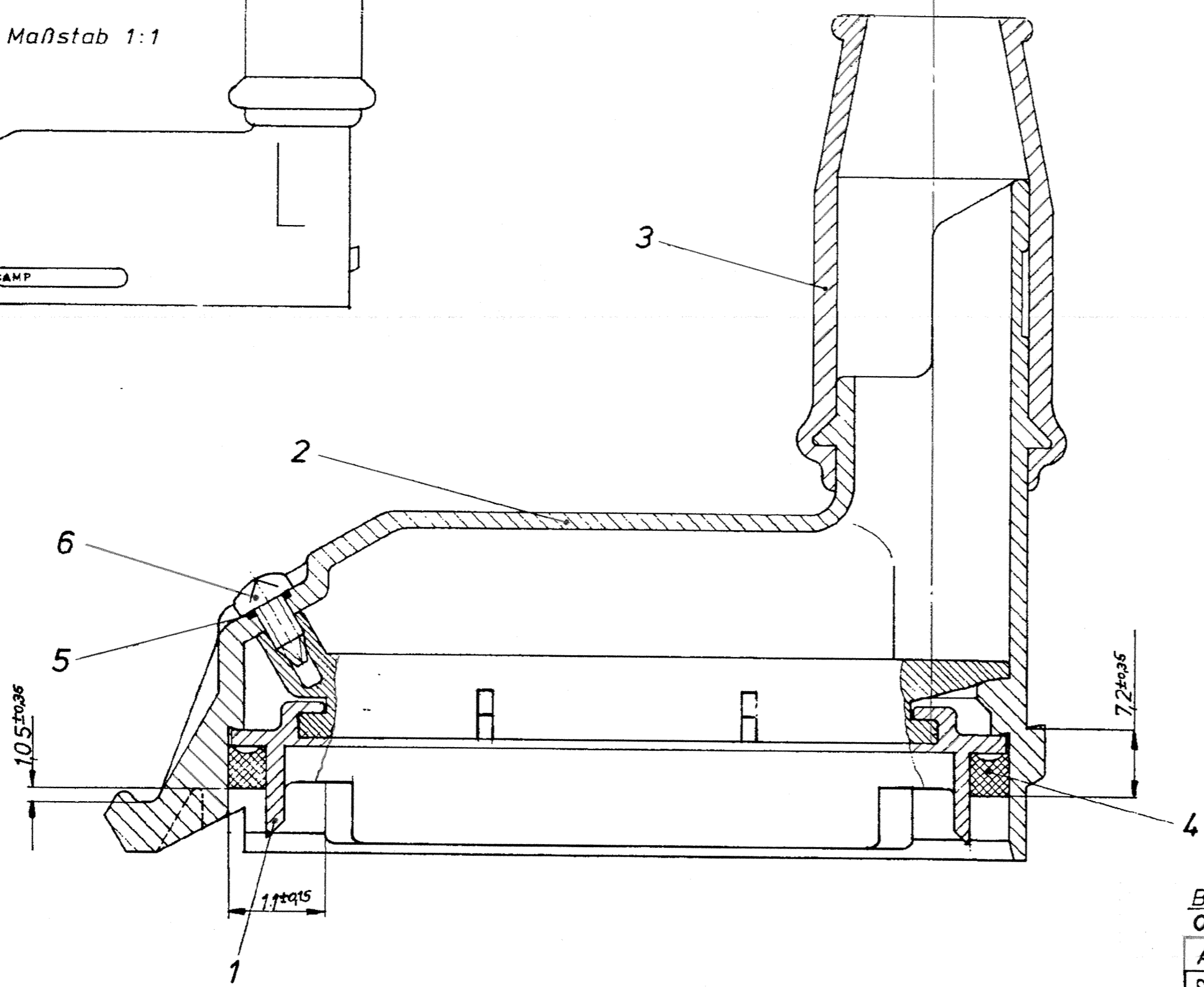
VERTRAULICH
 Unveröffentlichte Zeichnung. Alle Rechte vorbehalten.
 Vervielfältigung und Weitergabe nur mit
 Genehmigung durch AMP Deutschland GmbH

Zeichnung geschützt durch
 © Copyright 1984
 AMP für die ANF-GmbH
 Alle Rechte vorbehalten

Index	Änderung	Tag	Name
1	A6352; -2 hinzu	04.03.94	B. Stre.
A	REVISION UPDATE	28.01.08	Mah. Stre.



Maßstab 1:1



Bestell-Nr.: 963325-1 besteht aus lfd. Nr. 1-6
 ORDER # : CONSISTS OF ITEM 1-6

A	A	REVISION
963325-2	963325-1	

QTY	QTY	PART NO	ITME NO	Benennung	MATERIAL
1x	1x	826 780-1	6	Zylinderblechschraube	Stahl, vernickelt
1x	1x	826 778-1	5	Flachdichtung	Vulkanfiber
1x	1x	826 777-1	4	Dichtung	Polynorboren
-	1x	826 779-1	3	Gummidichttülle	EDPM
1x	1x	962 469-1	2	Griffschale	PA 6.6 GV13, schwarz
1x	1x	963316 -1	1	Vormontage f 25pol -Gehäuse	PA 6.6GV13 schwarz natur

Bestell-Nr.	Werkstoff	Oberfläche Farbe	Nicht tolerierte Maße	SIZE/FMT	DRAWING NO
20.2.90	Gepr	Gepr	± 0.4 + 1.5	C	963325

Tyco Electronics AMP GmbH
 64625 Bensheim (Germany)

Benennung
25 pol. Stecker
 für Junior-Timer Kontakt

K

Gez.	Tag	Gepr.	Gepr.	Maßstab	SHEET	OF	REV
Müller	20.2.90	Gepr	Gepr	2:1	1	1	A

X-ON Electronics

Largest Supplier of Electrical and Electronic Components

Click to view similar products for [Automotive Connectors](#) category:

Click to view products by [TE Connectivity](#) manufacturer:

Other Similar products are found below :

[003-018-000](#) [600858](#) [60403001](#) [60993906-B](#) [60993913-B](#) [629515004020001](#) [M902-2131](#) [M902-2161](#) [M902-2344](#) [72.330.1035.1](#)
[73.353.4028.0](#) [F118010](#) [F119300-B](#) [F132210](#) [F132210-B](#) [F166900](#) [F180100](#) [F258300](#) [F258300-B](#) [F294300-B](#) [F339100](#) [F339700](#) [F358300-](#)
[B](#) [F374110](#) [F407400](#) [F412210](#) [F427600](#) [F444110](#) [F487000](#) [F495100-B](#) [F500900-B](#) [F509500B-B](#) [770444-1](#) [776880-1](#) [827153-1](#) [881735-1](#)
[8N1515-32-24P](#) [9-1326727-8](#) [9-1326729-8](#) [925467-1](#) [925474-1](#) [928905-1](#) [936398-2](#) [964562-1](#) [964562-4](#) [964731-2](#) [965051-1](#) [968782-1](#)
[GT17SA-8DS-HU](#) [GT17VS-10DP-5.2CF](#)