

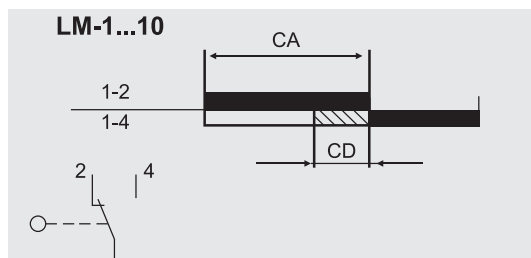
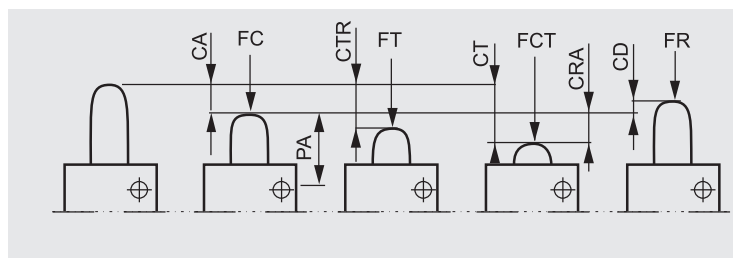
MINIATUREWY ŁĄCZNIKI POZYCYJNE LM
МИНИАТЮРНЫЕ ВЫКЛЮЧАТЕЛИ LM / MINIATURE POSITION SWITCHES LM

MINIATUREWY ŁĄCZNIKI POZYCYJNE LM
 МИНИАТЮРНЫЕ ВЫКЛЮЧАТЕЛИ LM / MINIATURE POSITION SWITCHES LM

Przeznaczenie	Предназначение	Appropriation
<p>Miniaturewye łączniki pozycyjne (drogowe) są przeznaczone do pracy w różnych obwodach pomocniczych układów sterowniczych, sygnalizacyjnych, pomiarowych i kontrolnych. Na wybór właściwej odmiany łącznika pozycyjnego mają wpływ następujące czynniki:</p> <ul style="list-style-type: none"> - miejsce zainstalowania (wymagany stopień ochrony) - kształt i sposób przemieszczania się elementów sterujących łącznikiem - parametry elektryczne obwodu - parametry mechaniczne łącznika <p>Miniaturewye łączniki pozycyjne LM posiadają dwa wykonania klimatyczne:</p> <ul style="list-style-type: none"> - standardowe: dla klimatu umiarkowanego 2 - specjalne: dla klimatu morskiego i tropikalnego 6 	<p>Миниатюрные, позиционные (путевые) выключатели предназначены для работы в разных вспомогательных цепях систем управления, сигнализации, измерительных и контрольных. На выбор соответствующего варианта выключателя имеют влияние следующие элементы:</p> <ul style="list-style-type: none"> - место установки (требуемый степень защиты) - форма и способ перемещения элементов управляющих выключателем - электрические параметры цепи - механические параметры выключателя <p>Миниатюрные выключатели позиционные LM имеют два климатические выполнения:</p> <ul style="list-style-type: none"> - для умеренного климата: 2 - для морского и тропического климата: 6 	<p>Miniature position switches (limit) are designed to be used in various auxiliary circuits of control, signalling, measurement and inspection systems. To choose a proper variant of position switch it is necessary to take into consideration the following elements:</p> <ul style="list-style-type: none"> - place of installation (demanded protection degree) - shape and way of movement of elements controlling the switch - electric parameters of circuit - mechanical parameters of switch <p>Miniature position switches LM are available in two climate versions:</p> <ul style="list-style-type: none"> - standard: for temperate climate 2 - special: for tropical and sea climate 6

Budowa i działanie	Конструкция и действие	Construction and operation
<p>Każdy łącznik pozycyjny składa się z części napędowej oraz członu łączeniowego zestykowego. Napędy mogą mieć wykonanie podstawowe, dźwigniowe, teleskopowe lub popychaczowe. Człon zestykowy zawiera zestyk przełączny (r+z), (LM-1B (rozwierny)). Zestyki łączników są zestykami o działaniu skokowym (migowym). Określenie charakterystycznych położenia i odcinków drogi elementów napędowych oraz sił potrzebnych do przestawienia styków łącznika przedstawia poniższy rysunek.</p>	<p>Каждый позиционный выключатель состоит с приводной части и коммутационного, контактного элемента. Приводы могут иметь основное, рычажное, телескопическое или толкательное исполнение. Коммутационный, контактный элемент содержит переключающий (r+z), одноперерывный контакт. Контакты выключателей являются контактами скачкообразного (мгновенного) действия. Определение характеристических положений и отрезков пути приводных элементов, а также сил для переключения контактов выключателя, представлены на ниже-следующим чертеже.</p>	<p>Every position switch consists of driving part and switching element. Drives can be made as basic, with lever, telescopic or with a pusher. Contact element is composed of change over contact (NC + NO). Contacts of switches are blinker type. Qualification of characteristic positions, travels of driving elements and forces necessary to shift contacts of switch are described in the draught mentioned below.</p>

CHARAKTERYSTYCZNE POŁOŻENIA, SIŁY I DROGI ELEMENTU NAPĘDOWEGO
ХАРАКТЕРНЫЕ ПОЛОЖЕНИЯ, СИЛЫ И ОТРЕЗКИ ПУТИ ПРИВОДНОГО ЭЛЕМЕНТА
CHARACTERISTIC POSITIONS, FORCES AND TRAVELS OF DRIVE ELEMENT



Objaśnienia:
 PA - położenie po przestawieniu łącznika
 FC - siła do przestawienia
 FR - siła do przestawienia powrotnego
 FT - siła po przestawieniu
 FCT - siła po przestawieniu całkowitym
 CA - droga do przestawienia
 CTR - droga eksploatacyjna
 CD - droga różnicowa
 CRA - droga po przestawieniu
 CT - droga całkowita

Примечания:
 PA - положение после переключения выключателя
 FC - сила для переключения
 FR - сила для возвратного переключения
 FT - сила после переключения
 FCT - сила после полного переключения
 CA - путь для переключения
 CTR - эксплуатационный путь
 CD - дифференциальный путь
 CRA - путь после переключения
 CT - полный путь

Explanations:
 PA - position after switch-over of a switch
 FC - force for switch-over
 FR - force for return switch-over
 FT - force after switch-over
 FCT - force after entire switch-over
 CA - travel for switch-over
 CTR - exploitation travel
 CD - differential travel
 CRA - travel after switch-over
 CT - entire travel

4a.1

DANE TECHNICZNE ТЕХНИЧЕСКИЕ ДАННЫЕ / TECHNICAL DATA

znamionowe napięcie izolacji U_i номинальное напряжение изоляции U_i rated insulation voltage U_i		400V
znamionowy prąd ciągły I_U номинальный непрерывный ток I_U rated continuous current I_U		16A - podstawowe/основные elementary 6A - w obudowie / в коробке in casing
znamionowe prądy łączeniowe I_e номинальные коммутационные токи I_e rated switched currents I_e	AC 15 - U_e 110V/230V/400V DC 13 - U_e 48V/110V/220V	1A 0,5A
prąd ograniczony wytrzymywany ограниченный выдерживаемый ток limited current		1000A
typ i największa wartość danych znamionowych urządzenia zabezpiecz. przed skutkami działania prądów zwarciovych тип и наибольший величины номинальных данных устройства защиты перед эффектом действия коротких замыкальных токов type and highest value of rated data system before effects action of shorting currents		Bi - Wts 16A
prędkość elementu napędowego скорость приводного элемента speed of drive element		2×10^{-4} ... 0,2 m/s м/сек
częstość łączeń na godzinę частота включений в час switching frequency per hour		1200 1/h вкл/час
trwałość mechaniczna (cykli): механическая прочность (циклы): mechanical life (cycles):	LM - 1, LM - 1B	5×10^6
rodzaj zacisków род зажимов type of terminals		śrubowe винтовые screwed
przekroje przewodów: сечения проводов: cross sections of wires: - drut / проволока / wire - linka / верёвка / line		1x0,5 ... 1,0 mm ² 1x0,5 ... 0,75 mm ²
typ dławnicy (łącznik LM-10) тип сальника (выключатель LM-10) type of gland (switches LM-10)		Dp11 (max średnica kabla 7 mm макс. диаметр кабеля 7 mm max diameter of cabel 7 mm)
temperatura otoczenia: температура окружающей среды: ambient temperature: - bez obudowy / без корпуса / without casing - w obudowie / в корпусе / in casing		-25 ... +85 °C -25 ... +65 °C
stopień ochrony: степень защиты: protection degree: - korpus łącznika / корпус выключателя / housing of switch - zaciski / зажимы / terminals - łącznik w obudowie / выключател в корпусе / switch in casing		IP 40 IP 00 IP 56
Wyrób zgodny z normą Изделие согласные по стандарту Product consistent with standard	PN-EN 60947-5-1:2001	

4a.2

RODZAJE ŁĄCZNIKÓW
РОДЫ ВЫКЛЮЧАТЕЛЕЙ / SORTS OF SWITCHES
ŁĄCZNIKI PODSTAWOWE I SPECJALNE
ОСНОВНЫЕ И СПЕЦИАЛЬНЫЕ ВЫКЛЮЧАТЕЛИ / ELEMENTARY SWITCHES AND SPECIAL

1	2		3		4		5		6	7	8
	max/ макс. (N/H)	max/ макс. (mm/mm)	max/ макс. (mm/mm)	CT (mm/ mm)	CD max/ макс. (mm/mm)	Wykonanie klimatyczne Климатическое выполнение Climate version		Nr katalogowy Идентификационный номер Identification number			
Łączniki podstawowe / Элементарные выключатели / Elementary switches											



LM-1	1,63,5	0,51,2	min. 1,4	0,2	standard стандарт standard	59-291 002	0,018
					morskie морское sea	59-291 006	

Łączniki specjalne / Специальные выключатели / Special switches
Miniaturowy rozłącznik z regulowaną czułością

Миниатюрный розьединитель с регулируемой чувствительностью / Miniature switch with adjustable sensitivity



LM-1B	1,6 ... 3,5	0,5 ...1,2	1,4	0,2	standard стандарт standard	59-293 002	0,016
					morskie морское sea	59-293 006	

ŁĄCZNIKI Z NAPĘDAMI DŹWIGNIOWYMI
ВЫКЛЮЧАТЕЛИ С РЫЧАЖНЫМИ ПРИВОДАМИ / SWITCHES WITH LEVER DRIVE


1	2		3		4		5		6		
	max/макс. (N/H)	max/макс. (mm/mm)	Wykonanie klimatyczne Климатическое выполнение Climate version		Nr katalogowy Идентификационный номер Identification number		Masa (kg) Масса (кг) Weight (kg)				
Łączniki z dźwignią płaską / Выключатели с плоским рычагом / Switches with flat lever											



LM-1D	1,6	3,5	standard стандарт standard	59-281 012	0,025
			morskie морское sea	59-281 016	

1 2 3 4 5 6

Łączniki z dźwignią z końcem odgiętym o 90°
 Выключатели с рычагом с концом отогнутым о 90° / Switches with lever with end bended out by 90°

	LM-1DK	1,8	2,5	standard стандарт standard	59-281 022	0,026
				morskie морское sea	59-281 026	

Łączniki z dźwignią i rolką / Выключатели с рычагом и катком / Switches with lever and roll

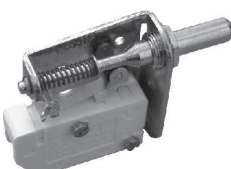
	LM-1DR	3,2	2	standard стандарт standard	59-281 032	0,026
				morskie морское sea	59-281 036	

ŁĄCZNIKI Z NAPĘDAMI POPYCHACZOWYMI
 ВЫКЛЮЧАТЕЛИ С ТОЛКАТЕЛЬНЫМИ ПРИВОДАМИ / SWITCHES WITH PUSHER DRIVES

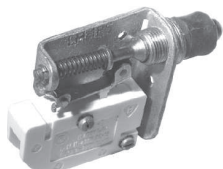
1	2	3		4	5	6
	Typ łącznika Тип выключа- теля Type of switch	Siły i drogi Силы и пути Forces and travels				
		FC	CA			
		max/макс.(N/H)	max/макс. (mm/mm)			

1 2 3 4 5 6

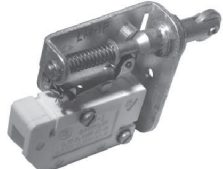
Łączniki z napędem popychaczowym / Выключатели с толкательным приводом / Switches with pusher drive

	LM-1P	8	3,5	standard стандарт standard	59-281 072	0,079
				morskie морское sea	59-281 076	

Łączniki z napędem popychaczowym uszczelnionym
 Выключатели с толкальным уплотненным приводом / Switches with pusher sealed drive

	LM-1PS	8	3,5	standard стандарт standard	59-281 082	0,082
				morskie морское sea	59-281 086	

Łączniki z napędem popychaczowym i rolką
 Выключатели с толкальным приводом и катком / Switches with pusher drive and roll

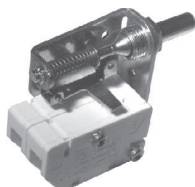
	LM-1PR	8	3,5	standard стандарт standard	59-281 092	0,077
				morskie морское sea	59-281 096	

ZESPOŁY ŁĄCZNIKÓW Z NAPĘDAMI POPYCHACZOWYMI
ГРУППЫ ВЫКЛЮЧАТЕЛЕЙ С ТОЛКАТЕЛЬНЫМИ ПРИВОДАМИ / GROUPS OF SWITCHES WITH PUSHER DRIVES

1 2 3 4 5 6

Dwa łączniki z napędem popychaczowym

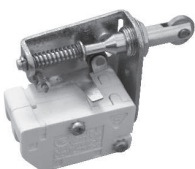
Два выключателя с толкательным приводом / Two switches with pusher drive



LM-1P2	12	4	standard стандарт standard	59-281 142	0,1
			morskie морское sea	59-281 146	

Dwa łączniki z napędem popychaczowym i rolką

Два выключателя с толкательным уплотненным приводом и катком / Two switches with pusher drive and roll



LM-1P2R	12	4	standard стандарт standard	59-281 152	0,1
			morskie морское sea	59-281 156	

ŁĄCZNIKI W OBUDOWIE Z NAPĘDAMI POPYCHACZOWYMI
ВЫКЛЮЧАТЕЛИ В КОРПУСАХ С ТОЛКАТЕЛЬНЫМИ ПРИВОДАМИ
SWITCHES IN CASINGS WITH PUSHER DRIVES

1 2 3 4 5 6

Łącznik w obudowie z napędem popychaczowym

Выключатель в корпусе с толкательным приводом / Switches in casings with pusher drive



LM-10	8	1,6	standard стандарт standard	59-251 012	0,139
			morskie морское sea	59-251 016	

Łącznik w obudowie z napędem popychaczowym i rolką wzdłużną

Выключатель в корпусе с толкательным приводом и продольным катком

Switches in casings with pusher drive and lengthwise roll



LM-10R	8	1,6	standard стандарт standard	59-251 082	0,141
			morskie морское sea	59-251 086	

Łącznik w obudowie z napędem popychaczowym i rolką poprzeczną

Выключатель в корпусе с толкательным приводом и поперечным катком

Switches in casings with pusher drive and transverse roll




LM-10K	8	1,6	standard стандарт standard	59-251 092	0,141
			morskie морское sea	59-251 096	


ŁĄCZNIKI W OBUDOWIE Z NAPĘDAMI DŹWIGNIOWYMI ВЫКЛЮЧАТЕЛИ В КОРПУСАХ С РЫЧАЖНЫМИ ПРИВОДАМИ SWITCHES IN CASINGS WITH LEVER DRIVES

1 2 3 4 5 6


Łącznik w obudowie z napędem z dźwignią płaską Выключатель в корпусе с плоском рычагом / Switches in casings with flat lever

	LM-10D	3,5	14	standard стандарт standard	59-251 022	0,204
				morskie морское sea	59-251 026	

Łącznik w obudowie z napędem z dźwignią płaską i rolką Выключатель в корпусе с плоском рычагом и катком / Switches in casings with flat lever and roll

	LM-10DR	6,5	4	standard стандарт standard	59-251 032	0,176
				morskie морское sea	59-251 036	

Łącznik w obudowie z napędem z dźwignią łamaną i rolką Выключатель в корпусе с ломаном рычагом и катком / Switches in casings with angle lever and roll

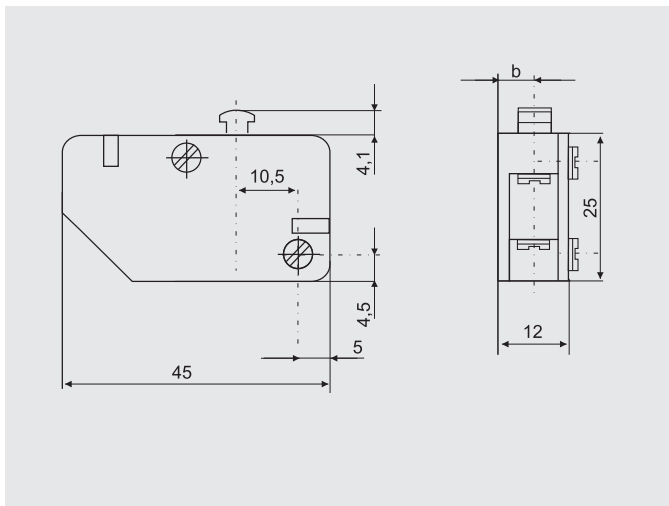
	LM-10W	6,5	4	standard стандарт standard	59-251 042	0,186
				morskie морское sea	59-251 046	

4a.3

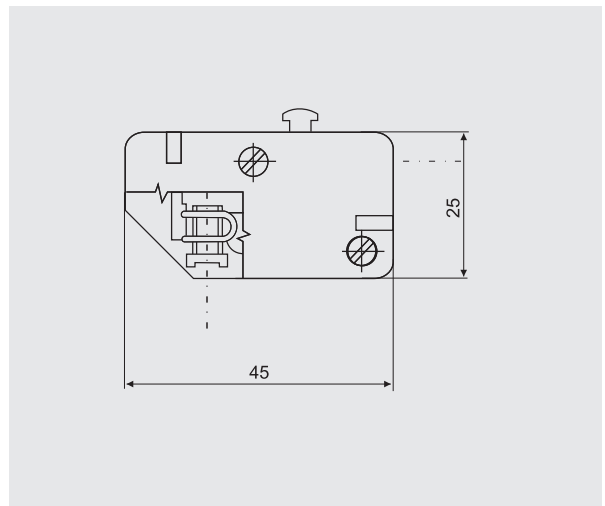
RYSUNKI WYMIAROWE ГАБАРИТНЫЕ ЧЕРТЁЖИ / DIMENSIONS

ŁĄCZNIKI PODSTAWOWE I SPECJALNE ОСНОВНЫЕ И СПЕЦИАЛЬНЫЕ ВЫКЛЮЧАТЕЛИ / ELEMENTARY AND SPECIAL SWITCHES

LM-1

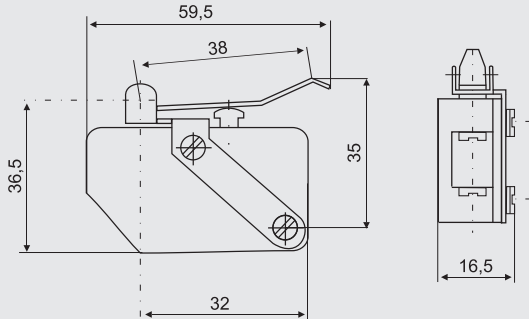


LM-1B

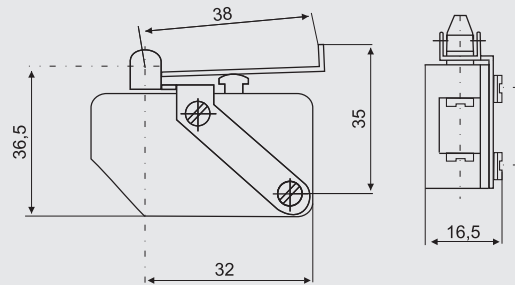


WŁĄCZNIKI Z NAPĘDAMI DŹWIGNIOWYMI
ВЫКЛЮЧАТЕЛИ С ТОЛКАТЕЛЬНЫМИ ПРИВОДАМИ / SWITCHES WITH LEVER DRIVES

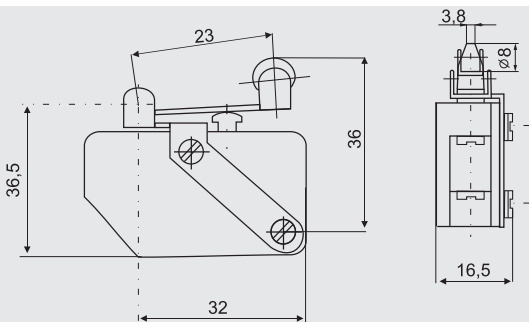
LM-1D



LM-1DK

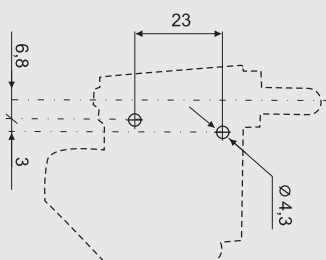
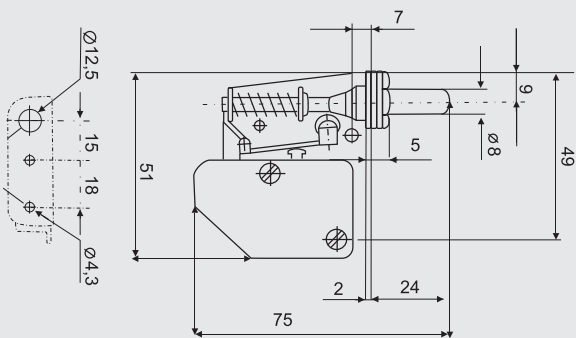


LM-1DR

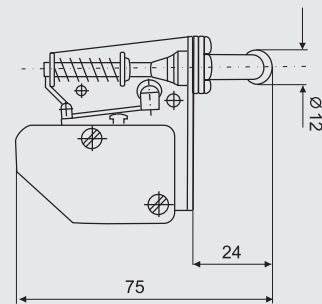


WŁĄCZNIKI Z NAPĘDAMI POPYCHACZOWYMI
ВЫКЛЮЧАТЕЛИ С ТОЛКАТЕЛЬНЫМИ ПРИВОДАМИ / SWITCHES WITH PUSHER DRIVES

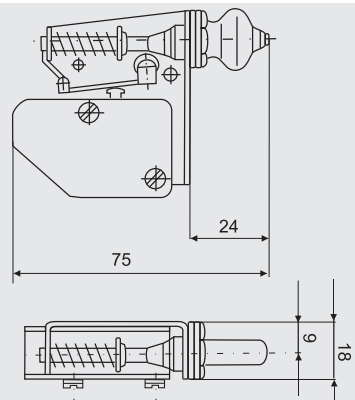
LM-1P



LM-1PR

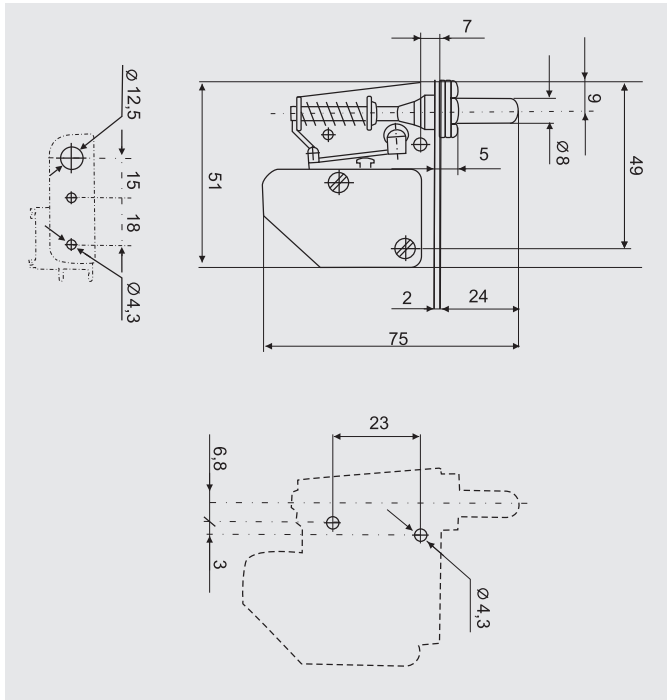


LM-1PS

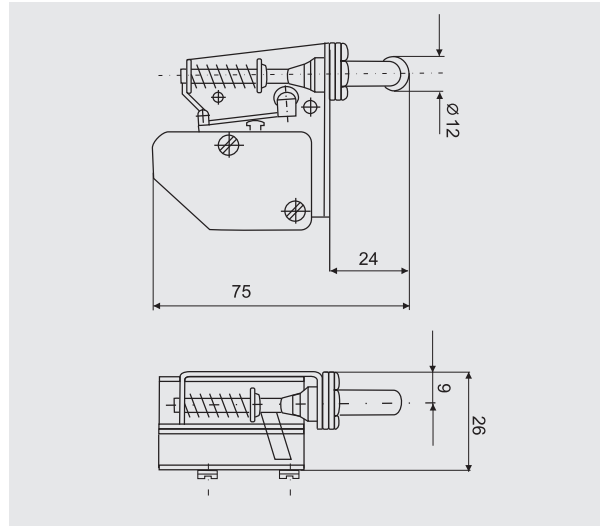


ZESPOŁY ŁĄCZNIKÓW Z NAPĘDAMI POPYCHACZOWYMI ГРУППЫ ВЫКЛЮЧАТЕЛЕЙ С ТОЛКАТЕЛЬНЫМИ ПРИВОДАМИ GROUPS OF SWITCHES WITH PUSHER DRIVES

LM-1P2

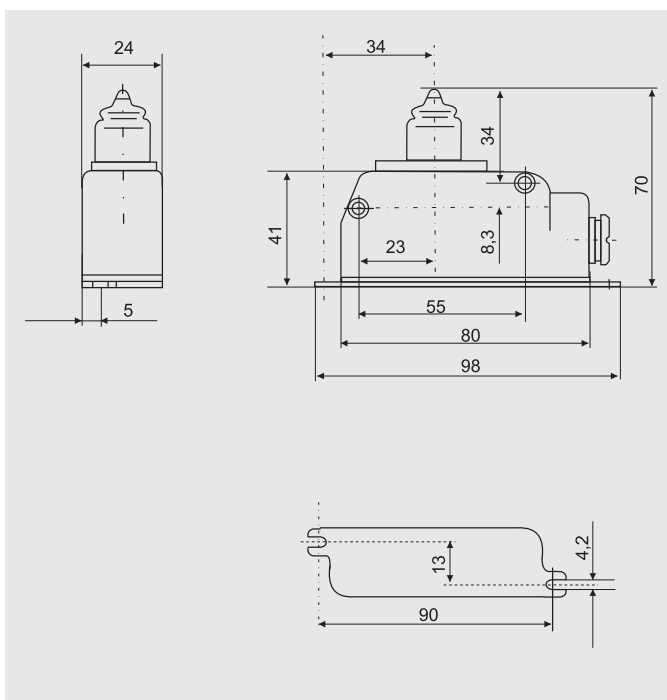


LM-1P2R

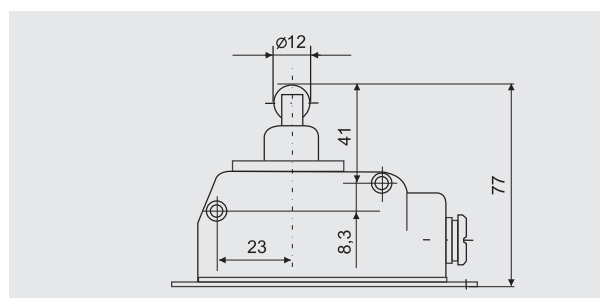


ŁĄCZNIKI W OBUDOWIE Z NAPĘDAMI POPYCHACZOWYMI ВЫКЛЮЧАТЕЛИ В КОРПУСАХ С ТОЛКАТЕЛЬНЫМИ ПРИВОДАМИ / SWITCHES IN CASINGS WITH PUSHER DRIVES

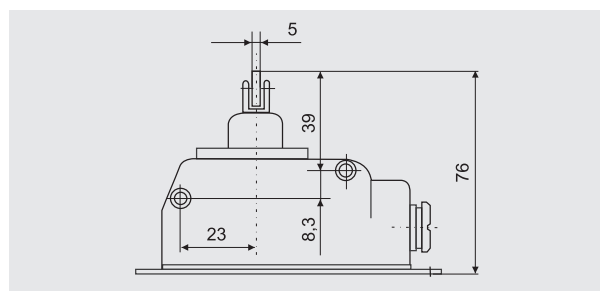
LM-10



LM-10R

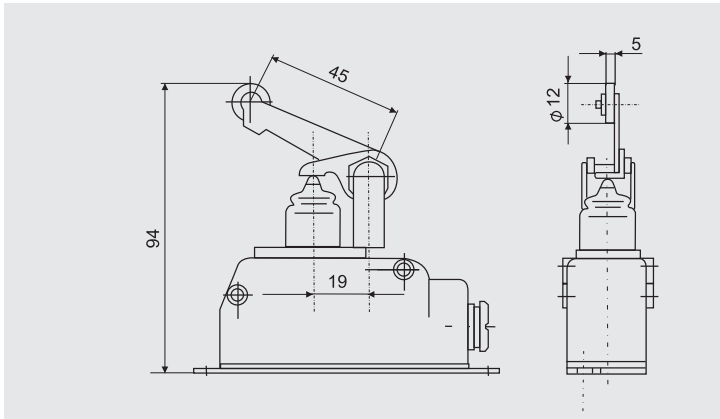


LM-10K

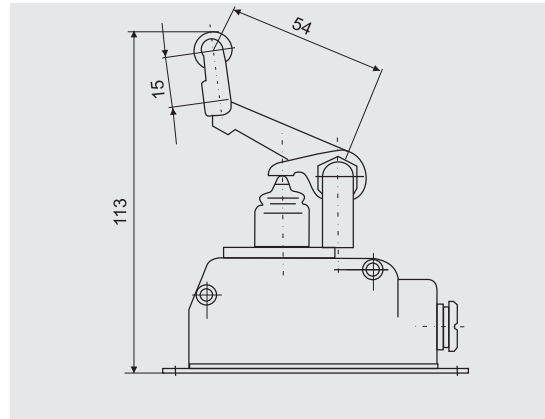


WŁĄCZNIKI W OBUDOWIE Z NAPĘDAMI DŹWIGNIOWYMI
ВЫКЛЮЧАТЕЛИ В КОРПУСАХ С РЫЧАЖНЫМИ ПРИВОДАМИ / SWITCHES IN CASINGS WITH LEVER DRIVES

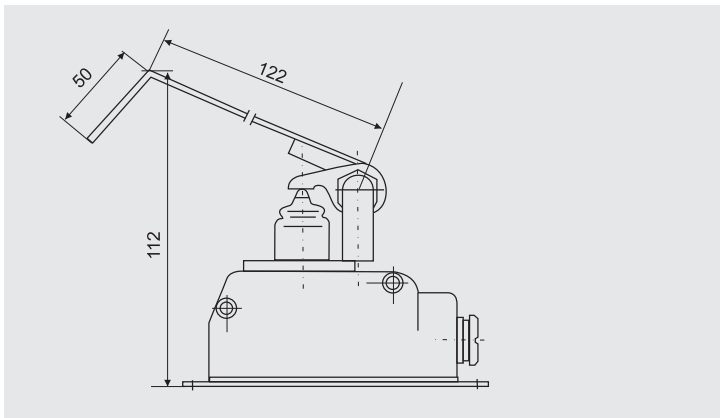
LM-10DR



LM-10W



LM-10D



MINIATURE WŁĄCZNIKI POZYCYJNE LM
 МИНИАТЮРНЫЕ ВЫКЛЮЧАТЕЛИ LM / MINIATURE POSITION SWITCHES LM

X-ON Electronics

Largest Supplier of Electrical and Electronic Components

Click to view similar products for [Limit Switches](#) category:

Click to view products by [Promet](#) manufacturer:

Other Similar products are found below :

[6LS2-4PG](#) [5ML1-E1](#) [5ML31](#) [LZG1](#) [LZL1-6C](#) [622EN114-R](#) [622EN18-6](#) [622EN224-6B](#) [622EN230](#) [622EN237-R](#) [622EN69-3](#) [622EN85-RB](#)
[MA-10019](#) [6PA109](#) [7LS51](#) [83547001](#) [83725002](#) [83830001](#) [83840001](#) [83840701](#) [83841001](#) [83870104](#) [83881140](#) [8AS42](#) [8LS10](#) [8LS125-](#)
[4PG](#) [8LS152-4PGN20](#) [914CE16-3A](#) [914CE3-3L1](#) [915PA10](#) [91MCE16-P2O](#) [924CE16-Y3](#) [924CE1-S6](#) [924CE1-T25A](#) [924CE1-T3](#) [924CE1-](#)
[T9A](#) [924CE2-T9](#) [924CE31-Y20-X5](#) [924CE31-Y3L1](#) [GL-10054](#) [GL-85710](#) [GL-85714](#) [GLAB26J2B](#) [GLDB03C-6](#) [GLZ324](#) [PS21R-](#)
[NT11N7-YK0](#) [D4A-1106N](#) [D4A1201N](#) [D4A-3E02N](#) [D4A-4510N](#)