

High Power Infrared Emitter (850 nm)
IR-Lumineszenzdiode (850 nm) mit hoher Ausgangsleistung
Version 1.1

SFH 4250



Features:

- High forward current allowed at high temperature
- High Power Infrared LED
- Short switching times

Applications

- Infrared Illumination for cameras
- IR data transmission
- Sensor technology

Notes

Depending on the mode of operation, these devices emit highly concentrated non visible infrared light which can be hazardous to the human eye. Products which incorporate these devices have to follow the safety precautions given in IEC 60825-1 and IEC 62471.

Besondere Merkmale:

- Hohe Bestromung bei hohen Temperaturen möglich
- Infrarot LED mit sehr hoher Ausgangsleistung
- Kurze Schaltzeiten

Anwendungen

- Infrarotbeleuchtung für Kameras
- IR Datenübertragung
- Sensorik

Hinweise

Je nach Betriebsart emittieren diese Bauteile hochkonzentrierte, nicht sichtbare Infrarot-Strahlung, die gefährlich für das menschliche Auge sein kann. Produkte, die diese Bauteile enthalten, müssen gemäß den Sicherheitsrichtlinien der IEC-Normen 60825-1 und 62471 behandelt werden.

Ordering Information
Bestellinformation

Type: Typ:	Radiant Intensity Strahlstärke $I_F = 100 \text{ mA}$, $t_p = 20 \text{ ms}$ I_e [mW/sr]	Ordering Code Bestellnummer
SFH 4250	20 (≥ 10)	Q65110A2465

Note: Measured at a solid angle of $\Omega = 0.01 \text{ sr}$

Anm.: Gemessen bei einem Raumwinkel $\Omega = 0.01 \text{ sr}$

Maximum Ratings ($T_A = 25 \text{ }^\circ\text{C}$)
Grenzwerte

Parameter Bezeichnung	Symbol Symbol	Values Werte	Unit Einheit
Operation and storage temperature range Betriebs- und Lagertemperatur	T_{op} ; T_{stg}	-40 ... 100	$^\circ\text{C}$
Reverse voltage Sperrspannung	V_R	5	V
Forward current Durchlassstrom	I_F	100	mA
Surge current Stoßstrom ($t_p = 100 \text{ } \mu\text{s}$, $D = 0$)	I_{FSM}	1	A
Total power dissipation Verlustleistung	P_{tot}	180	mW
ESD withstand voltage ESD Festigkeit (acc. to ANSI/ ESDA/ JEDEC JS-001 - HBM)	V_{ESD}	2	kV
Thermal resistance junction - ambient ^{1) page 12} Wärmewiderstand Sperrschicht - Umgebung ^{1) Seite 12}	R_{thJA}	300	K / W
Thermal resistance junction - soldering point ^{2) page 12} Wärmewiderstand Sperrschicht - Lötstelle ^{2) Seite 12}	R_{thJS}	140	K / W

Characteristics ($T_A = 25\text{ °C}$)**Kenwerte**

Parameter Bezeichnung	Symbol Symbol	Values Werte	Unit Einheit
Emission wavelength Zentrale Emissionswellenlänge ($I_F = 100\text{ mA}$, $t_p = 20\text{ ms}$)	(typ) λ_{peak}	860	nm
Centroid Wavelength Schwerpunktwellenlänge der Strahlung ($I_F = 100\text{ mA}$, $t_p = 20\text{ ms}$)	(typ) $\lambda_{\text{centroid}}$	850	nm
Spectral bandwidth at 50% of I_{max} Spektrale Bandbreite bei 50% von I_{max} ($I_F = 100\text{ mA}$, $t_p = 20\text{ ms}$)	(typ) $\Delta\lambda$	30	nm
Half angle Halbwinkel	(typ) φ	± 60	°
Active chip area Aktive Chipfläche	(typ) A	0.09	mm ²
Dimensions of active chip area Abmessungen der aktiven Chipfläche	(typ) L x W	0.3 x 0.3	mm x mm
Rise and fall time of I_e (10% and 90% of $I_{e\text{max}}$) Schaltzeit von I_e (10% und 90% von $I_{e\text{max}}$) ($I_F = 100\text{ mA}$, $R_L = 50\ \Omega$)	(typ) t_r, t_f	12	ns
Forward voltage Durchlassspannung ($I_F = 100\text{ mA}$, $t_p = 20\text{ ms}$)	(typ (max)) V_F	1.5 (≤ 1.8)	V
Forward voltage Durchlassspannung ($I_F = 1\text{ A}$, $t_p = 100\ \mu\text{s}$)	(typ (max)) V_F	2.4 (≤ 3)	V
Reverse current Sperrstrom	(typ (max)) I_R	not designed for reverse operation	μA
Total radiant flux Gesamtstrahlungsfluss ($I_F = 100\text{ mA}$, $t_p = 20\text{ ms}$)	(typ) Φ_e	60	mW

Parameter Bezeichnung	Symbol Symbol	Values Werte	Unit Einheit
Temperature coefficient of I_e or Φ_e Temperaturkoeffizient von I_e bzw. Φ_e ($I_F = 100$ mA, $t_p = 20$ ms)	(typ) TC_I	-0.5	% / K
Temperature coefficient of V_F Temperaturkoeffizient von V_F ($I_F = 100$ mA, $t_p = 20$ ms)	(typ) TC_V	-0.7	mV / K
Temperature coefficient of wavelength Temperaturkoeffizient der Wellenlänge ($I_F = 100$ mA, $t_p = 20$ ms)	(typ) TC_λ	0.3	nm / K

Grouping ($T_A = 25$ °C)**Gruppierung**

Group Gruppe	Min Radiant Intensity Min Strahlstärke $I_F = 100$ mA, $t_p = 20$ ms $I_{e, min}$ [mW / sr]	Max Radiant Intensity Max Strahlstärke $I_F = 100$ mA, $t_p = 20$ ms $I_{e, max}$ [mW / sr]	Typ Radiant Intensity Typ Strahlstärke $I_F = 1$ A, $t_p = 25$ μ s $I_{e, typ}$ [mW / sr]
SFH 4250-R	10	20	120
SFH 4250-S	16	32	190

Note: measured at a solid angle of $\Omega = 0.01$ sr

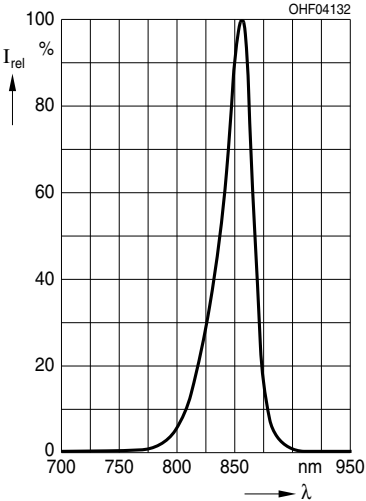
Only one group in one packing unit (variation lower 2:1).

Anm.: gemessen bei einem Raumwinkel $\Omega = 0.01$ sr

Nur eine Gruppe in einer Verpackungseinheit (Streuung kleiner 2:1).

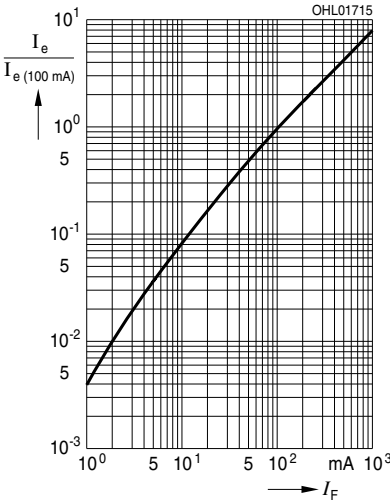
Relative Spectral Emission ^{3) page 12}
Relative spektrale Emission ^{3) Seite 12}

$I_{rel} = f(\lambda), T_A = 25^\circ\text{C}$



Radiant Intensity ^{3) page 12}
Strahlstärke ^{3) Seite 12}

$I_e / I_e(100 \text{ mA}) = f(I_F), \text{ single pulse, } t_p = 25 \mu\text{s}, T_A = 25^\circ\text{C}$



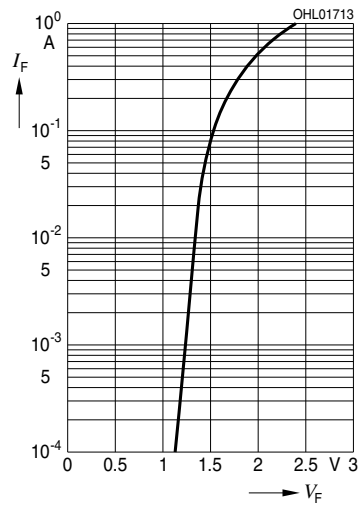
Max. Permissible Forward Current
Max. zulässiger Durchlassstrom

$I_{F,max} = f(T_A), R_{thJA} = 300 \text{ K/W}$



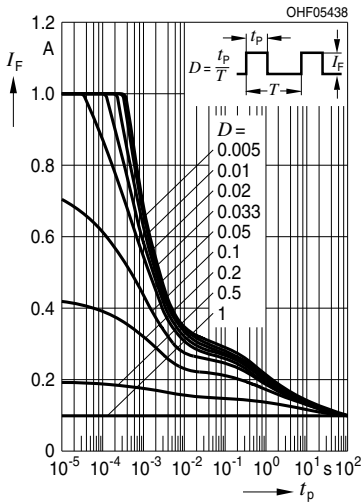
Forward Current ^{3) page 12}
Durchlassstrom ^{3) Seite 12}

$I_F = f(V_F), \text{ single pulse, } t_p = 100 \mu\text{s}, T_A = 25^\circ\text{C}$



Permissible Pulse Handling Capability
Zulässige Pulsbelastbarkeit

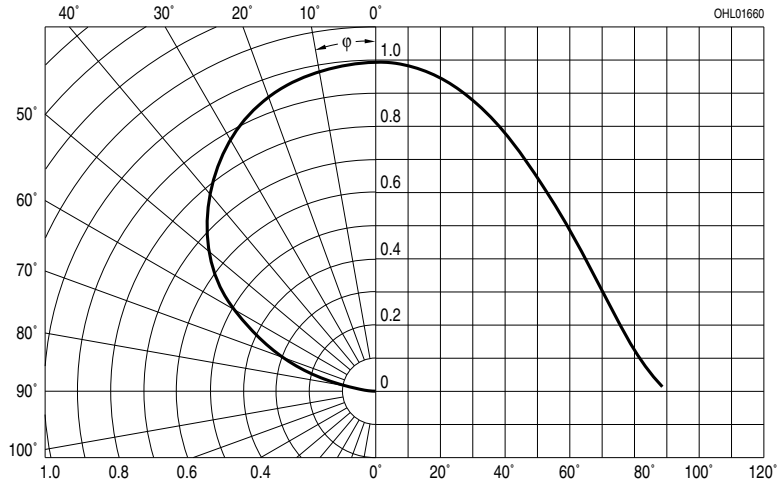
$I_F = f(t_p), T_A = 25^\circ\text{C}, \text{ duty cycle } D = \text{parameter}$



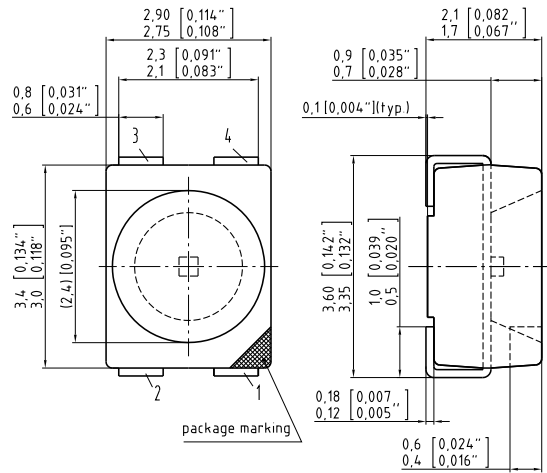
Radiation Characteristics ³⁾ page 12

Abstrahlcharakteristik ³⁾ Seite 12

$I_{rel} = f(\varphi)$



Package Outline
Maßzeichnung



C63062-A3788-A1-03

Dimensions in mm (inch). / Maße in mm (inch).

Pinning**Anschlussbelegung**

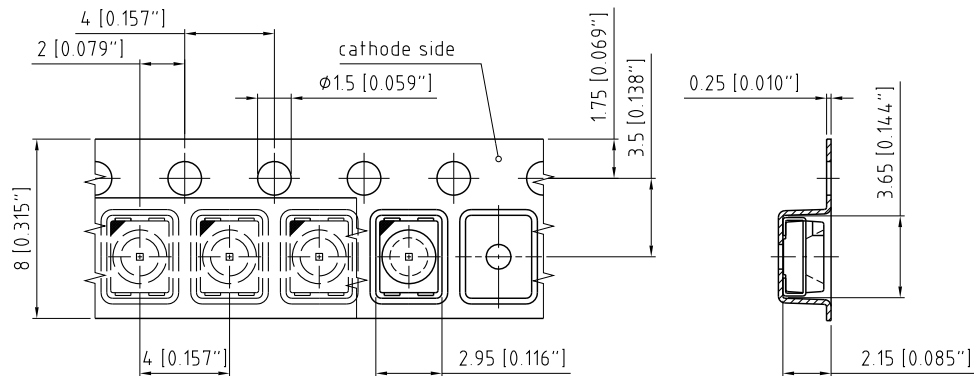
Pin Anschluss	Description Beschreibung
1	cathode / Kathode
2	anode / Anode
3	anode / Anode
4	anode / Anode

Package

Power TOPLED, cathode marking: bevelled edge,
clear resin

Gehäuse

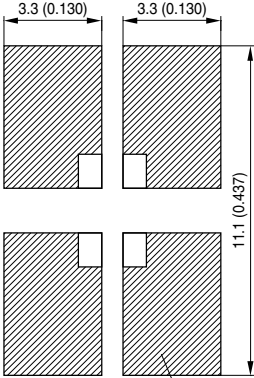
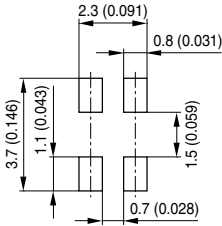
Power TOPLED, Kathodenkennzeichnung:
abgesetzte Ecke, klarer Verguss

Method of Taping**Gurtung**

C63062-A3721-B2 -02

Recommended Solder Pad
Empfohlenes Lötpaddesign
Reflow Soldering / Reflow Löten

Padgeometrie für verbesserte Wärmeableitung
Paddesign for improved heat dissipation



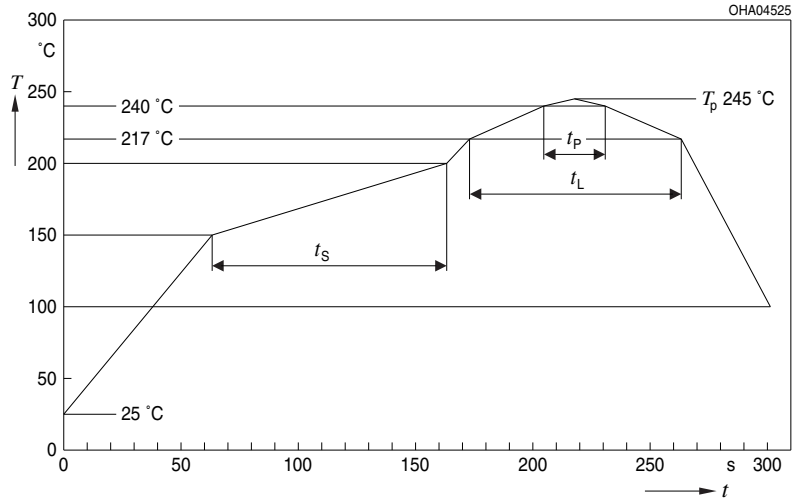
☐ Lötstoplack
Solder resist

OHFP3021

Dimensions in mm (inch). / Maße in mm (inch).

Reflow Soldering Profile Reflow-Lötprofil

Preconditioning: JEDEC Level 2 acc. to JEDEC J-STD-020D.01



OHA04612

Profile Feature Profil-Charakteristik	Symbol Symbol	Pb-Free (SnAgCu) Assembly			Unit Einheit
		Minimum	Recommendation	Maximum	
Ramp-up rate to preheat*) 25 °C to 150 °C			2	3	K/s
Time t_S T_{Smin} to T_{Smax}	t_S	60	100	120	s
Ramp-up rate to peak*) T_{Smax} to T_p			2	3	K/s
Liquidus temperature	T_L		217		°C
Time above liquidus temperature	t_L		80	100	s
Peak temperature	T_p		245	260	°C
Time within 5 °C of the specified peak temperature T_p - 5 K	t_p	10	20	30	s
Ramp-down rate* T_p to 100 °C			3	6	K/s
Time 25 °C to T_p				480	s

All temperatures refer to the center of the package, measured on the top of the component
* slope calculation DT/Dt : Dt max. 5 s; fulfillment for the whole T-range

Disclaimer**Attention please!**

The information describes the type of component and shall not be considered as assured characteristics.

Terms of delivery and rights to change design reserved.

Due to technical requirements components may contain dangerous substances.

For information on the types in question please contact our Sales Organization.

If printed or downloaded, please find the latest version in the Internet.

Packing

Please use the recycling operators known to you. We can also help you – get in touch with your nearest sales office.

By agreement we will take packing material back, if it is sorted. You must bear the costs of transport. For packing material that is returned to us unsorted or which we are not obliged to accept, we shall have to invoice you for any costs incurred.

Components used in life-support devices or systems must be expressly authorized for such purpose!

Critical components* may only be used in life-support devices** or systems with the express written approval of OSRAM OS.

*) A critical component is a component used in a life-support device or system whose failure can reasonably be expected to cause the failure of that life-support device or system, or to affect its safety or the effectiveness of that device or system.

**) Life support devices or systems are intended (a) to be implanted in the human body, or (b) to support and/or maintain and sustain human life. If they fail, it is reasonable to assume that the health and the life of the user may be endangered.

Disclaimer**Bitte beachten!**

Lieferbedingungen und Änderungen im Design vorbehalten. Aufgrund technischer Anforderungen können die Bauteile Gefahrstoffe enthalten. Für weitere Informationen zu gewünschten Bauteilen, wenden Sie sich bitte an unseren Vertrieb. Falls Sie dieses Datenblatt ausgedruckt oder heruntergeladen haben, finden Sie die aktuellste Version im Internet.

Informationen zu gewünschten Bauteilen, wenden Sie sich bitte an unseren Vertrieb. Falls Sie dieses Datenblatt ausgedruckt oder heruntergeladen haben, finden Sie die aktuellste Version im Internet.

Informationen zu gewünschten Bauteilen, wenden Sie sich bitte an unseren Vertrieb. Falls Sie dieses Datenblatt ausgedruckt oder heruntergeladen haben, finden Sie die aktuellste Version im Internet.

Verpackung

Benutzen Sie bitte die Ihnen bekannten Recyclingwege.

Wenn diese nicht bekannt sein sollten, wenden Sie sich bitte an das nächstgelegene Vertriebsbüro. Wir nehmen das Verpackungsmaterial zurück, falls dies vereinbart wurde und das Material sortiert ist. Sie tragen die Transportkosten. Für Verpackungsmaterial, das unsortiert an uns zurückgeschickt wird oder das wir nicht annehmen müssen, stellen wir Ihnen die anfallenden Kosten in Rechnung.

Für Verpackungsmaterial, das unsortiert an uns zurückgeschickt wird oder das wir nicht annehmen müssen, stellen wir Ihnen die anfallenden Kosten in Rechnung.

Bauteile, die in lebenserhaltenden Apparaten und Systemen eingesetzt werden, müssen für diese Zwecke ausdrücklich zugelassen sein!

Kritische Bauteile* dürfen in lebenserhaltenden Apparaten und Systemen** nur dann eingesetzt werden, wenn ein schriftliches Einverständnis von OSRAM OS vorliegt.

*) Ein kritisches Bauteil ist ein Bauteil, das in lebenserhaltenden Apparaten oder Systemen eingesetzt wird und dessen Defekt voraussichtlich zu einer Fehlfunktion dieses lebenserhaltenden Apparates oder Systems führen wird oder die Sicherheit oder Effektivität dieses Apparates oder Systems beeinträchtigt.

**) Lebenserhaltende Apparate oder Systeme sind für (a) die Implantierung in den menschlichen Körper oder (b) für die Lebenserhaltung bestimmt. Falls Sie versagen, kann davon ausgegangen werden, dass die Gesundheit und das Leben des Patienten in Gefahr ist.

Glossary

- 1) **Thermal resistance:** junction -ambient, mounted on PC-board (FR4), padsize 16 mm² each
- 2) **Thermal resistance:** junction -soldering point, mounted on metal block
- 3) **Typical Values:** Due to the special conditions of the manufacturing processes of LED, the typical data or calculated correlations of technical parameters can only reflect statistical figures. These do not necessarily correspond to the actual parameters of each single product, which could differ from the typical data and calculated correlations or the typical characteristic line. If requested, e.g. because of technical improvements, these typ. data will be changed without any further notice.

Glossar

- 1) **Wärmewiderstand:** Sperrschicht -Umgebung, bei Montage auf FR4 Platine, Padgröße je 16 mm²
- 2) **Wärmewiderstand:** Sperrschicht -Lötstelle, bei Montage auf Metall-Block
- 3) **Typische Werte:** Wegen der besonderen Prozessbedingungen bei der Herstellung von LED können typische oder abgeleitete technische Parameter nur aufgrund statistischer Werte wiedergegeben werden. Diese stimmen nicht notwendigerweise mit den Werten jedes einzelnen Produktes überein, dessen Werte sich von typischen und abgeleiteten Werten oder typischen Kennlinien unterscheiden können. Falls erforderlich, z.B. aufgrund technischer Verbesserungen, werden diese typischen Werte ohne weitere Ankündigung geändert.

Published by OSRAM Opto Semiconductors GmbH
Leibnizstraße 4, D-93055 Regensburg
www.osram-os.com © All Rights Reserved.

EU RoHS and China RoHS compliant product



此产品符合欧盟 RoHS 指令的要求；
按照中国的相关法规和标准，不含有毒有害物质或元素。

X-ON Electronics

Largest Supplier of Electrical and Electronic Components

Click to view similar products for [Infrared Emitters - High Power category](#):

Click to view products by [OSRAM manufacturer](#):

Other Similar products are found below :

[IR19-315C/TR8](#) [SFH 4030](#) [SFH 4060](#) [HSM8-V380](#) [HSM9-V380](#) [SFH 5750](#) [PK2S-2KJE-A](#) [PK2S-2LJE-A](#) [PK2S-3KJE-A](#) [PK2S-3KKE-A](#)
[PK2S-3LJE-A](#) [PK2S-4KJE-A](#) [AREQ-90C0-00000](#) [AREQ-80C0-00000](#) [SFH 4775S A01](#) [SST-10-IRD-B90H-S810](#) [SFH 4727A](#) [SFH 4726AS](#)
[SFH 4717AS](#) [SFH 4725AS](#) [AREQ-8020-00000](#) [HR5P-N3FB-00000](#) [HR5P-N2FB-00000](#) [HR5P-N3CB-00000](#) [HR5P-N2CB-00000](#) [HR5P-](#)
[N3CA-00000](#) [HR5P-N2CA-00000](#) [HR5P-N2FA-00000](#) [HR5P-N3FA-00000](#) [VSMY2853SLX01](#) [VSMY2853RGX01](#) [VSMY2853GX01](#)
[VSMY2850GX01](#) [IN-P281ASGHIR](#) [IN-P281ASGIR](#) [QEE123](#) [HSDL-4400#011](#) [C3535SIR2C-2B](#) [KM-4457F3C](#) [L-53F3BT](#) [VTE1291W-2H](#)
[LL-304IRC4B-2AD](#) [LL-503HIRT2E-1CC](#) [LL-503IRC2E-2AC](#) [LL-503IRC2V-2AD](#) [LL-503IRT2E-2AC](#) [LL-503IRT2E-2AE](#) [LL-](#)
[503SIRC2E-1BD](#) [LL-503SIRC2H-1BE](#) [LL-S170IRC-2A](#)