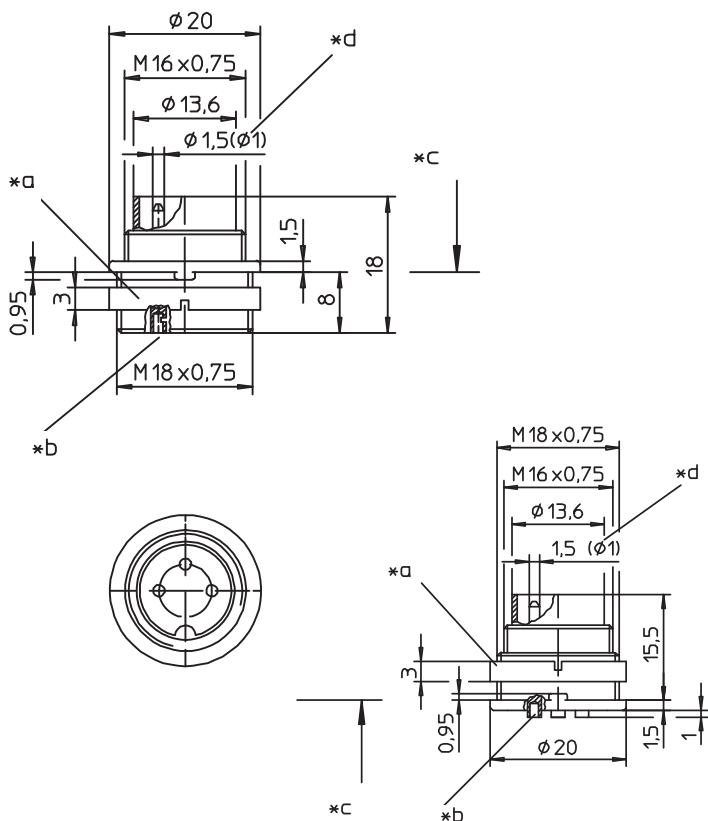
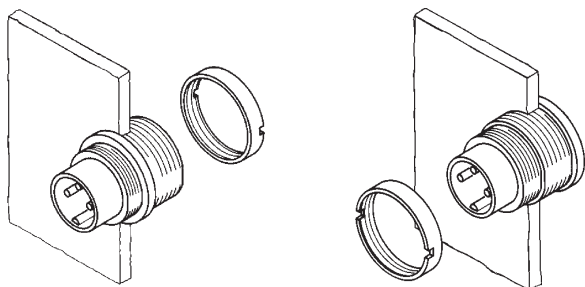




SFV

SGV



**SFV
SGV**

Einbaustecker nach IEC 61076-2-106, IP 40, mit Schraubverschluss und Lötanschlüssen

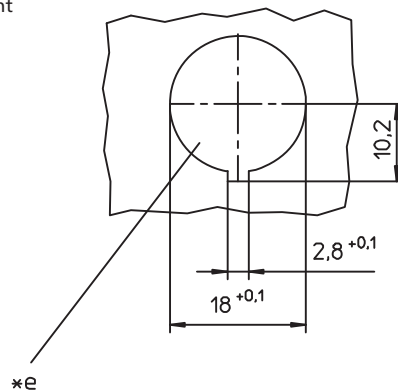
SFV: für Frontmontage

SGV: für Rückseitenmontage

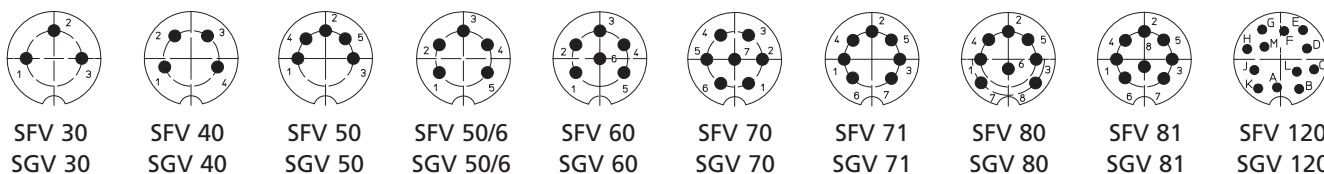
- 1. Temperaturbereich** -40 °C/+85 °C
- 2. Werkstoffe**
 Kontaktträger PA GF
 Kontaktstift 3- bis 8-polig CuZn, versilbert und flashvergoldet
 Kontaktstift 12-polig CuZn, unternickelt und vergoldet
 Gehäuse Zn-Druckguss, vernickelt
 Ringmutter CuZn, vernickelt
- 3. Mechanische Daten**
 Kontaktierung mit Kupplungen 032098, 032099, KV, WKV
 Kupplungen nach IEC 61076-2-106 und IEC 60130-9
 IP 40
 Schutzart¹
 Weiteres siehe Tabelle
- 4. Elektrische Daten**
 Weiteres siehe Tabelle

¹ nach DIN EN 60529, nur in verschraubtem Zustand mit einem dazugehörigen Gegenstück
² nach VDE 0110/IEC 60664

- *a Mutter lose beigelegt
nut enclosed separately
écrou ajouté séparément
- *b Lötkelch
bell-shaped solder terminal
plot à souder en forme de coupe
- *c Montagerichtung
mounting direction
direction de montage
- *d 12-polige Ausführung Ø 1,0 mm
12 pole version Ø 1.0 mm
version à 12 pôles Ø 1,0 mm
- *e Einbauöffnung
port
ouverture d'emplacement



Polbilder, von der Lötseite gesehen
Pin configurations, solder side view
Schémas de raccordement, vus du côté à souder



Rundsteckverbinder mit Schraubverschluss nach IEC 61076-2-106, IP 40
Circular connectors with threaded joint acc. to IEC 61076-2-106, IP 40
Connecteurs circulaires avec verrouillage à vis suivant CEI 61076-2-106, IP 40

SFV SGV	
Chassis plug acc. to IEC 61076-2-106, IP 40, with threaded joint and solder terminals SFV: for front mounting SGV: for rear mounting	
1. Temperature range	-40 °C/+85 °C
2. Materials	
Insulating body	PA GF
Contact pin 3 to 8 poles	CuZn, silvered and flash gilded
Contact pin 12 poles	CuZn, pre-nickel and gilded
Housing	Zn diecast, nickeled
Ring nut	CuZn, nickeled
3. Mechanical data	
Mating with	sockets 032098, 032099, KV, WKV sockets according to IEC 61076-2-106 and IEC 60130-9
Protection ¹	IP 40
For further information see table	
4. Electrical data	
For further information see table	
¹ according to DIN EN 60529, only in locked position with a proper counterpart	
² according to VDE 0110/IEC 60664	

SFV SGV	
Embase mâle suivant CEI 61076-2-106, IP 40, avec verrouillage à vis et connexion par soudure SFV: pour montage de front SGV: pour montage par derrière	
1. Température d'utilisation	-40 °C/+85 °C
2. Matériaux	
Corps isolant	PA GF
Contact à broche 3 à 8 pôles	CuZn, argenté et doré flash
Contact à broche 12 pôles	CuZn, sous-nickelé et doré
Boîtier	Zn moulé sous pression, nickelé
Écrou à anneau	CuZn, nickelé
3. Caractéristiques mécaniques	
Raccordement avec	connecteurs femelles 032098, 032099, KV, WKV connecteurs femelles suivant CEI 61076-2-106 et CEI 60130-9
Protection ¹	IP 40
Pour plus de détails, voir tableau	
4. Caractéristiques électriques	
Pour plus de détails, voir tableau	
¹ suivant DIN EN 60529, uniquement à l'état verrouillé avec un propre pendant	
² suivant VDE 0110/CEI 60664	

Bestellbezeichnung Designation Désignation		<i>Polzahl Poles Pôles</i>	<i>Verpackungseinheit (VE) Package unit (PU) Unité d'emballage (UE)</i>	<i>Anschlussquerschnitt Wire section Section de racc. de fil</i>	<i>Bemessungsstrom Rated current Courant assigné</i>	<i>Bemessungsspannung² Rated voltage² Tension assignée²</i>	<i>Prüfspannung Test voltage Tension d'essai</i>	<i>Isolationswiderstand Insulation resistance Résistance d'isolement</i>	<i>Kontaktkapazität Contact capacitance Capacité de contact</i>
				mm ²	A	V AC	kV AC eff.	GΩ	pF
SFV 30	SGV 30	3	50	0,75	5	250	2	> 10	~ 2
SFV 40	SGV 40	4	50	0,75	5	250	2	> 10	~ 2
SFV 50	SGV 50	5	50	0,75	5	60	1	> 10	~ 3
SFV 50/6	SGV 50/6	5	50	0,75	5	250	2	> 10	~ 2
SFV 60	SGV 60	6	50	0,75	5	250	2	> 10	~ 2
SFV 70	SGV 70	7	50	0,75	5	250	2	> 10	~ 2
SFV 71	SGV 71	7	50	0,75	5	60	1	> 10	~ 3
SFV 80	SGV 80	8	50	0,75	5	60	1	> 10	~ 3
SFV 81	SGV 81	8	50	0,75	5	60	1	> 10	~ 3
SFV 120	SGV 120	12	50	0,25	3	60	1	> 10	~ 3

Verpackung: im Karton
 Packaging: in a cardboard box
 Emballage: dans un carton

X-ON Electronics

Largest Supplier of Electrical and Electronic Components

Click to view similar products for [Circular DIN Connectors](#) category:

Click to view products by [Lumberg](#) manufacturer:

Other Similar products are found below :

[CTV06RQF-25-8SA-LC](#) [CTV06RQF-25-8S-LC](#) [CTV06RQW-25-8SB-LC](#) [CTV06RW-25-20P](#) [CTV06RW-25-20PA](#) [CTV06RW-25-20PB](#)
[CTV06RW-25-20PE-LC](#) [CTV06RW-25-20SB](#) [CTV06RW-25-20SE](#) [CTV07RW-17-8S\(506\)](#) [CTVP00RW-19-32S\(506\)](#) [CTVP00RW-9-35S\(506\)](#) [M83723/71R20416](#) [M83723/71R22196](#) [M83723/71W2039N](#) [M83723/71W24196](#) [M83723/71W2419N](#) [M83723/72A1404N-LC](#)
[M83723/72R1203N](#) [M83723/72W20418](#) [M83723/72W22126](#) [M83723/72W22556](#) [M83723/72W2419N](#) [M83723/72W2461N](#)
[M83723/73R2028N](#) [M83723/73R2039N](#) [M83723/73W1412N](#) [M83723/73W2039N](#) [M83723/74R1624N](#) [M83723/74R1808N](#)
[M83723/74R2212N](#) [M83723/74W1203N](#) [M83723/74W1412N](#) [M83723/74W20416](#) [M83723/74W2041N](#) [M83723/75R10058](#)
[M83723/75W2232N](#) [M83723/76R14157](#) [M83723/76R20256](#) [M83723/76W1808N](#) [M83723/76W2016N](#) [M83723/76W2461N](#)
[M83723/77W2016N](#) [M83723/78R22327](#) [M83723/78W2212N](#) [M83723/78W22556](#) [M85049/50-5F](#) [D38999/20FF11AC](#) [D38999/20FJ20BB](#)
[D38999/20FJ20SC](#)