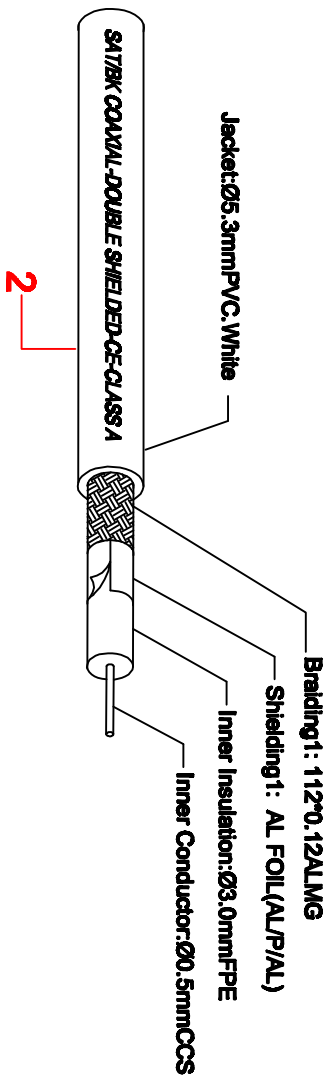


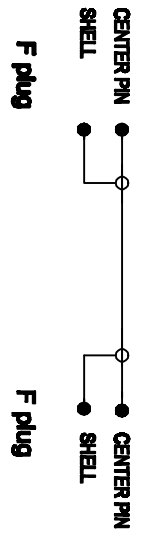
Construction



No	Item	Length	Packaging
67290	BKF 0150-G	1.5m	1/10/80/160
67291	BKF 0250-G	2.5m	1/10/80/120
67292	BKF 0350-G	3.5m	1/10/40/80
67293	BKF 0500-G	5.0m	1/10/30/80
67294	BKF 0750-G	7.5m	1/5/20/40
67289	BKF 1000-G	10	1/5/20/40

Wiring Method

1. dimensions As shown
2. Insulation resistance ≥ 100 up to 500V =
3. dielectric strength
2 KV 50Hz 2 sec.
4. TESTING: 100% OPEN AND SHORT AND MISWIRE TEST.
5. 100% RoHS COMPLIANT.



4	Copper coil	φ4.5mm H:3mm	2PCS		
3	MOULDED	PVC ASP White	2*10g		
2	CABLE	φ5.3 RG59 COAXIAL CABLE White(According to the chart)	L		
1	CONNECTORS	F Plug (Gold plating 100% Shilded)	2set		
NO	Item Name	SPEC	QTY		
Edition	WEC000	Scale			
Designed by	ming hong	Item Name	F PLUG TO F PLUG COAXIAL CABLE		
Checked by		Item NO	BKF-G series cable		
Approved by		Unit:	MM		
Date	11.28.2013				

X-ON Electronics

Largest Supplier of Electrical and Electronic Components

Click to view similar products for [Specialised Cables](#) category:

Click to view products by [Goobay](#) manufacturer:

Other Similar products are found below :

[GP-IE515546DS-002](#) [96CB-L2020PIB2](#) [1200740161](#) [R88ACAKA0015SRE](#) [R88ACAWL005SDE](#) [1300660042](#) [1300660201](#) [1971465-2](#)
[22733-8](#) [2R7004A20F060](#) [SSL009PC2DC012N](#) [FC2A-KC6C](#) [CCSFCBF2](#) [R7ACAB005S](#) [XS2WM12PUR4SA10M](#)
[XS2WM12PVC4SA10M](#) [05AU05](#) [UCABLE](#) [10114734-2010LF](#) [XW2Z010H3](#) [XW2Z010H1](#) [5-1589827-8](#) [5-1589827-4](#) [861084-1](#)
[XW2Z200JB24](#) [5-1589956-8](#) [CR4000A76M020](#) [1201140211](#) [1300140039](#) [CR4000A76M005](#) [CR4006A76M005](#) [10077488-N0550FDLF](#)
[XW2ZRY150C](#) [I4JPBJLUXX100](#) [I4JPBJLUXX50](#) [CM06](#) [CM06W](#) [POE004](#) [0243 009 05](#) [0243 009 20](#) [0243 009 36](#) [0243 009 26](#) [0243 009](#)
[23](#) [0243 009 01](#) [0243 009 30](#) [0243 008 05](#) [0243 008 20](#) [0243 008 36](#) [0243 008 23](#) [0243 008 01](#)