

Data Sheet

Power Double USB Built-In Socket with mounting plate and cap

Item-no. 67322100 (BP)

Item-no.: 67322600 (SP)

02.10.2014

Input voltage:	8 - 34 Volt
Output voltage :	5 Volt
Output current max.:	5 A (2 x 2,5 A)
Input current duration:	4,4 A (2 x 2,2 A)
Current consumption:	< 5 mA (open circuit operation)
Overvoltage protection:	yes
Protection against overheating:	yes
Reverse voltage protection:	yes
Connections:	cable end open
Panel thickness:	2 mm up to 9 mm
Installation inner diameter::	27,8 mm

Material:

Housing:	ABS
Temperature stress:	max. 110 °C
Mounting plate:	ABS
Cap:	TPU

Cable:

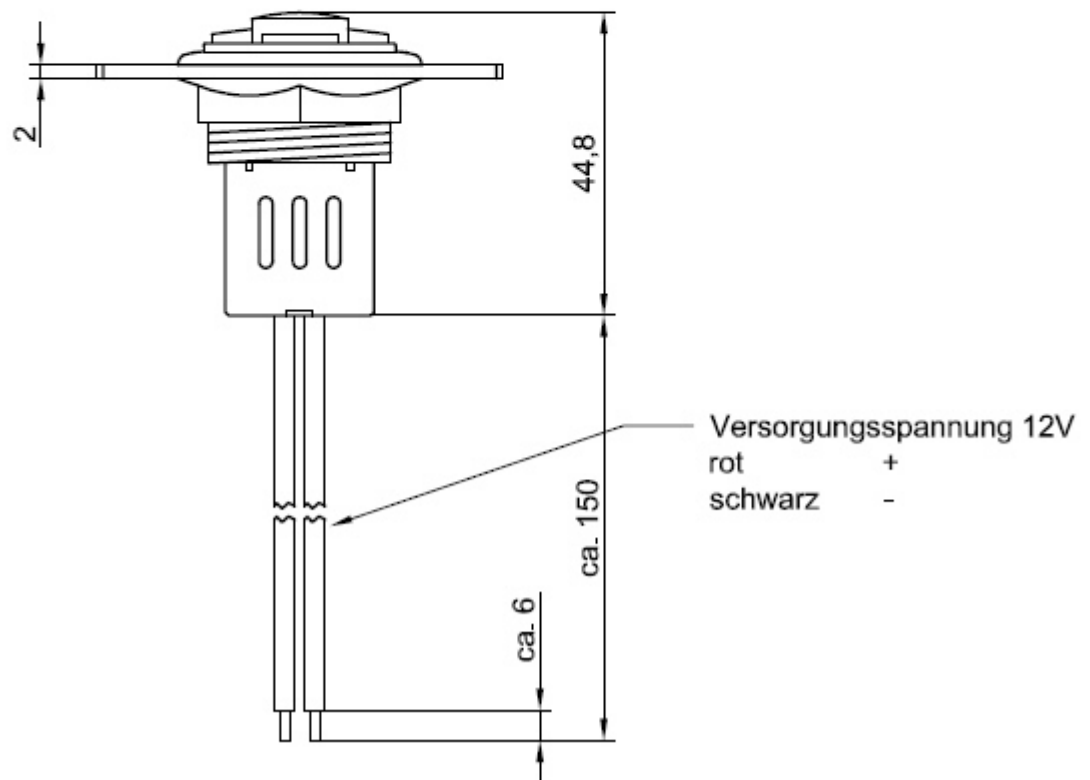
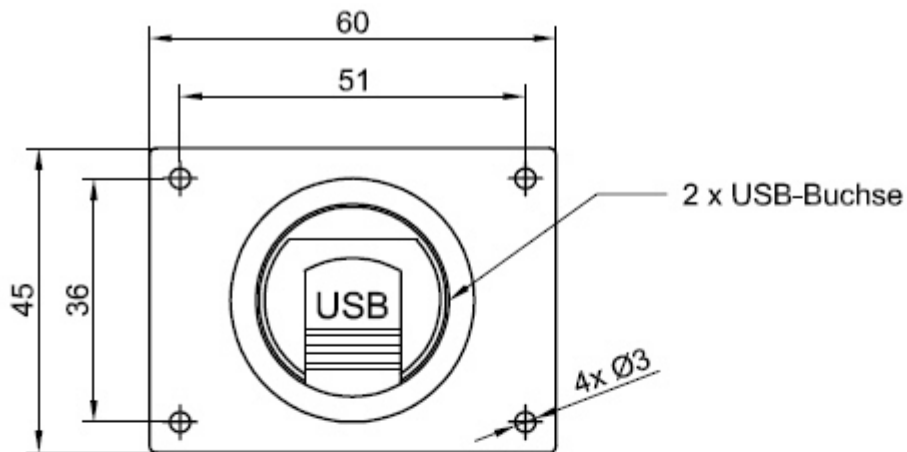
Strand:	2 x 0,5 mm ² red/black
Length:	150 mm

**Power Double USB Built-In Socket
with mounting plate and cap**

Item-no. 67322100 (BP)

Item-no.: 67322600 (SP)

02.10.2014



X-ON Electronics

Largest Supplier of Electrical and Electronic Components

Click to view similar products for [Standard Circular Connector](#) category:

Click to view products by [Pro Car](#) manufacturer:

Other Similar products are found below :

[C015](#) [10F006](#) [001](#) [1](#) [5M2530B10P](#) [600247N007](#) [600259N006](#) [600273N007](#) [600432N009](#) [6280-2PG-519](#) [6280-3PG-311](#) [6280-3SG-311](#)
[6280-7SG-3DC](#) [6280-7SG-522](#) [6282-5PG-311](#) [6282-6PG-519](#) [6282-8SG-311](#) [6283-11](#) [6283-15](#) [6290](#) [6293](#) [6382-2PG-311](#) [6382-2PG-3DC](#)
[6382-2SG-321](#) [6382-2SG-3DC](#) [6382-4SG-516](#) [67-03E20-37P](#) [681-PMG](#) [CXC3106A1811S](#) [CXS3102A14S2P](#) [CXS3102A181S](#)
[CXS3106A14S6S](#) [D38999/20FC8SA L/C](#) [MB12P-1](#) [MB12R-6](#) [7251-2PG-300](#) [7251-2SG-300](#) [7251-4PG-300](#) [7251-4SG-300](#) [7251-5PG-300](#)
[7251-5SG-300](#) [7251-6SG-300](#) [7251-7PG-300](#) [7251-8PG-300](#) [7271-6SG-300](#) [7282-3PG-300-CH3](#) [73000005663](#) [75-190011-03P](#) [75-190216-08S](#) [75-190218-10P](#) [75-214636-52P](#) [75-474118-10P](#) [75-474211-03P](#)