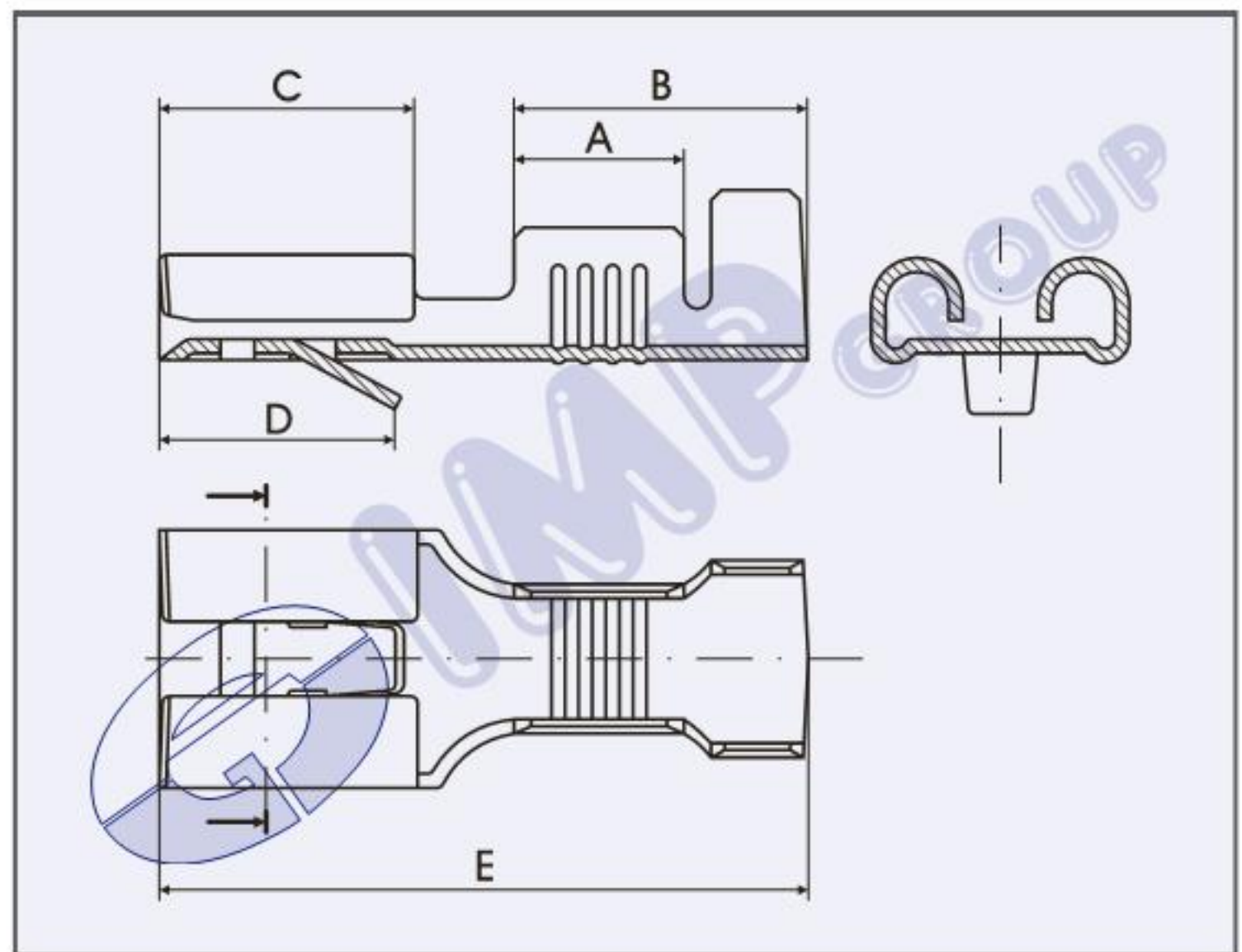


TERMINALI FEMMINA PER CONNESIONI MULTIPLE	6.3 mm
FEMALE TERMINALS FOR MULTIPLE CONNECTIONS	6.3 mm
COSSES FEMELLES POUR CONNEXIONS MULTIPLES	6.3 mm
FLACHSTECKHÜLSEN FÜR VIELFACHANSCHLUSSE	6.3 mm



Sezione cavo Wire range Section câble Nennquerschnitt mm ²	Ø Isolante Ø Insulation Ø Gaine Ø Isol. mm	Spess.maschio Tab thick Epaisseur male Steckdicke mm	Spess.materiale Material thick Epaisseur matériel Material dicke mm	A	B	C	D	E	Codice - Part No Code - Teile Nr.		Materiale Material Matériel Material
									Bag 5.000 Pcs.	Reel 5.000 Pcs.	
0,5 - 1,0	1,9 - 2,5	0,80	0,35	4,0	8,0	7,7	7,0	19,3	674.18.00.9	674.18.00.3	Cu Zn
									674.18.01.9	674.18.01.3	Cu Zn gal Sn
0,75 - 2	2,2 - 3,7	0,80	0,35	4,0	8,0	7,7	7,0	19,3	-	67420.08.00.3	Cu Zn
									-	67420.08.01.3	Cu Zn gal Sn
1 - 2,5	2,5 - 4	0,80	0,35	4,0	8,0	7,7	7,0	19,3	674.08.00.9	674.08.00.3	Cu Zn
									674.08.01.9	674.08.01.3	Cu Zn gal Sn

X-ON Electronics

Largest Supplier of Electrical and Electronic Components

Click to view similar products for [Terminals](#) category:

Click to view products by [IMP](#) manufacturer:

Other Similar products are found below :

[HT-13-10](#) [71M-250-32-NB](#) [01-2065-1-0216](#) [00581P0075](#) [M10-10RX](#) [M10BCK](#) [60205-1](#) [604200-1](#) [60598-1-CUT-TAPE](#) [60617-1-C](#) [60873-1](#) [M14-516R/SK](#) [M14-6RSX](#) [M18-10FLX](#) [M18-8FBX](#) [M18-8R/LX](#) [M18BCK](#) [61314-6-C](#) [61-S](#) [61-SN-A](#) [62-NBM-A](#) [63-S](#) [640179-1](#) [640917-2-CUT-TAPE](#) [6501550002](#) [66107-2-C](#) [66107-4-C](#) [696683-1](#) [696834-1](#) [696861-1](#) [696931-1](#) [696999-1](#) [M8-516RK](#) [M86700006](#) [MA250DMFMX-A](#) [701-2007](#) [701-2307](#) [701-7761-03](#) [70F-110-32-PB](#) [718-N-A](#) [71M-187-20-NBL](#) [71M-250-32-NBL](#) [72F-187-20-NBL](#) [72M-250-32-NBL](#) [7310](#) [73F-250-32](#) [73F-250-32-NBL](#) [73F-250-32-NL](#) [F14-10C](#) [F-1M](#)