

## Kunststoff Tragegriffe

## Plastic Carrying Handles

### Technische Daten

Werkstoff: Griff PA66 glasfaserverstärkt  
Belastbarkeit: siehe Tabelle

### Technical Data

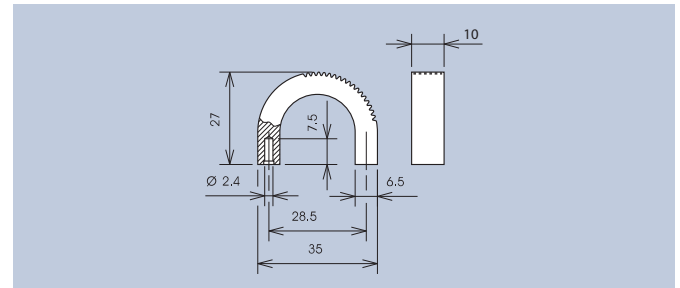
Material: Handle PA66 fibreglass-reinforced  
Carrying capacity: see schedule

Einfach und schnell zu montierende Tragegriffe. Für die Betätigung mit einem, zwei oder drei Fingern. Hauptverwendungsgebiet sind Einschübe und Racks.

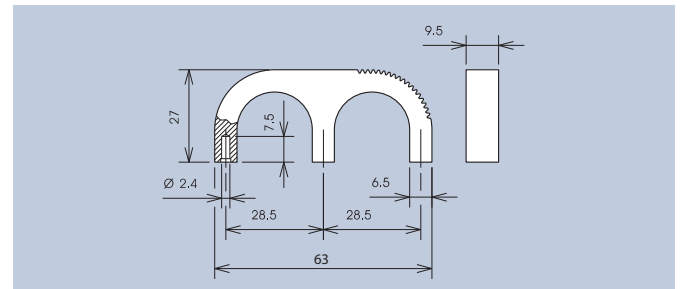
Carrying handle, easy and quick to install. To be operated with one, two or three fingers. The main application area are racks.



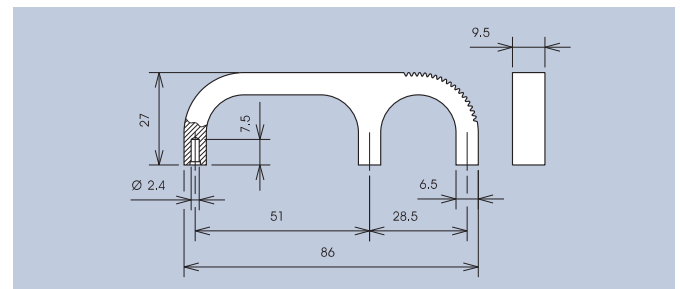
Einschließlich Schrauben Ø3mm und Scheiben.  
Including screws Ø3mm and washers.



3210.1003 / 3210.1004



3210.2003 / 3210.2004



3210.3003 / 3210.3004

| Farbe · Color   | Belastbarkeit<br>Carrying capacity | Art.-Nr.  |
|-----------------|------------------------------------|-----------|
| schwarz · black | 250N                               | 3210.1003 |
| grau · grey     | 250N                               | 3210.1004 |
| schwarz · black | 400N                               | 3210.2003 |
| schwarz · black | 400N                               | 3210.3003 |

### Technische Daten

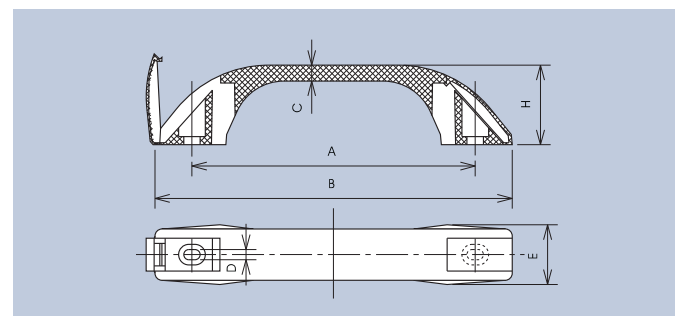
Werkstoff: PPN schwarz  
Belastbarkeit: siehe Tabelle

### Technical Data

Material: PPN black  
Carrying capacity: see shedule

Tragegriff für besondere ergonomische Anforderungen. Die gewölbte Form und der abgerundete Querschnitt tragen diesem Gesichtspunkt Rechnung. Die Befestigung erfolgt von vorn und wird durch bewegliche Klappen abgedeckt.

Carrying handle for special ergonomic requirements. The curved shape and the rounded cross-section take this requirement into account. The handle is mounted from the front. The mounts are covered by removable flaps.



Vorgesehen für Zylinderschrauben.  
Provided for cheese head screws.

| Belastbarkeit<br>Carrying capacity | A    | B     | H    | C   | E    | D   | Art.-Nr.  |
|------------------------------------|------|-------|------|-----|------|-----|-----------|
| 250N                               | 138  | 174   | 38,7 | 7,7 | 29   | 5,1 | 3044.1380 |
| 150N                               | 112  | 140   | 31,5 | 6,3 | 23,2 | 4,2 | 3044.1120 |
| 80N                                | 89,9 | 112,4 | 25,2 | 5   | 18,6 | 3,2 | 3044.0899 |
| 50N                                | 66,5 | 83,1  | 18,7 | 3,7 | 13,7 | 3,2 | 3044.0665 |

## X-ON Electronics

Largest Supplier of Electrical and Electronic Components

*Click to view similar products for [Mounting Fixings](#) category:*

*Click to view products by [Mentor](#) manufacturer:*

Other Similar products are found below :

[007310](#) [007541](#) [6-141-P](#) [620HA038NF09](#) [620HA038NF11](#) [71-074914-006](#) [71-146610-6H](#) [712HA170B23128-N](#) [71-441549-19S](#) [71-490451-4H](#) [75-69211-3P](#) [75-69220-27S](#) [75-69224-5S](#) [770-006A109](#) [770-006A109R](#) [770-006A207](#) [770-006A208W1](#) [770-006A209](#) [770-006A306](#) [770-006A703W1](#) [770-006A704](#) [770-006A704W1](#) [770-006A705](#) [770-006A706](#) [770-006A706W1](#) [770-006A707](#) [770-006A709](#) [770-007A203](#) [770-007A203W1](#) [770-007A204W1](#) [770-007A207W1](#) [770-007A703](#) [770-007A704W1](#) [770-007A706](#) [770-007A707W1](#) [770-010Y208](#) [770-010Y308](#) [770-010Y705](#) [770-010Y706](#) [770-010Y707W1](#) [770-011T201](#) [770-011T203](#) [770-011T701W1](#) [770-011T702](#) [770-011T702W1](#) [770-011T703](#) [770-013210W1](#) [770-013311](#) [770-013312](#) [770-013709](#)