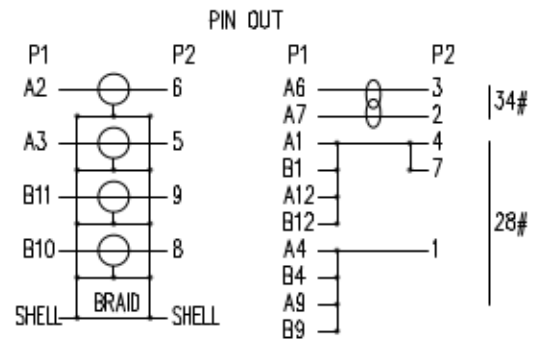


PIN-Belegung



USB 3.1 SuperSpeed+ Kabel

Anschlüsse: USB 3.1 Typ C-Stecker >
USB 3.0 A-Stecker

Material: Isolation: PVC; schwarz
Innenleiter: CU; AWG 28/32/34

max. Datenrate: 5 Gbit/s

USB-Standard: USB3.1/3.0,

Kompatibilität: USB2.0, 1.1

Spannungsfestigkeit: DC 300 V

Isolationswiderstand: 10 MΩ

Kontaktwiderstand: 2 Ω

RoHS-konform

USB 3.1 SuperSpeed+ cable

Connectors: USB 3.1 Type C plug >
USB 3.0 A plug

Material: Insulation: PVC; black
Inner conductor: CU; AWG 28/32/34

max. data rate: 5 Gbit/s

USB standard: USB3.1/3.0,

Compatibility: USB2.0, 1.1

Dielectric strength: DC 300 V

Insulation resistance: 10 MΩ

Contact resistance: 2 Ω

RoHS compliant

Änderungen

Änderungen		Datum	Name	Bezeichnung	Blatt
Datum	Name	gez.: 31.01.2015	tf	USB 3.1 C/A 3.0 SCHWARZ	I
		gepr.: 31.01.2015	tf		
		Norm:			
Änderungen vorbehalten / Subject to change				Zeichnungs-Nr.:	von



X-ON Electronics

Largest Supplier of Electrical and Electronic Components

Click to view similar products for [USB Cables / IEEE 1394 Cables](#) category:

Click to view products by [Goobay](#) manufacturer:

Other Similar products are found below :

[68768-0173](#) [FNY-W6003-01](#) [88764-0800](#) [13805532](#) [148700-1](#) [17-200621](#) [17-250051P](#) [954](#) [AC102012-2](#) [IP-USB1\(C10\)S-RW](#)
[CABLE/RTP/USB/DT](#) [0847290003](#) [10115240-12200LF](#) [RS232-GTD](#) [USBFTVX2SA2N03A](#) [USBFTV2SA2N03A](#) [1689404-1](#) [FTP-](#)
[629Y401](#) [FTP-628Y402](#) [943301-001](#) [FNY-W6022](#) [FNY-W6003-03](#) [1310-1015-05](#) [1310-1019-04](#) [0887283402](#) [UA-30AMFM-SL7B02](#) [UA-](#)
[30AMFM-SL7B01](#) [UA-30AFM-LD7B03](#) [UA-30AMFM-SL7B03](#) [USBAPSCC7202A](#) [UES-1001A160](#) [UES-1003A160](#)
[USBFTVX7SA2N20A](#) [USBFTVX2SA2N20A](#) [USBFTV2PEMSA2N10A](#) [FTP-629Y602](#) [USBCAMCM100](#) [USB A/F*2 to 2.54 2*5P-SH](#)
[L=400mm](#) [EP-CBUSB10P2FLT](#) [1310-1033-01](#) [1310-1037-04](#) [ASR-USB](#) [68784-0075](#) [17-241361](#) [17-230471](#) [217B-BC02](#) [USB-29](#) [19800-](#)
[010500-200-RS](#) [USB+MINI DIN 6P WITH BKT](#) [84729-0025](#)