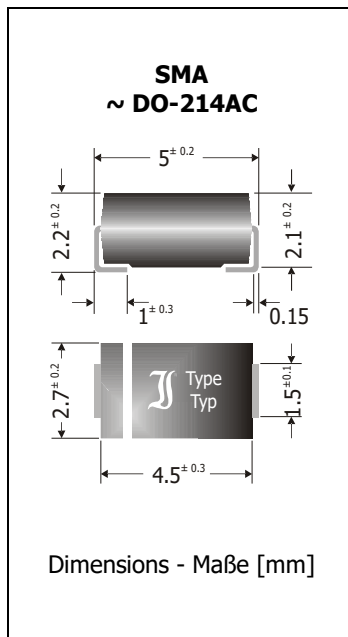


SK32SMA ... SK315SMA
SMD Schottky Barrier Rectifier Diodes
SMD Schottky-Gleichrichterdioden
 $I_{FAV} = 3 \text{ A}$
 $V_{F1} < 0.50 \text{ V}$
 $T_{jmax} = 150^\circ\text{C}$
 $V_{RRM} = 20...150 \text{ V}$
 $I_{FSM} = 80/90 \text{ A}$

Version 2018-11-22

**Typical Applications**

Output Rectification in DC/DC Converters, Polarity Protection, Free-wheeling diodes
 Commercial grade
 Suffix -Q: AEC-Q101 compliant ¹⁾
 Suffix -AQ: in AEC-Q101 qualification ¹⁾

Features

Low forward voltage drop
 High average forward current
 Compliant to RoHS, REACH, Conflict Minerals ¹⁾

Mechanical Data ¹⁾

Taped and reeled
 Weight approx.
 Case material
 Solder & assembly conditions



7500 / 13"
 0.07 g
 UL 94V-0
 260°C/10s
 MSL = 1

Typische Anwendungen

Ausgangsgleichrichtung in Gleichstromwandlern, Verpolschutz, Freilaufdioden
 Standardausführung
 Suffix -Q: AEC-Q101 konform ¹⁾
 Suffix -AQ: in AEC-Q101 Qualifikation ¹⁾

Besonderheiten

Niedrige Fluss-Spannung
 Hoher Dauergrenzstrom
 Konform zu RoHS, REACH, Konfliktmineralien ¹⁾

Mechanische Daten ¹⁾

Gegurtet auf Rolle
 Gewicht ca.
 Gehäusematerial
 Löt- und Einbaubedingungen

Maximum ratings ²⁾**Grenzwerte ²⁾**

| Type Typ ³⁾ | Repetitive peak reverse voltage Periodische Spitzensperrensorgung V_{RRM} [V] | Surge peak reverse voltage Stoßspitzensperrensorgung V_{RSM} [V] |
|------------------------------|---|--|
| SK32SMA* | 20 | 20 |
| SK33SMA* | 30 | 30 |
| SK34SMA* | 40 | 40 |
| SK35SMA | 50 | 50 |
| SK36SMA/-Q | 60 | 60 |
| SK38SMA | 80 | 80 |
| SK310SMA/-Q | 100 | 100 |
| SK315SMA | 150 | 150 |

* Will be replaced by
 Werden ersetzt durch
SK34SMA-3G

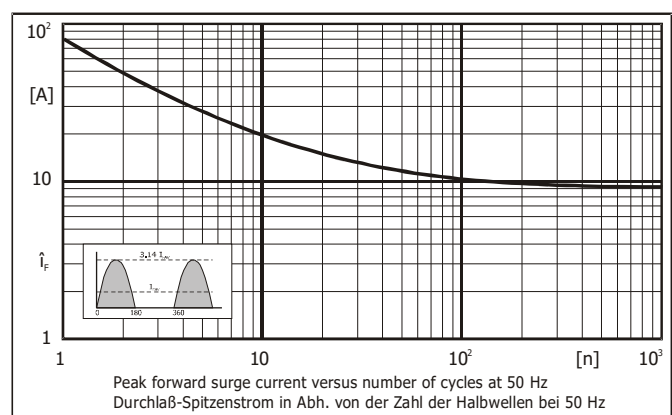
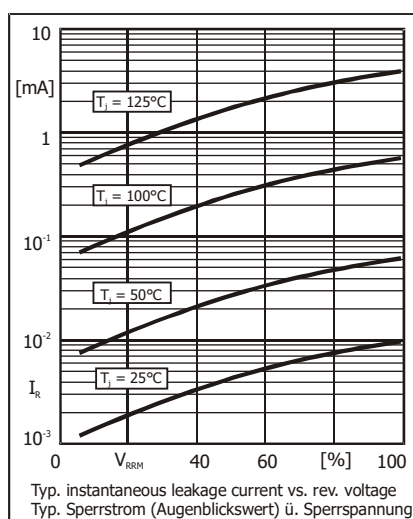
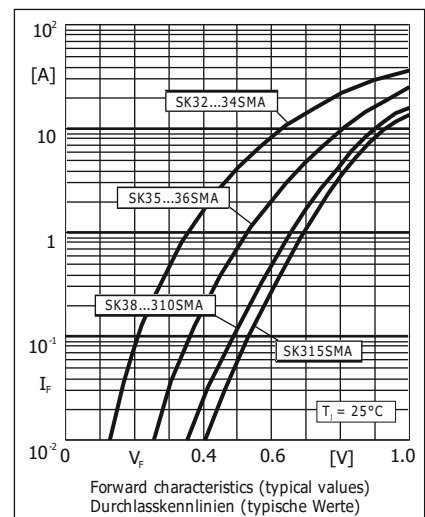
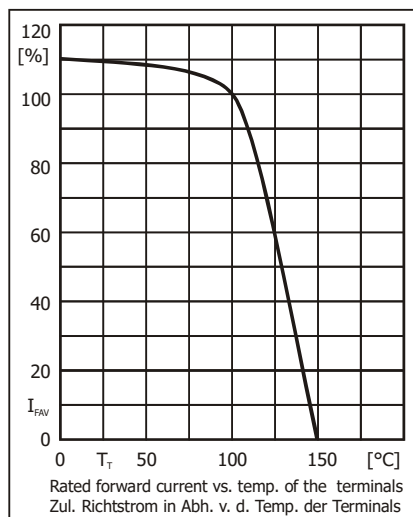
| | | | | |
|--|------------------------------------|---------------------------------|----------------|------------------------------|
| Max. average forward current Dauergrenzstrom in Einwegschaltung | | $T_T = 100^\circ\text{C}$ | I_{FAV} | 3 A |
| Repet. peak forward current Periodischer Spitzenstrom | $f > 15 \text{ Hz}$ | $T_T = 100^\circ\text{C}$ | I_{FRM} | 20 A |
| Peak forward surge current Stoßstrom in Fluss-Richtung | Half sine-wave Sinus-Halbwellen | 50 Hz (10 ms) 60 Hz (8.3 ms) | I_{FSM} | 80 A 90 A |
| Rating for fusing Grenzlastintegral | | $t < 10 \text{ ms}$ | i^2t | 32 A ² s |
| Operating junction temperature – Sperrschichttemperatur Storage temperature – Lagerungstemperatur | | | T_j T_s | -50...+150°C -50...+150°C |

- Please note the [detailed information on our website](#) or at the beginning of the data book
Bitte beachten Sie die [detaillierten Hinweise auf unserer Internetseite](#) bzw. am Anfang des Datenbuches
- $T_A = 25^\circ\text{C}$ unless otherwise specified – $T_A = 25^\circ\text{C}$ wenn nicht anders angegeben
- Type marking without case designation "SMA" – Typenmarkierung ohne die Gehäusebezeichnung „SMA“

Characteristics
Kennwerte

| Type Typ | Forward voltage Durchlass-Spannung | | | Junction capacitance Sperrschichtkapazität | |
|----------------------|---------------------------------------|-------------|---------|---|-------------|
| | V_F [V] | @ I_F [A] | @ T_j | C_j [pF] | @ V_R [V] |
| SK32SMA ... SK34SMA | < 0.50 | 3 | 25°C | typ. 250 | 4 |
| SK35SMA, SK36SMA/-Q | < 0.70 | 3 | 25°C | typ. 250 | 4 |
| SK38SMA, SK310SMA/-Q | < 0.85 | 3 | 25°C | typ. 200 | 4 |
| SK315SMA | < 0.87 | 3 | 25°C | typ. 125 | 4 |

| | | | | |
|---|---|-----------------|-------|--------------------------------|
| Leakage current Sperrstrom | $T_j = 25^\circ\text{C}$ $T_j = 100^\circ\text{C}$ | $V_R = V_{RRM}$ | I_R | < 100 μA < 10 mA |
| Typical thermal resistance junction to ambient Typischer Wärmewiderstand Sperrschicht – Umgebung | | | | R_{thA} 70 K/W ¹⁾ |
| Typical thermal resistance junction to terminal Typischer Wärmewiderstand Sperrschicht – Anschluss | | | | R_{thT} 30 K/W |



Disclaimer: See data book page 2 or [website](#)
Haftungssauschluss: Siehe Datenbuch Seite 2 oder [Internet](#)

1 Mounted on P.C. board with 25 mm² copper pads – Montage auf Leiterplatte mit 25 mm² Kupferbelag (Löt pads)

X-ON Electronics

Largest Supplier of Electrical and Electronic Components

Click to view similar products for [Schottky Diodes & Rectifiers](#) category:

Click to view products by [Diotec](#) manufacturer:

Other Similar products are found below :

[CUS06\(Te85L,Q,M\)](#) [MA4E2508M-1112](#) [D1FH3-5063](#) [MBR0530L-TP](#) [MBR10100CT-BP](#) [MBR30H100MFST1G](#) [MMBD301M3T5G](#)
[PMAD1103-LF](#) [PMAD1108-LF](#) [RB160M-50TR](#) [RB520S-30](#) [RB551V-30](#) [D83C](#) [DD350N18K](#) [DZ435N40K](#) [DZ600N16K](#)
[BAS16E6433HTMA1](#) [BAS 3010S-02LRH E6327](#) [BAT 15-099R E6327](#) [BAT 54-02LRH E6327](#) [NRVBAF360T3G](#) [NRVTS10100MFST1G](#)
[NRVTS12100EMFST1G](#) [NSR05F40QNXT5G](#) [NSVR05F40NXT5G](#) [JANS1N6640](#) [SB07-03C-TB-H](#) [SB1003M3-TL-W](#) [SBAT54CWT1G](#)
[SK32A-LTP](#) [SK33A-TP](#) [SK34A-TP](#) [SK34B-TP](#) [SMD1200PL-TP](#) [ACDBN160-HF](#) [SS3003CH-TL-E](#) [STPS3045CPIRG](#) [STPS30S45CW](#)
[PDS3100Q-7](#) [GA01SHT18](#) [CRS10I30A\(Te85L,QM\)](#) [CRS10I30B\(Te85L,QM\)](#) [MBR1240MFST1G](#) [MBR20100CT-BP](#) [MBRB30H30CT-1G](#)
[BAS28E6433HTMA1](#) [BAS 70-02L E6327](#) [BYS11-90-E3TR3](#) [JANTX1N5712-1](#) [VS-STPS40L45CW-N3](#)