

Symbolleuchte SK 05

Spezifikation

LED-Leuchte Einbau-Ø5 mm für Snap-in Befestigung mit superflachen, oberflächenplanen Blendenköpfen. Durch eine Mattierung der Oberfläche wird ein guter Ein/Aus-Kontrast und eine hohe Lichtdurchlässigkeit erreicht.

Material

Gehäuse: PC farbig transparent / schwarz bei SKRD
Isolierteil: PC grau

Einbau-Öffnung

Ø5+0,2 mm

Anschluss

Pins

Optionen

Lötfahne 1,3x0,3 mm
Litzenanschluss
Gehäuse in farblos-transparent
Einbau anderer LED Typen gleicher Bauform auf Anfrage

Symbol Indicator SK 05

Specification

LED indicator, mounting-Ø5 mm, with superflat lens heads for snap-in mounting. The frosted surface allows a clear on-off contrast and a high light transmission.

Material

housing: PC coloured transparent / black at SKRD
Insulating part: PC grey

Mounting-hole

Ø5+0.2 mm

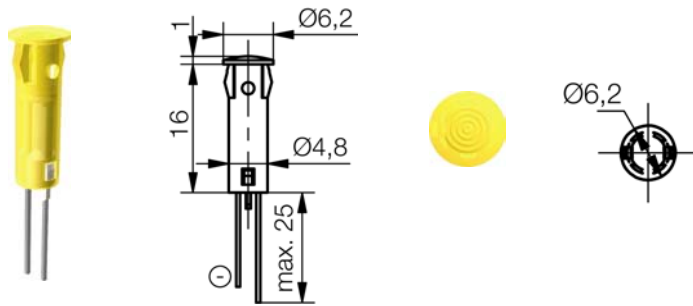
Connection

Pins

Options

soldering tag 1.3x0.3 mm
stranded wire connection
housing clear transparent
mounting of other LED types of the same mounting form available on request

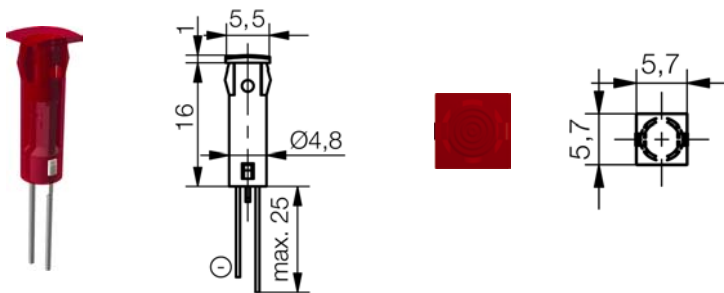
LED optische-, elektrische Kenn- / Grenzdaten LED optical-, electrical- Characteristics max. ratings	Zeichen / sign Einheit / unit Parameter	Farbe / colour rot / red	Farbe / colour gelb / yellow	Farbe / colour grün / green	Farbe / colour blau / blue	Farbe / colour weiß / white	Farbe / colour ultra-grün / ultra green
LED Typ / LED type		D3	D3	D3	D3	D3	
Lichtstärke typ. / typical luminous intensity	$I_v / mcd / I_f = 20 \text{ mA}$	25	25	25	75	75	
Dominante Wellenlänge / dominant wavelength	$\lambda_{DOM} / \text{nm}$	628	588	570	470	$x = 0,25-0,37$ $y = 0,205-0,375$	
Abstrahlwinkel / viewing angle	$2\phi / ^\circ$	70	70	70	50	50	
Betriebstemperatur / operating temperature	$T_{OP} / ^\circ\text{C}$	-40 / +70	-40 / +70	-40 / +70	-40 / +70	-40 / +70	
Lagertemperatur / storage temperature	$T_{STG} / ^\circ\text{C}$	-40 / +100	-40 / +100	-40 / +100	-40 / +100	-40 / +100	
Stromaufnahme / Current consumption	I_{CC} / mA	12	12	12	15	15	



Blendenkopf rund / round lens head
Typ / type

Artikel Nr.: / part number
LED Spannung / LED voltage

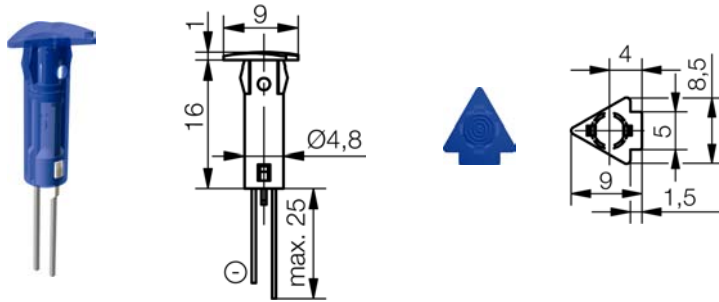
rot / red	SKGD 050
gelb / yellow	SKGD 051
grün / green	SKGD 052
blau / blue	SKGD 054
weiß / white	SKGD 056



Blendenkopf quadratisch / square lens head
Typ / type

Artikel Nr.: / part number
LED Spannung / LED voltage

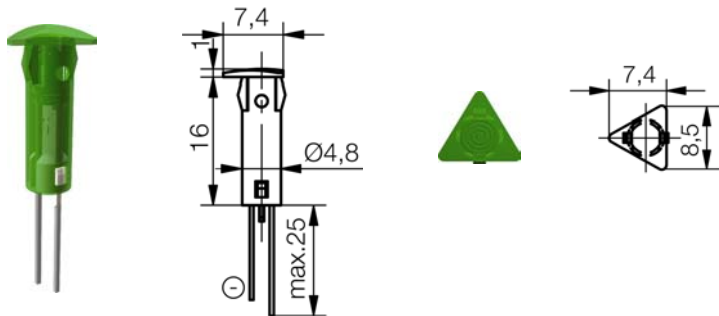
rot / red	SKHD 050
gelb / yellow	SKHD 051
grün / green	SKHD 052
blau / blue	SKHD 054
weiß / white	SKHD 056



Blendenkopf Pfeil / arrow shaped lens head
Typ / type

Artikel Nr.: / part number
LED Spannung / LED voltage

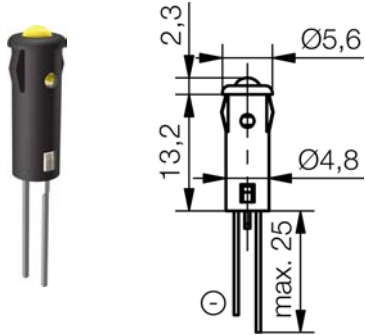
rot / red	SKID 050
gelb / yellow	SKID 051
grün / green	SKID 052
blau / blue	SKID 054
weiß / white	SKID 056



Blendenkopf Dreieck / triangular lens head
Typ / type

Artikel Nr.: / part number
LED Spannung / LED voltage

rot / red	SKJD 050
gelb / yellow	SKJD 051
grün / green	SKJD 052
blau / blue	SKJD 054
weiß / white	SKJD 056



Außenreflektor schwarz / outside reflector black Typ / type	Artikel Nr.: / part number LED Spannung / LED voltage
rot / red	SKRD 050
gelb / yellow	SKRD 051
grün / green	SKRD 052
blau / blue	SKRD 054
weiß / white	SKRD 056

X-ON Electronics

Largest Supplier of Electrical and Electronic Components

Click to view similar products for [LED Panel Mount Indicators](#) category:

Click to view products by [Signal-Construct](#) manufacturer:

Other Similar products are found below :

[607-1312-310F](#) [607-3232-140F](#) [6091M1-24V](#) [6091M5-24V](#) [6091M7-24V](#) [821-0331-503](#) [FL2870C8R](#) [FL2950WL7B](#) [FL589WL8R](#)
[Q6P3BXXB12E](#) [H8630FBBA3](#) [MPC5ADW6.0](#) [DX1091GN](#) [NL177WL3G](#) [NL276C3G](#) [NL2950BWL3G](#) [NL2950CWL2R](#) [NL589WL2R](#)
[NL67C3G](#) [NL67C3R](#) [2191L1-12V](#) [PB22SIOL0RG](#) [PB22SPPM41R](#) [PB22SPPM61R](#) [LE177C5B](#) [LH1048BSWL3702](#) [LH1048BWL3702](#)
[LH382A](#) [LHM62B](#) [SSI-LXH387USBD-150](#) [SSI-LXH9ZIC40587](#) [SSP-LXS110818BA](#) [FL2950BWL7R](#) [FL2950WL7R](#) [FL2951WL8G](#)
[FL2951WL8R](#) [FL589C7R](#) [FL67C7R](#) [FL67WL8G](#) [2191QU7-24V](#) [2191U1-12V](#) [2191U5-12V](#) [2191U5-6V](#) [2191U7-12V](#) [249-4167-3734-504F](#) [Q6P5BXXG02E](#) [3990A7](#) [5110F3-12V](#) [MPC5BCW18.0](#) [556-1237-801F](#)