

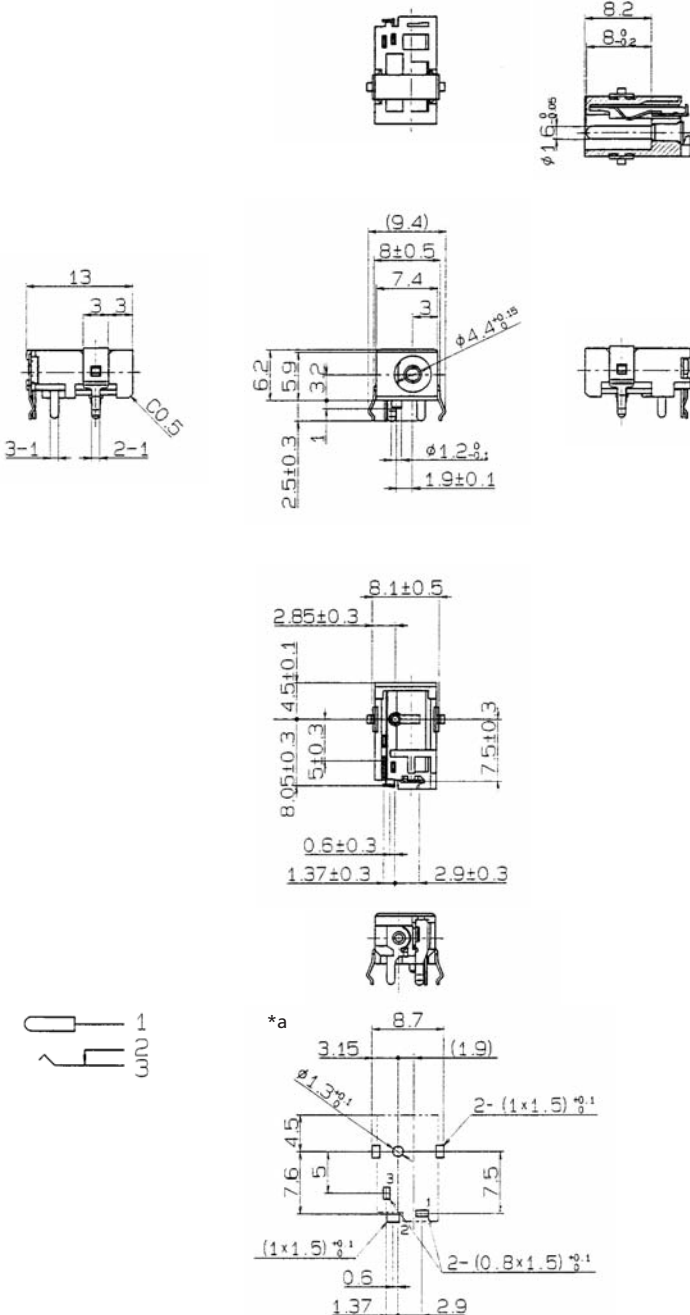


Netzgeräte-Steckverbinder nach JEITA RC-5320A
Power supply connectors acc. to JEITA RC-5320A
Connecteurs d'alimentation suivant JEITA RC-5320A

1613 05

Netzgeräte-Einbaukupplung nach JEITA RC-5320A JSAJ21, abgewinkelte Ausführung, mit Öffner, für Leiterplatten

- | | |
|-----------------------------|---------------------------------|
| 1. Temperaturbereich | -20 °C/+70 °C |
| 2. Werkstoffe | |
| Kontaktträger | PBT, V0 nach UL 94 |
| Kontakt | CuZn/TiCuR, verzinkt/versilbert |
| Rahmenfeder | CuZn, verzinkt |
| 3. Mechanische Daten | |
| Durchmesser Öffnung | 4,4 mm |
| Durchmesser Mittelstift | 1,6 mm |
| Steckkraft | 5–20 N |
| Ziehkraft | 4–15 N |
| Steckzyklen | ≥ 5000 |
| Kontaktierung mit | Netzgerätestecker 1636 02 |
| 4. Elektrische Daten | |
| Durchgangswiderstand | ≤ 30 mΩ |
| Strombelastbarkeit | 2 A |
| Nennspannung | 6,3 V DC |
| Prüfspannung | 500 V/60 s |
| Isolationswiderstand | ≥ 100 MΩ |



*a Leiterplattenlayout, von der Lötseite gesehen
printed circuit board layout, solder side view
modèle de la carte imprimée, vue du côté à souder

Bestellbezeichnung Designation Désignation	Polzahl Poles Pôles	Verpackungseinheit Package unit Unité d'emballage
1613 05	2	250

Verpackung: lose im Karton oder Kunststoffbeutel
Packaging: in bulk in a cardboard box or a plastic bag
Emballage: en vrac dans un carton ou sachet en plastique

1613 05

Power supply chassis socket acc. to JEITA RC-5320A JSAJ21, angular version, with break contact, for printed circuit boards

- | | |
|-----------------------------|-----------------------------|
| 1. Temperature range | -20 °C/+70 °C |
| 2. Materials | |
| Insulating body | PBT, V0 according to UL 94 |
| Contact | CuZn/TiCuR, tinned/silvered |
| Frame spring | CuZn, tinned |
| 3. Mechanical data | |
| Diameter opening | 4.4 mm |
| Diameter center pin | 1.6 mm |
| Insertion force | 5–20 N |
| Withdrawal force | 4–15 N |
| Mating cycles | ≥ 5000 |
| Mating with | power supply plug 1636 02 |
| 4. Electrical data | |
| Contact resistance | ≤ 30 mΩ |
| Nominal power | 2 A |
| Nominal voltage | 6.3 V DC |
| Test voltage | 500 V/60 s |
| Insulation resistance | ≥ 100 MΩ |

1613 05

Embase femelle d'alimentation suivant JEITA RC-5320A JSAJ21, version angulaire, avec contact repos, pour cartes imprimées

- | | |
|--|--|
| 1. Température d'utilisation | -20 °C/+70 °C |
| 2. Matériaux | |
| Corps isolant | PBT, V0 suivant UL 94 |
| Contact | CuZn/TiCuR, étamé/argenté |
| Ressort de cadre | CuZn, étamé |
| 3. Caractéristiques mécaniques | |
| Diamètre orifice | 4,4 mm |
| Diamètre pointe centrale | 1,6 mm |
| Force d'insertion | 5–20 N |
| Force de séparation | 4–15 N |
| Nombre de manœuvres | ≥ 5000 |
| Raccordement avec | connecteur mâle d'alimentation 1636 02 |
| 4. Caractéristiques électriques | |
| Résistance de contact | ≤ 30 mΩ |
| Courant nominal | 2 A |
| Tension nominale | 6,3 V DC |
| Tension d'essai | 500 V/60 s |
| Résistance d'isolement | ≥ 100 MΩ |

X-ON Electronics

Largest Supplier of Electrical and Electronic Components

Click to view similar products for [DC Power Connectors](#) category:

Click to view products by [Lumberg](#) manufacturer:

Other Similar products are found below :

[1600206-1](#) [163-0301-EX](#) [163-0302](#) [163-0308-EX](#) [163-0310-EX](#) [163-1061-EX](#) [163-1100-EX](#) [163-4024](#) [163-4117-EX](#) [163-4118-EX](#) [163-5005-E](#) [163-7421](#) [163-MJ22-EX](#) [171-0721-EX](#) [171-0725-EX](#) [171-3118-EX](#) [171-3210-E](#) [171-3221-EX](#) [171-3222-EX](#) [171-A1326-EX](#) [173-23507-ST-EX](#) [173-5521TIP-EX](#) [173-6330TIP-EX](#) [KLDVX-SMT-02-ATR](#) [KLDX-0201-AHT-1](#) [KLDX-0202-AHT](#) [KLDX-SMT-0202-BP](#) [KLDX-SMT-0202-BPTR](#) [163-0179-EX](#) [163-0307-E](#) [163-0309-EX](#) [163-4007-EX](#) [163-4015-EX](#) [163-4025](#) [163-4119-E](#) [163-4303-E](#) [16PJ101-EX](#) [171-0702-EX](#) [171-0722-E](#) [171-0726-EX](#) [171-2122-EX](#) [171-3216-EX](#) [171-3218-EX](#) [171-3219-EX](#) [171-3220-EX](#) [171-7391](#) [173-3413-ST-EX](#) [173-4017-ST-EX](#) [RAPCBRK](#) [K596](#)