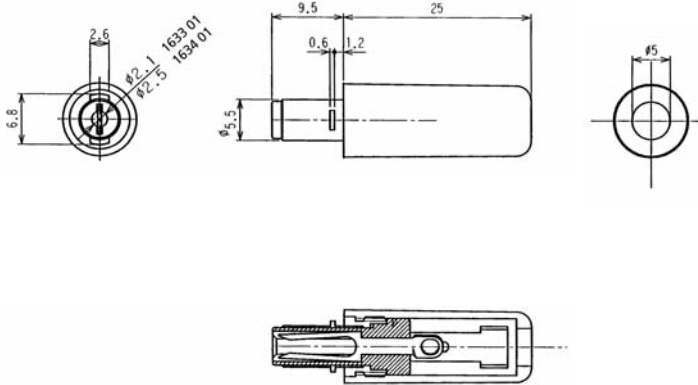




**verriegelbar
lockable
verrouillable**



Netzgeräte-Steckverbinder mit Bajonettverschluss
Power supply connectors with bayonet lock
Connecteurs d'alimentation avec verrouillage à baïonnette

1633 01
1634 01

Netzgerätestecker, gerade Ausführung, mit Bajonettverschluss, mit Lötäugen

- 1. Temperaturbereich** -20 °C/+70 °C
- 2. Werkstoffe**
Kontaktträger ABS
Kontakt Cu-Legierung, vernickelt
Gehäuse ABS
- 3. Mechanische Daten**
Außendurchmesser 5,5 mm
Innendurchmesser 1633 01 2,1 mm
Innendurchmesser 1634 01 2,5 mm
Kontaktierung mit Netzgerätekupplungen
1633 01 mit 1610 03, 1613 22
1634 01 mit 1610 04, 1613 23
- 4. Elektrische Daten**
Strombelastbarkeit 1633 01 0,5 A
Strombelastbarkeit 1634 01 1,0 A
Nennspannung 12 V DC
Prüfspannung 500 V/60 s
Isolationswiderstand ≥ 100 MΩ

1633 01
1634 01

Power supply plug, straight version, with bayonet lock, with solder eyes

- 1. Temperature range** -20 °C/+70 °C
- 2. Materials**
Insulating body ABS
Contact Cu alloy, nickelled
Housing ABS
- 3. Mechanical data**
Outer diameter 5.5 mm
Inner diameter 1633 01 2.1 mm
Inner diameter 1634 01 2.5 mm
Mating with power supply sockets
1633 01 with 1610 03, 1613 22
1634 01 with 1610 04, 1613 23
- 4. Electrical data**
Nominal power 1633 01 0,5 A
Nominal power 1634 01 1,0 A
Nominal voltage 12 V DC
Test voltage 500 V/60 s
Insulation resistance ≥ 100 MΩ

1633 01
1634 01

Connecteur mâle d'alimentation, version droite, avec verrouillage à baïonnette, avec cosses à souder

- 1. Temperature range** -20 °C/+70 °C
- 2. Materials**
Corps isolant ABS
Contact Cu alliage, nickelé
Boîtier ABS
- 3. Caractéristiques mécaniques**
Diamètre extérieur 5,5 mm
Diamètre intérieur 1633 01 2,1 mm
Diamètre intérieur 1634 01 2,5 mm
Raccordement avec connecteurs femelles d'alimentation
1633 01 avec 1610 03, 1613 22
1634 01 avec 1610 04, 1613 23
- 4. Caractéristiques électriques**
Courant nominal 1633 01 0,5 A
Courant nominal 1634 01 1,0 A
Tension nominale 12 V DC
Prüfspannung 500 V/60 s
Résistance d'isolement ≥ 100 MΩ

Bestellbezeichnung Designation Désignation	Polzahl Poles Pôles	Verpackungseinheit Package unit Unité d'emballage
1633 01	2	100
1634 01	2	100

Verpackung: lose im Karton oder Kunststoffbeutel
Packaging: in bulk in a cardboard box or a plastic bag
Emballage: en vrac dans un carton ou sachet en plastique

X-ON Electronics

Largest Supplier of Electrical and Electronic Components

Click to view similar products for [DC Power Connectors](#) category:

Click to view products by [Lumberg](#) manufacturer:

Other Similar products are found below :

[1600206-1](#) [163-0301-EX](#) [163-0302](#) [163-0308-EX](#) [163-0310-EX](#) [163-1061-EX](#) [163-1100-EX](#) [163-4024](#) [163-4117-EX](#) [163-4118-EX](#) [163-5005-E](#) [163-7421](#) [163-MJ22-EX](#) [171-0721-EX](#) [171-0725-EX](#) [171-3118-EX](#) [171-3210-E](#) [171-3221-EX](#) [171-3222-EX](#) [171-A1326-EX](#) [173-23507-ST-EX](#) [173-5521TIP-EX](#) [173-6330TIP-EX](#) [KLDVX-SMT-02-ATR](#) [KLDX-0201-AHT-1](#) [KLDX-0202-AHT](#) [KLDX-SMT-0202-BP](#) [KLDX-SMT-0202-BPTR](#) [163-0179-EX](#) [163-0307-E](#) [163-0309-EX](#) [163-4007-EX](#) [163-4015-EX](#) [163-4025](#) [163-4119-E](#) [163-4303-E](#) [16PJ101-EX](#) [171-0702-EX](#) [171-0722-E](#) [171-0726-EX](#) [171-2122-EX](#) [171-3216-EX](#) [171-3218-EX](#) [171-3219-EX](#) [171-3220-EX](#) [171-7391](#) [173-3413-ST-EX](#) [173-4017-ST-EX](#) [RAPCBRK](#) [K596](#)