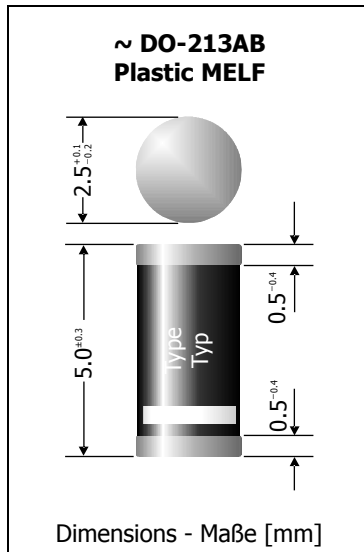


SM5400 ... SM5408
Standard Recovery SMD Rectifier Diodes
SMD-Gleichrichterdioden mit Standard-Sperrverzug
 $I_{FAV} = 3 \text{ A}$
 $V_F < 1.2 \text{ V}$
 $T_{jmax} = 175^\circ\text{C}$
 $V_{RRM} = 50 \dots 1000 \text{ V}$
 $I_{FSM} = 100/110 \text{ A}$
 $t_{rr} \sim 1500 \text{ ns}$

Version 2015-10-28

**Typical Applications**
 50/60 Hz Mains Rectification,
 Power Supplies, Polarity Protection
 Commercial grade ¹⁾
Features
 High power dissipation
 High forward surge current
 Compliant to RoHS, REACH,
 Conflict Minerals ¹⁾
Mechanical Data ¹⁾

Taped and reeled	5000 / 13"
Weight approx.	0.12 g
Case material	UL 94V-0
Solder & assembly conditions	260°C/10s
	MSL = 1

**Typische Anwendungen**
 50/60 Hz Netzgleichrichtung,
 Stromversorgungen, Verpolschutz
 Standardausführung ¹⁾
Besonderheiten
 Hohe Leistungsabgabe
 Hohe Stoßstromfestigkeit
 Konform zu RoHS, REACH,
 Konfliktmineralien ¹⁾
Mechanische Daten ¹⁾

Gegurtet auf Rolle
Gewicht ca.
Gehäusematerial
Löt- und Einbaubedingungen

Maximum ratings²⁾**Grenzwerte²⁾**

Type Typ	Repetitive peak reverse voltage Periodische Spitzensperrspannung V_{RRM} [V]	Surge peak reverse voltage Stoßspitzensperrspannung V_{RSM} [V]
SM5400	50	50
SM5401	100	100
SM5402	200	200
SM5404	400	400
SM5406	600	600
SM5407	800	800
SM5408	1000	1000

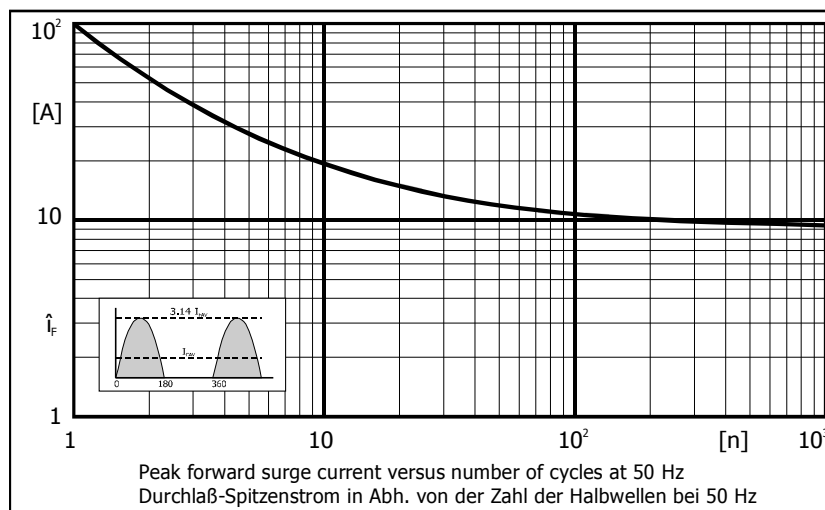
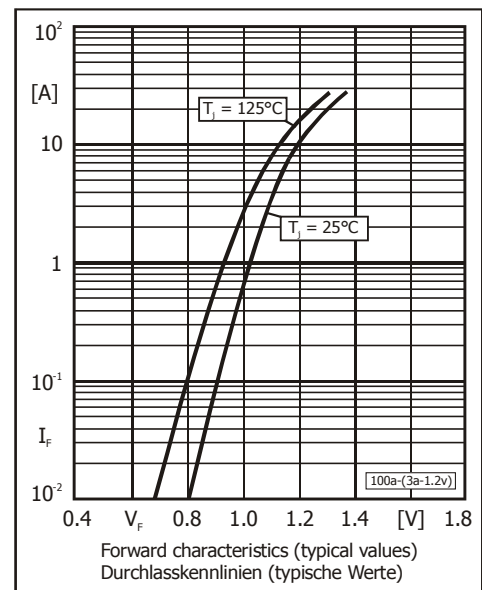
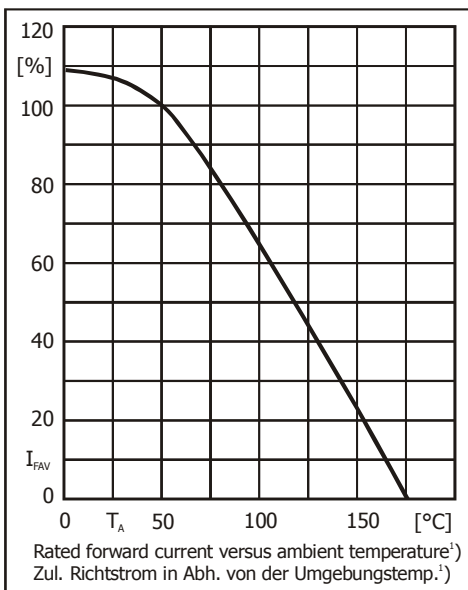
Max. average forward rectified current, R-load Dauergrenzstrom in Einwegschaltung mit R-Last	$T_A = 50^\circ\text{C}$	I_{FAV}	3 A
Repetitive peak forward current Periodischer Spitzenstrom	$f > 15 \text{ Hz}$	I_{FRM}	30 A ³⁾
Peak forward surge current, 50/60 Hz half sine-wave Stoßstrom für eine 50/60 Hz Sinus-Halbwelle	$T_A = 25^\circ\text{C}$	I_{FSM}	100/110 A
Rating for fusing, $t < 10 \text{ ms}$ Grenzlastintegral, $t < 10 \text{ ms}$	$T_A = 25^\circ\text{C}$	i^2t	50 A ² s
Junction temperature – Sperrschichttemperatur Storage temperature – Lagerungstemperatur		T_j T_s	-50...+175°C -50...+175°C

- 1 Please note the [detailed information on our website](#) or at the beginning of the data book
Bitte beachten Sie die [detaillierten Hinweise auf unserer Internetseite](#) bzw. am Anfang des Datenbuches
- 2 $T_j = 25^\circ\text{C}$ unless otherwise specified – $T_j = 25^\circ\text{C}$ wenn nicht anders angegeben
- 3 Mounted on P.C. board with 60 mm² copper pads at each terminals
Montage auf Leiterplatte mit 60 mm² Kupferbelag (Lötpad) an jedem Anschluss

Characteristics

Kennwerte

Forward voltage – Durchlass-Spannung	$T_j = 25^\circ\text{C}$	$I_F = 3\text{ A}$	V_F	< 1.2 V
Leakage current – Sperrstrom	$T_j = 25^\circ\text{C}$	$V_R = V_{RRM}$	I_R	< 5 μA
Typical junction capacitance Typische Sperrschichtkapazität		$V_R = 4\text{ V}$	C_j	14 pF
Reverse recovery time – Sperrverzug	$I_F = 0.5\text{ A}$ through/über $I_R = 1\text{ A}$ to $I_R = 0.25\text{ A}$		t_{rr}	typ. 1500 ns
Thermal resistance junction to ambient air Wärmewiderstand Sperrschicht – umgebende Luft			R_{thA}	< 33 K/W ¹⁾
Thermal resistance junction to terminal Wärmewiderstand Sperrschicht – Anschluss			R_{thT}	< 8 K/W



Disclaimer: See data book page 2 or [website](#)
Haftungsausschluss: Siehe Datenbuch Seite 2 oder [Internet](#)

1 Mounted on P.C. board with 60 mm² copper pads at each terminals
Montage auf Leiterplatte mit 60 mm² Kupferbelag (Lötpad) an jedem Anschluss

X-ON Electronics

Largest Supplier of Electrical and Electronic Components

Click to view similar products for [Diodes - General Purpose, Power, Switching category:](#)

Click to view products by [Diotec manufacturer:](#)

Other Similar products are found below :

[MCL4151-TR3](#) [MMBD3004S-13-F](#) [RD0306T-H](#) [RGP30G-E373](#) [BAQ333-TR](#) [BAQ335-TR](#) [BAQ33-GS18](#) [BAS1602VH6327XT](#) [BAV17-TR](#) [BAV19-TR](#) [BAV301-TR](#) [BAW27-TAP](#) [NSVBAV23CLT1G](#) [NTE525](#) [1SS181-TP](#) [1SS184-TP](#) [1SS193,LF](#) [1SS193-TP](#) [1SS400CST2RA](#) [SBAV99LT3G](#) [SDAA13](#) [LL4448-GS18](#) [SHN2D02FUTW1T1G](#) [LS4150GS18](#) [LS4151GS08](#) [SMMBD7000LT3G](#) [1N4449](#) [1N4934-E3/73](#) [APT100DL60HJ](#) [RFUH20TB3S](#) [RGP30G-E354](#) [RGP30M-E3/73](#) [D291S45T](#) [MCL4151-TR](#) [BAS 16-02L E6327](#) [BAS 16-02V H6327](#) [BAS 21U E6327](#) [BAS 28 E6327](#) [BAS33-TAP](#) [BAS 70-02V H6327](#) [BAV300-TR](#) [BAV303-TR3](#) [BAW27-TR](#) [BAW56DWQ-7-F](#) [BAW56M3T5G](#) [BAW75-TAP](#) [BAW76-TR](#) [MM230L-CAA](#) [MMSD914-TP](#) [IDW40E65D1](#)