

Metallleuchte SMBD 14 Innenreflektor

Spezifikation

LED-Leuchte Einbau-Ø14 mm für Schraubbefestigung im verchromten Metallgehäuse. Das benötigte Befestigungsmaterial ist im Lieferumfang enthalten.

Material

Reflektor: CuZn verchromt
Gehäuse: PC in Leuchtfarbe
Mutter: CuZn vernickelt
U-Ring: Fe vernickelt

Einbau-Öffnung

Ø14+0,2 mm

Anschluss

Flachstecker 2,5x0,8 mm

Optionen

Gehäuse in mattchrom

Metal Indicator SMBD 14 Inside Reflector

Specification

LED indicator, mounting-Ø14 mm with polished chromium plated metal housing for screw fastening. The required mounting material is included in delivery.

Material

Reflector: CuZn chromium plated
Housing: PC in luminous colour
nut: CuZn nickel-plated
washer: Fe nickel-plated

Mounting-hole

Ø14+0.2 mm

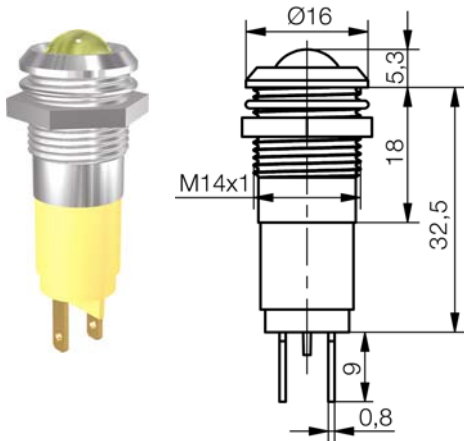
Connection

Tab terminal 2.8x0.8 mm

Options

Housing frosted chromium plated

LED optische-, elektrische Kenn- / Grenzdaten LED optical-, electrical- Characteristics max. ratings	Zeichen / sign Einheit / unit Parameter	Farbe / colour					
		rot / red	gelb / yellow	grün / green	blau / blue	weiß / white	Farbe / colour ultra-grün / ultra green
LED Typ / LED type		D1	D1	D1			
Lichtstärke typ. / typical luminous intensity	$I_v / mcd / I_F = 20 \text{ mA}$	100	50	60			
Dominante Wellenlänge / dominant wavelength	$\lambda_{DOM} / \text{nm}$	628	588	570			
Abstrahlwinkel / viewing angle	$2\phi / ^\circ$	60	60	60			
Betriebstemperatur / operating temperature	$T_{OP} / ^\circ\text{C}$	-40 / +70	-40 / +70	-40 / +70			
Lagertemperatur / storage temperature	$T_{STG} / ^\circ\text{C}$	-40 / +100	-40 / +100	-40 / +100			
Stromaufnahme / Current consumption	I_{CC} / mA	12	12	12			



glanzchrom / chromium plated Typ / type	Artikel Nr.: / part number	
	12-14 V	24-28 V
rot / red	SMBD 14022	SMBD 14024
gelb / yellow	SMBD 14122	SMBD 14124
grün / green	SMBD 14222	SMBD 14224
rot-grün / red-green	SMBE 14222	SMBE 14224

schwarzchrom / black chromium Typ / type	Artikel Nr.: / part number	
	12-14 V	24-28 V
rot / red	SMDD 14022	SMDD 14024
gelb / yellow	SMDD 14122	SMDD 14124
grün / green	SMDD 14222	SMDD 14224
rot-grün / red-green	SMDE 14222	SMDE 14224

glanzchrom / chromium plated Typ / type	Artikel Nr.: / part number Ohne Vorwiderstand / without multiplier	
	rot / red	SMBD 14020
gelb / yellow	SMBD 14120	
grün / green	SMBD 14220	
rot-grün / red-green	SMBE 14220	

schwarzchrom / black chromium Typ / type	Artikel Nr.: / part number Ohne Vorwiderstand / without multiplier	
	rot / red	SMDD 14020
gelb / yellow	SMDD 14120	
grün / green	SMDD 14220	
rot-grün / red-green	SMDE 14220	

X-ON Electronics

Largest Supplier of Electrical and Electronic Components

Click to view similar products for [LED Panel Mount Indicators](#) category:

Click to view products by [Signal-Construct](#) manufacturer:

Other Similar products are found below :

[607-1312-310F](#) [607-3232-140F](#) [6091M1-24V](#) [6091M5-24V](#) [6091M7-24V](#) [821-0331-503](#) [FL2870C8R](#) [FL2950WL7B](#) [FL589WL8R](#)
[Q6P3BXXB12E](#) [H8630FBBA3](#) [MPC5ADW6.0](#) [DX1091GN](#) [NL177WL3G](#) [NL276C3G](#) [NL2950BWL3G](#) [NL2950CWL2R](#) [NL589WL2R](#)
[NL67C3G](#) [NL67C3R](#) [2191L1-12V](#) [PB22SIOL0RG](#) [PB22SPPM41R](#) [PB22SPPM61R](#) [LE177C5B](#) [LH1048BSWL3702](#) [LH1048BWL3702](#)
[LH382A](#) [LHM62B](#) [SSI-LXH387USBD-150](#) [SSI-LXH9ZIC40587](#) [SSP-LXS110818BA](#) [FL2950BWL7R](#) [FL2950WL7R](#) [FL2951WL8G](#)
[FL2951WL8R](#) [FL589C7R](#) [FL67C7R](#) [FL67WL8G](#) [2191QU7-24V](#) [2191U1-12V](#) [2191U5-12V](#) [2191U5-6V](#) [2191U7-12V](#) [249-4167-3734-504F](#) [Q6P5BXXG02E](#) [3990A7](#) [5110F3-12V](#) [MPC5BCW18.0](#) [556-1237-801F](#)