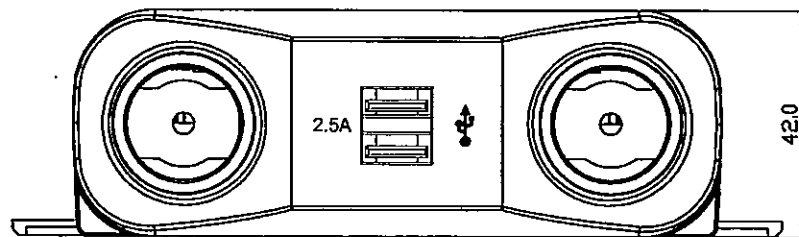
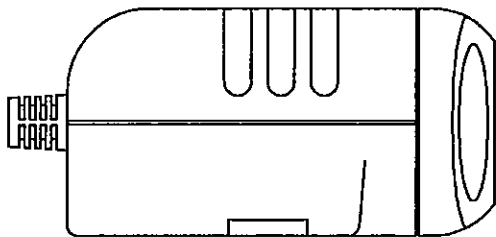
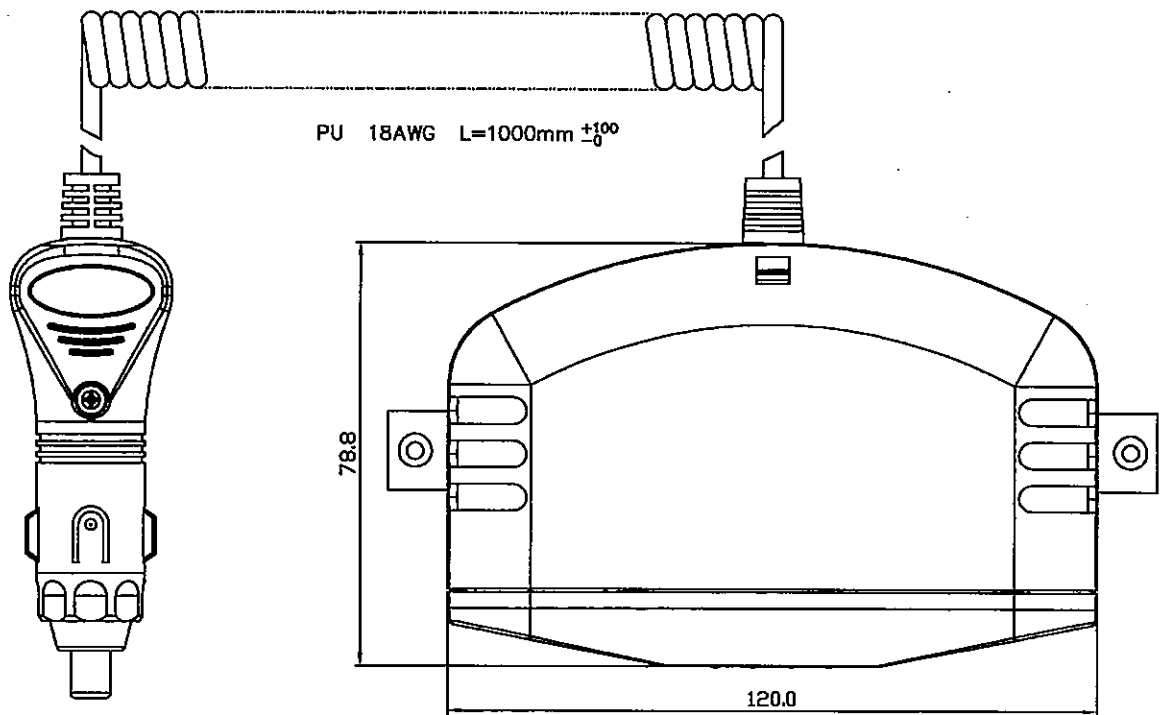


Rating	Input	12/24 V DC 10A MAX
	Output	USB socket - 5V 2.5A max.
Insulation Resistance	DC 500V 100M ohm Min.	
Operation Temperature	-0°C~40°C	
Storage temperature	-20°C~60°C	



Note:  
 1.12 / 24V DC 10A Max.  
 2.2 hole USB socket 2.5A Max.  
 3.18AWG 1 M PU reel  
 4.SCI NO:1251290

原稿  
 2015.4.-9  
 研發部

				Drawing Check	Approval	SCI No.	1251290	Model Name	Automotive Extension Sockets
			△	104.3.31	104.3.31	Customer No.		Model No.	A13-75A149B-D3
Date	Name	Descriptions	NO	蘇承民	余啓明	Unit	mm	SHIN CHIN INDUSTRIAL CO., LTD.	

## X-ON Electronics

Largest Supplier of Electrical and Electronic Components

*Click to view similar products for [Standard Circular Connector](#) category:*

*Click to view products by [SCI manufacturer](#):*

Other Similar products are found below :

[C015](#) [10F006](#) [001](#) [1](#) [5M2530B10P](#) [600247N007](#) [600259N006](#) [600273N007](#) [600432N009](#) [6280-2PG-519](#) [6280-3PG-311](#) [6280-3SG-311](#)  
[6280-7SG-3DC](#) [6280-7SG-522](#) [6282-5PG-311](#) [6282-6PG-519](#) [6282-8SG-311](#) [6283-11](#) [6283-15](#) [6290](#) [6293](#) [6382-2PG-311](#) [6382-2PG-3DC](#)  
[6382-2SG-321](#) [6382-2SG-3DC](#) [6382-4SG-516](#) [67-03E20-37P](#) [681-PMG](#) [CXC3106A1811S](#) [CXS3102A14S2P](#) [CXS3102A181S](#)  
[CXS3106A14S6S](#) [D38999/20FC8SA L/C](#) [MB12P-1](#) [MB12R-6](#) [7251-2PG-300](#) [7251-2SG-300](#) [7251-4PG-300](#) [7251-4SG-300](#) [7251-5PG-300](#)  
[7251-5SG-300](#) [7251-6SG-300](#) [7251-7PG-300](#) [7251-8PG-300](#) [7271-6SG-300](#) [7282-3PG-300-CH3](#) [73000005663](#) [75-190011-03P](#) [75-190216-08S](#) [75-190218-10P](#) [75-214636-52P](#) [75-474118-10P](#) [75-474211-03P](#)