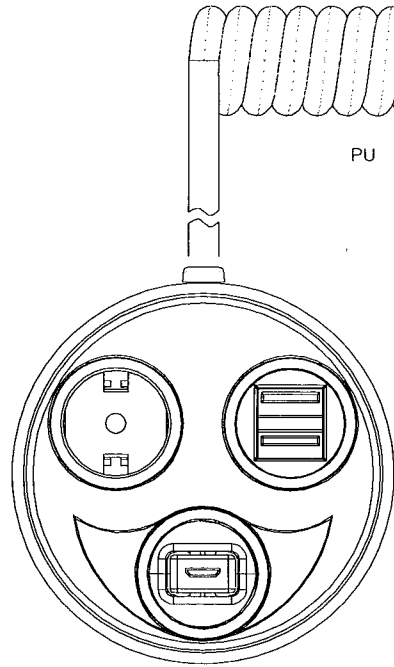


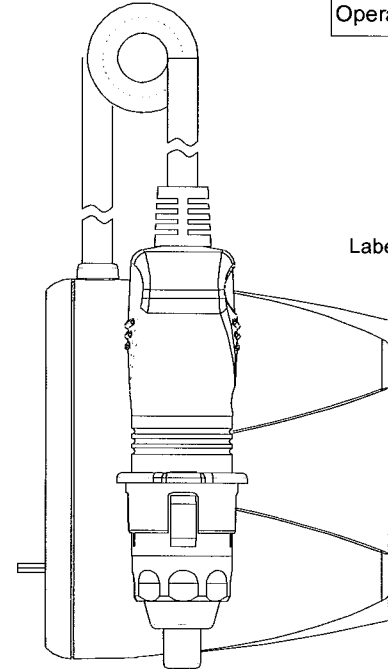
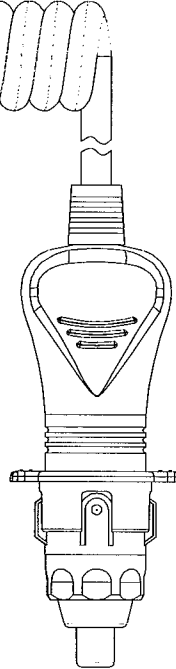
**MATERIAL OF SOCKET:**  
 Cover: Black, ABS (UL flame:94V-HB)  
 Bottom: Black, ABS (UL flame:94V-HB)  
 Lens: Water clear, PC (UL flame:94V-2) with Blue LED

**MATERIAL OF PLUG:**  
 Housing: Black ,Phenol (UL flame:94V-HB)  
 Top contact: nickel plated brass  
 Spring contact: nickel plated spring steel

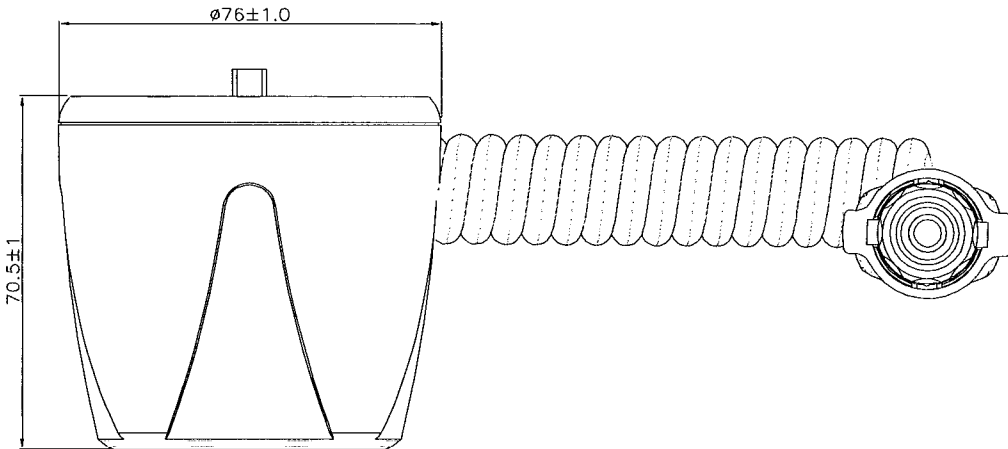
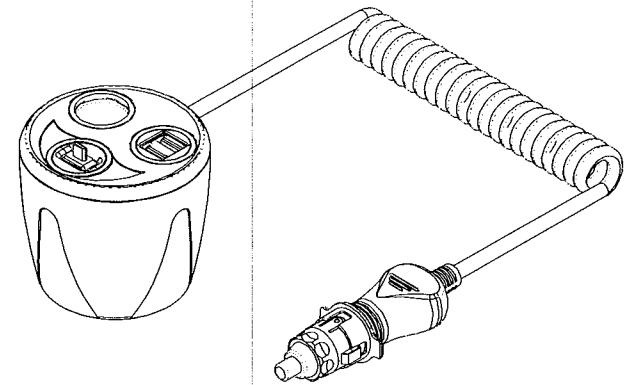
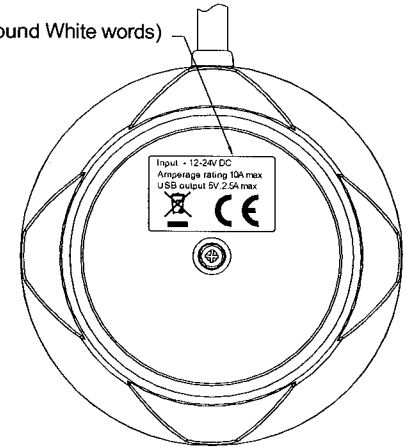
Rating	Input	12-24V DC
	Output	Micro USB - 5V 1A max. Micro USB+Twin-USB - 5V 2.5A max. Total output - 10A max.
Insulation Resistance		DC 500V 100M ohm Min.
Dielectric Strength		AC 1000V 1 minute
Operation Temperature		-20°C~60°C



PU 18AWG L=1000mm±100mm



Label(Black ground White words)



原稿  
2015.5.-7  
研發部

Drawn	Checked	Approved	SCI BOM No.	1251346	Model Name	Triple outlet socket
4/13/15		王伯山	Customer No.		Model No.	A13-75A193A-W13 Rev.
Date	Name	Description	No.	Unit	mm	Shin Chin Industrial Co., Ltd.
						0

## X-ON Electronics

Largest Supplier of Electrical and Electronic Components

*Click to view similar products for [Standard Circular Connector](#) category:*

*Click to view products by [SCI manufacturer](#):*

Other Similar products are found below :

[C015](#) [10F006](#) [001](#) [1](#) [5M2530B10P](#) [600247N007](#) [600259N006](#) [600273N007](#) [600432N009](#) [6280-2PG-519](#) [6280-3PG-311](#) [6280-3SG-311](#)  
[6280-7SG-3DC](#) [6280-7SG-522](#) [6282-5PG-311](#) [6282-6PG-519](#) [6282-8SG-311](#) [6283-11](#) [6283-15](#) [6290](#) [6293](#) [6382-2PG-311](#) [6382-2PG-3DC](#)  
[6382-2SG-321](#) [6382-2SG-3DC](#) [6382-4SG-516](#) [67-03E20-37P](#) [681-PMG](#) [CXC3106A1811S](#) [CXS3102A14S2P](#) [CXS3102A181S](#)  
[CXS3106A14S6S](#) [D38999/20FC8SA L/C](#) [MB12P-1](#) [MB12R-6](#) [7251-2PG-300](#) [7251-2SG-300](#) [7251-4PG-300](#) [7251-4SG-300](#) [7251-5PG-300](#)  
[7251-5SG-300](#) [7251-6SG-300](#) [7251-7PG-300](#) [7251-8PG-300](#) [7271-6SG-300](#) [7282-3PG-300-CH3](#) [73000005663](#) [75-190011-03P](#) [75-190216-08S](#) [75-190218-10P](#) [75-214636-52P](#) [75-474118-10P](#) [75-474211-03P](#)