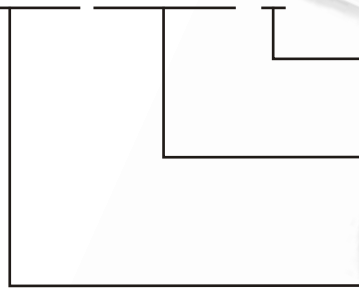




Specification:

- 1) Colour: Gray
- 2) Total Thickness: 0.5 ~ 1 mm
- 3) Material: Silicone
- 4) Continuous Use Temperature: -60°C ~ 180°C
- 5) Dielectric Breakdown Voltage: 6000 VAC
- 6) Volume Resistivity: 10^{12} W·cm

SMICA TO220-x



Insulation:

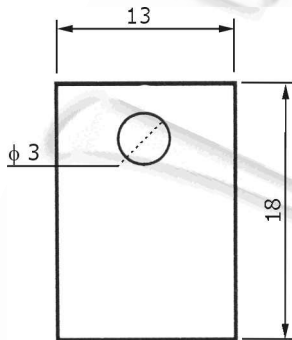
- none - without insulating sleeve
- 2 - with insulating sleeve

Insulating Transistor Case:

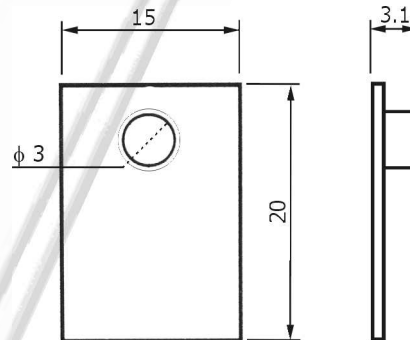
- TO220
- TO3
- SOT93 for SOT93/TOP3

SMICA Silicone Pads

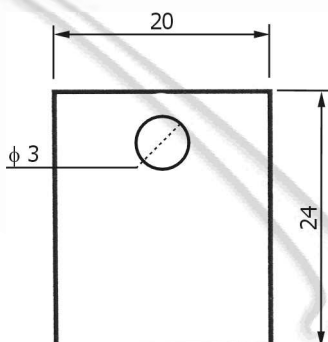
SMICA TO220



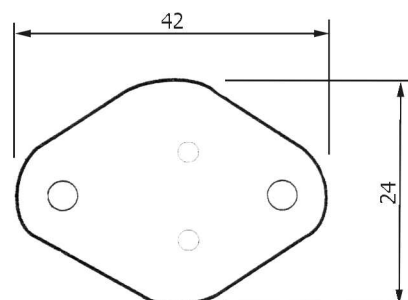
SMICA TO220-2



SMICA SOT93



SMICA TO3



X-ON Electronics

Largest Supplier of Electrical and Electronic Components

Click to view similar products for [Thermal Interface Products](#) category:

Click to view products by [Ninigi](#) manufacturer:

Other Similar products are found below :

[63072-2-4013](#) [64442-1-7612](#) [FGN80-2](#) [PFM-172-60](#) [95778-1-5171](#) [A-40](#) [ACDIN4001-01-S](#) [APA502-80-001](#) [188761F00000G](#) [95779-1-5171](#) [9601-7](#) [9614-2-4013](#) [189790F00000](#) [189951F00000G](#) [2103-4-7320](#) [CN9565-000](#) [31570-2-4013](#) [LZ24-1](#) [4103G](#) [450-20-0025](#) [5300AC](#) [1.500G](#) [53-77-13ACG](#) [450-20-0017](#) [4949G](#) [08121](#) [08133](#) [08151](#) [08188](#) [08196](#) [10637-4-1040](#) [54476-2-4013](#) [71883-2-4053](#) [188651F00000G](#) [64445-1-7612](#) [66786-4-7320](#) [TP0001](#) [4952G](#) [4860](#) [450-20-0148](#) [88601-2-2929](#) [SC80-W2](#) [09450-M45](#) [09362-M45](#) [V6516C](#) [A17713-05](#) [A17690-06](#) [A17690-10](#) [A17690-05](#) [A17690-03](#) [A17775-05](#)