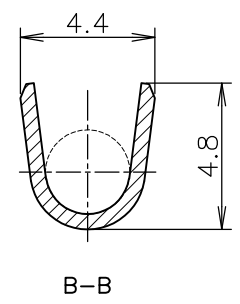
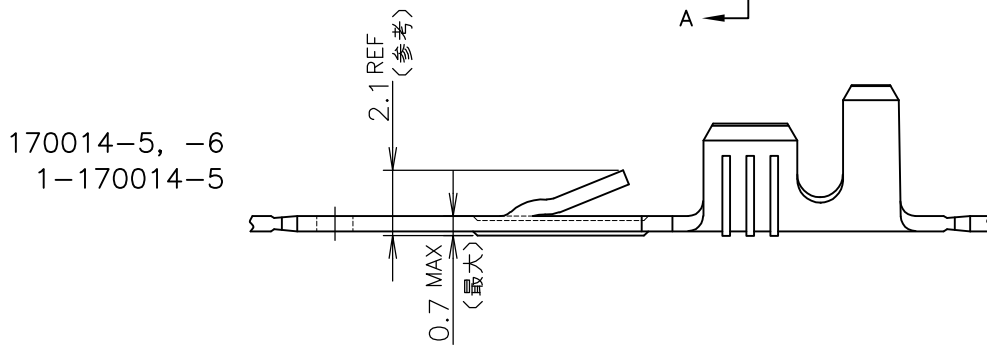
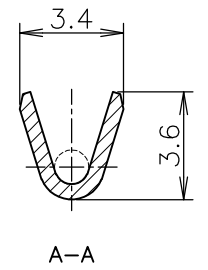
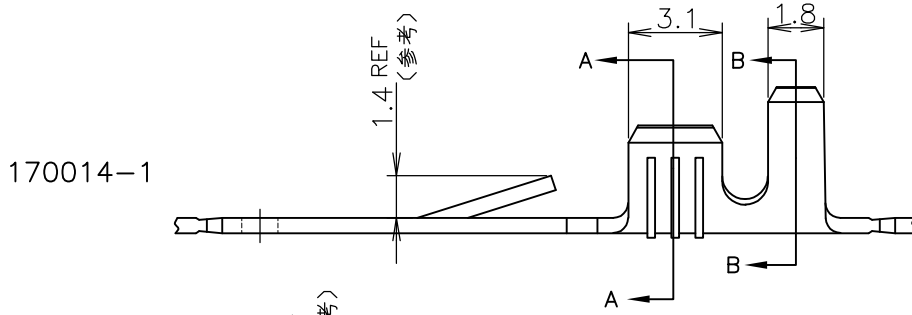
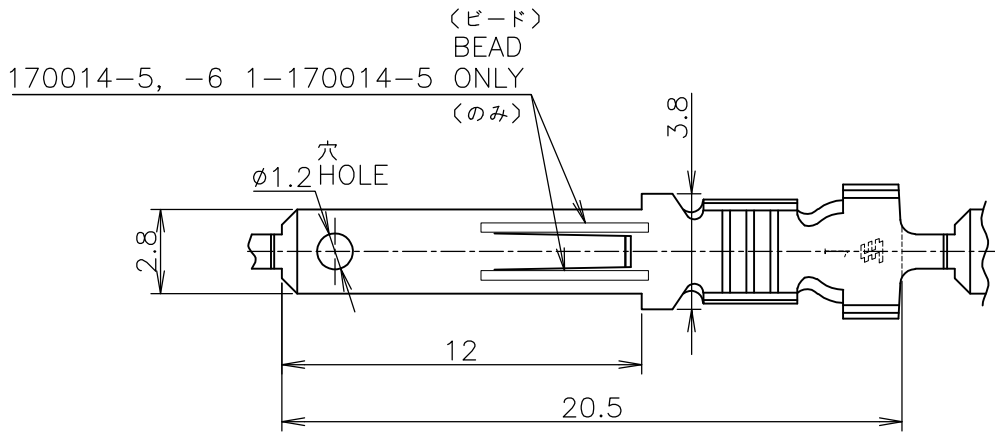


LOC J	DIST /	REVISIONS 変更			DATE	DWN	APVD
		P	LTR	DESCRIPTION			
			M1	REVISED PER ECO-11-005030	11MAR11	RK	HMR

\*- -\*; AS SHOWN



170015-*	錫めっき済黄銅 (PRE-TIN BRASS) 0.5t	—  —	170014-6	
	黄銅 (BRASS) 0.5t	—  —	1-170014-5	
	黄銅 (BRASS) 0.5t	—  —	170014-5	
	黄銅 (BRASS) 0.5t	170041-1	170014-1	
MATING CONN PART NO. 嵌合型番	FINISH 仕上	MATERIAL 材料	L/P PART NO. ばら状端子型番	STRIP PART NO. 連鎖状端子型番

WIRE RANGE 抱合電線断面積	AWG #20-#16 0.5~1.42 mm <sup>2</sup>	INSULATION DIA 被覆外径	2.0~3.0 mm $\phi$
-----------------------	---	------------------------	-------------------

DIMENSIONS:  
単位: 耗  
mm

TOLERANCES UNLESS OTHERWISE SPECIFIED:  
一般公差

0 PLC ±  
1 PLC ±  
2 PLC ± 0.4  
3 PLC ±  
4 PLC ±  
ANGLES ±

DWN N.YAMASAKI	29OCT2002
CHK M.SHINDO	29OCT2002
APVD Y.KASHIWA	29OCT2002
PRODUCT SPEC 製品規格	108-5005
APPLICATION SPEC 取付適用規格	
WEIGHT	

MATERIAL 表参照 SEE TABLE

FINISH 仕上

**TE** TE Connectivity

NAME 名称  
110 SERIES FASTIN - FASTON TAB  
110シリーズ ファスティン・ファストン・タブ

SIZE	CAGE CODE	DRAWING NO 番号	RESTRICTED TO
A4	00779	170014	

CUSTOMER DRAWING

SCALE 尺度 4:1

SHEET 1 OF 1

REV M1

THIS DRAWING IS UNPUBLISHED. ALL RIGHTS RESERVED. RELEASED FOR PUBLICATION

## X-ON Electronics

Largest Supplier of Electrical and Electronic Components

*Click to view similar products for [Terminals](#) category:*

*Click to view products by [TE Connectivity](#) manufacturer:*

Other Similar products are found below :

[HT-13-10](#) [71M-250-32-NB](#) [01-2065-1-0216](#) [00581P0075](#) [M10-10RX](#) [M10BCK](#) [60205-1](#) [604200-1](#) [60598-1-CUT-TAPE](#) [60617-1-C](#) [60873-1](#) [M14-516R/SK](#) [M14-6RSX](#) [M18-10FLX](#) [M18-8FBX](#) [M18-8R/LX](#) [M18BCK](#) [61314-6-C](#) [61-S](#) [61-SN-A](#) [62-NBM-A](#) [63-S](#) [640179-1](#) [640917-2-CUT-TAPE](#) [6501550002](#) [66107-2-C](#) [66107-4-C](#) [696683-1](#) [696834-1](#) [696861-1](#) [696931-1](#) [696999-1](#) [M8-516RK](#) [M86700006](#) [MA250DMFMX-A](#) [701-2007](#) [701-2307](#) [701-7761-03](#) [70F-110-32-PB](#) [718-N-A](#) [71M-187-20-NBL](#) [71M-250-32-NBL](#) [72F-187-20-NBL](#) [72M-250-32-NBL](#) [7310](#) [73F-250-32](#) [73F-250-32-NBL](#) [73F-250-32-NL](#) [F14-10C](#) [F-1M](#)