

Metallleuchte SMQS 06 Außenreflektor

Spezifikation

LED-Leuchte für Schraubbefestigung M6x0,5 mm. Das benötigte Befestigungsmaterial ist montiert.

Material

Gehäuse: CuZn verchromt
Stopfen: POM
Mutter: CuZn vernickelt
U-Ring: Fe vernickelt

Einbau-Öffnung

Ø6+0,2 mm

Anschluss

Pins

Optionen

Schutzart IP67
Gehäuse in mattchrom
Lötflanke 1,3x0,3 mm
Litzenanschluss
Lötfreie Anschlussleitung mit Stecker
Einbau anderer LED Typen gleicher Bauform auf Anfrage

Metal Indicator SMQS 06 Outside Reflector

Specification

LED indicator, mounting-Ø6 mm, with chromium plated metal housing for screw fastening. The required mounting material is mounted.

Material

housing: CuZn chromium plated
plug: POM
nut: CuZn nickel-plated
washer: Fe nickel-plated

Mounting-hole

Ø6+0.2 mm

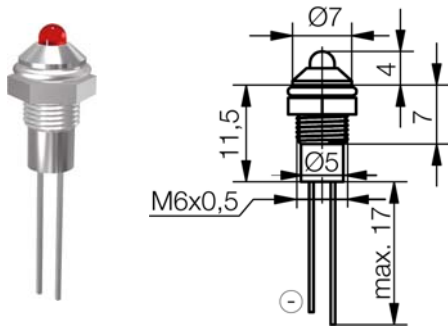
Connection

pins

Options

Protection proof IP67
housing in frosted chromium plated
soldering tag 1.3x0.3 mm
stranded wire connection
solderfree connection with plug
mounting of other LED types in the same size possible on request

LED optische-, elektrische Kenn- / Grenzdaten LED optical-, electrical- Characteristics max. ratings	Zeichen / sign Einheit / unit Parameter	Farbe / colour rot / red	Farbe / colour gelb / yellow	Farbe / colour grün / green	Farbe / colour blau / blue	Farbe / colour weiß / white	Farbe / colour ultra-grün / ultra green
LED Typ / LED type		D3	D3	D3	D3	D3	
Lichtstärke typ. / typical luminous intensity	lv / mcd / I _F = 20 mA	25	25	25	75	75	
Dominante Wellenlänge / dominant wavelength	λ _{DOM} / nm	628	588	570	470	x = 0,25-0,37 y = 0,205-0,375	
Abstrahlwinkel / viewing angle	2φ / °	70	70	70	50	50	
Betriebstemperatur / operating temperature	T _{OP} / °C	-40 / +70	-40 / +70	-40 / +70	-40 / +70	-40 / +70	
Lagertemperatur / storage temperature	T _{STG} / °C	-40 / +100	-40 / +100	-40 / +100	-40 / +100	-40 / +100	
Stromaufnahme / Current consumption	I _{CC} / mA	12	12	12	15	15	



Außenreflektor glanzchrom Outside reflector polish chromium Typ / type	Artikel Nr.: / part number LED Spannung / LED voltage
rot / red	SMQS 060
gelb / yellow	SMQS 061
grün / green	SMQS 062
blau / blue	SMQS 064
weiß / white	SMQS 066

Außenreflektor schwarzchrom Outside reflector black chromium Typ / type	Artikel Nr.: / part number LED Spannung / LED voltage
rot / red	SMRS 060
gelb / yellow	SMRS 061
grün / green	SMRS 062
blau / blue	SMRS 064
weiß / white	SMRS 066

X-ON Electronics

Largest Supplier of Electrical and Electronic Components

Click to view similar products for [LED Panel Mount Indicators](#) category:

Click to view products by [Signal-Construct](#) manufacturer:

Other Similar products are found below :

[607-1312-310F](#) [607-3232-140F](#) [6091M1-24V](#) [6091M5-24V](#) [6091M7-24V](#) [821-0331-503](#) [FL2870C8R](#) [FL2950WL7B](#) [FL589WL8R](#)
[Q6P3BXXB12E](#) [H8630FBBA3](#) [MPC5ADW6.0](#) [DX1091GN](#) [NL177WL3G](#) [NL276C3G](#) [NL2950BWL3G](#) [NL2950CWL2R](#) [NL589WL2R](#)
[NL67C3G](#) [NL67C3R](#) [2191L1-12V](#) [PB22SIOL0RG](#) [PB22SPPM41R](#) [PB22SPPM61R](#) [LE177C5B](#) [LH1048BSWL3702](#) [LH1048BWL3702](#)
[LH382A](#) [LHM62B](#) [SSI-LXH387USBD-150](#) [SSI-LXH9ZIC40587](#) [SSP-LXS110818BA](#) [FL2950BWL7R](#) [FL2950WL7R](#) [FL2951WL8G](#)
[FL2951WL8R](#) [FL589C7R](#) [FL67C7R](#) [FL67WL8G](#) [2191QU7-24V](#) [2191U1-12V](#) [2191U5-12V](#) [2191U5-6V](#) [2191U7-12V](#) [249-4167-3734-504F](#) [Q6P5BXXG02E](#) [3990A7](#) [5110F3-12V](#) [MPC5BCW18.0](#) [556-1237-801F](#)