

Chromleuchte SMQS 08 Außenreflektor

Spezifikation

LED-Leuchte Einbau-Ø8 mm für Schraubbefestigung im verchromten Metallgehäuse. Das benötigte Befestigungsmaterial ist montiert.

Material

Gehäuse: CuZn verchromt
Mutter: CuZn vernickelt
U-Ring: Fe vernickelt
Codierstopfen: PC in Leuchtfarbe

Einbau-Öffnung

Ø8+0,2 mm

Anschluss

Pins

Optionen

Gehäuse in mattchrom
Flachstecker 2,8x0,5 mm
Litzenanschluss
AT Adapter System

Chromium Indicator SMQS 08 Outside Reflector

Specification

LED indicator, mounting-Ø8 mm with polished chromium plated metal housing. The required mounting material is mounted.

Material

Housing: CuZn chromium plated
nut: CuZn nickel-plated
washer: Fe nickel-plated
Plug: PC in luminous colour

Mounting-hole

Ø8+0.2 mm

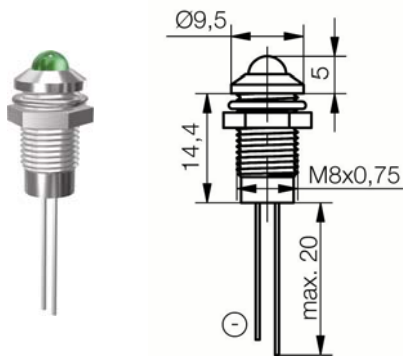
Connection

pins

Options

Housing frosted chromium plated
Tab terminal 2,8x0,5 mm
Stranded wire connection
AT adapter system

LED optische-, elektrische Kenn- / Grenzdaten LED optical-, electrical- Characteristics max. ratings	Zeichen / sign Einheit / unit Parameter	Farbe / colour rot / red	Farbe / colour gelb / yellow	Farbe / colour grün / green	Farbe / colour blau / blue	Farbe / colour weiß / white	Farbe / colour ultra-grün / ultra green
LED Typ / LED type		D5	D5	D5	D5	D5	
Lichtstärke typ. / typical luminous intensity	$I_v / mcd / I_f = 20 \text{ mA}$	40	60	40	75	75	
Dominante Wellenlänge / dominant wavelength	$\lambda_{DOM} / \text{nm}$	628	588	570	470	$x = 0,25-0,37$ $y = 0,205-0,375$	
Abstrahlwinkel / viewing angle	$2\varphi / ^\circ$	50	50	50	50	50	
Betriebstemperatur / operating temperature	$T_{OP} / ^\circ\text{C}$	-40 / +70	-40 / +70	-40 / +70	-40 / +70	-40 / +70	
Lagertemperatur / storage temperature	$T_{STG} / ^\circ\text{C}$	-40 / +100	-40 / +100	-40 / +100	-40 / +100	-40 / +100	
Stromaufnahme / Current consumption	I_{CC} / mA	12	12	12	15	15	



Außenreflektor glanzchrom Outside reflector polish chromium Typ / type	Artikel Nr.: / part number LED Spannung / LED voltage
rot / red	SMQS 080
gelb / yellow	SMQS 081
grün / green	SMQS 082
blau / blue	SMQS 084
weiß / white	SMQS 086

Außenreflektor schwarzchrom Outside reflector black chromium Typ / type	Artikel Nr.: / part number LED Spannung / LED voltage
rot / red	SMRS 080
gelb / yellow	SMRS 081
grün / green	SMRS 082
blau / blue	SMRS 084
weiß / white	SMRS 086

X-ON Electronics

Largest Supplier of Electrical and Electronic Components

Click to view similar products for [LED Panel Mount Indicators](#) category:

Click to view products by [Signal-Construct](#) manufacturer:

Other Similar products are found below :

[607-1312-310F](#) [607-3232-140F](#) [6091M1-24V](#) [6091M5-24V](#) [6091M7-24V](#) [821-0331-503](#) [FL2870C8R](#) [FL2950WL7B](#) [FL589WL8R](#)
[Q6P3BXXB12E](#) [H8630FBBA3](#) [MPC5ADW6.0](#) [DX1091GN](#) [NL177WL3G](#) [NL276C3G](#) [NL2950BWL3G](#) [NL2950CWL2R](#) [NL589WL2R](#)
[NL67C3G](#) [NL67C3R](#) [2191L1-12V](#) [PB22SIOL0RG](#) [PB22SPPM41R](#) [PB22SPPM61R](#) [LE177C5B](#) [LH1048BSWL3702](#) [LH1048BWL3702](#)
[LH382A](#) [LHM62B](#) [SSI-LXH387USBD-150](#) [SSI-LXH9ZIC40587](#) [SSP-LXS110818BA](#) [FL2950BWL7R](#) [FL2950WL7R](#) [FL2951WL8G](#)
[FL2951WL8R](#) [FL589C7R](#) [FL67C7R](#) [FL67WL8G](#) [2191QU7-24V](#) [2191U1-12V](#) [2191U5-12V](#) [2191U5-6V](#) [2191U7-12V](#) [249-4167-3734-504F](#) [Q6P5BXXG02E](#) [3990A7](#) [5110F3-12V](#) [MPC5BCW18.0](#) [556-1237-801F](#)