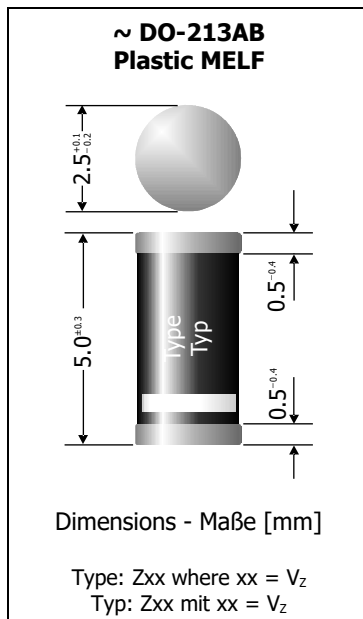


SMZ1 ... SMZ200
SMD Zener Diodes (non-planar technology)
Flächendiffundierte SMD Zener-Dioden

P_{tot} = 2 W
V_Z = 1 V ... 200 V
T_{jmax} = 150°C

Version 2019-01-30

**Typical Applications**

Voltage stabilization and regulators
 (For overvoltage protection
 – uni- and bi-directional – see
 TVS diodes TGL41 series)
 Commercial grade ¹⁾)

Features

High power dissipation
 V_Z up to 200 V
 Compliant to RoHS, REACH,
 Conflict Minerals ¹⁾)

Mechanical Data ¹⁾

Taped and reeled 5000 / 13"
 Weight approx. 0.12 g
 Case material UL 94V-0
 Solder & assembly conditions 260°C/10s
 MSL = 1

**Typische Anwendungen**

Spannungsstabilisierung und -regler
 (Für Überspannungsschutz
 – uni- und bidirektional – siehe
 TVS-Diodenreihe TGL41)
 Standardausführung ¹⁾)

Besonderheiten

Hohe Leistungsfähigkeit
 V_Z bis zu 200 V
 Konform zu RoHS, REACH,
 Konfliktmineralien ¹⁾)

Mechanische Daten ¹⁾

Gegurtet auf Rolle
 Gewicht ca.
 Gehäusematerial
 Löt- und Einbaubedingungen

Standard Zener voltage tolerance is graded to the international E 24 (~ ±5%) standard.
 Other voltage tolerances and higher Zener voltages on request.

Die Toleranz der Zener-Spannung ist in der Standard-Ausführung gestuft nach der internationalen
 Reihe E 24 (~ ±5%). Andere Toleranzen oder höhere Arbeitsspannungen auf Anfrage.

Maximum ratings ²⁾**Grenzwerte ²⁾**

Power dissipation – Verlustleistung	T _A = 50°C	P _{tot}	2 W ³⁾
Non repetitive peak power dissipation Einmalige Impuls-Verlustleistung	t < 1 ms	P _{ZSM}	60 W
Max. operating junction temperature – Max. Sperrschichttemperatur Storage temperature – Lagerungstemperatur		T _j T _s	+150°C -50...+175°C

Characteristics**Kennwerte**

Thermal resistance junction to ambient Wärmewiderstand Sperrschicht – Umgebung	R _{thA}	< 45 K/W ³⁾
Thermal resistance junction to terminal Wärmewiderstand Sperrschicht – Anschluss	R _{thT}	< 15 K/W

Zener voltages see table on next page – Zener-Spannungen siehe Tabelle auf der nächsten Seite

- Please note the [detailed information on our website](#) or at the beginning of the data book
Bitte beachten Sie die [detaillierten Hinweise auf unserer Internetseite](#) bzw. am Anfang des Datenbuches
- T_A = 25°C unless otherwise specified – T_A = 25°C wenn nicht anders angegeben
- Mounted on P.C. board with 50 mm² copper pads at each terminal
Montage auf Leiterplatte mit 50 mm² Kupferbelag (Lötpad) an jedem Anschluss
- Tested with pulses – Gemessen mit Impulsen
- The SMZ1 is a diode operated in forward mode. Hence, the index of all parameters should be "F" instead of "Z".
The cathode, indicated by a white band, has to be connected to the negative pole.
Die SMZ1 ist eine in Durchlass betriebene Si-Diode. Daher ist bei allen Kenn- und Grenzwerten der Index "F" anstatt "Z" zu setzen. Die mit weißem Balken gekennzeichnete Kathode ist mit dem Minuspol zu verbinden.

Characteristics

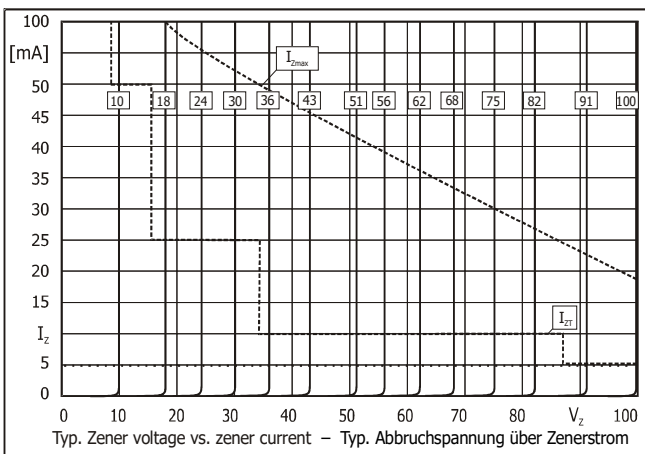
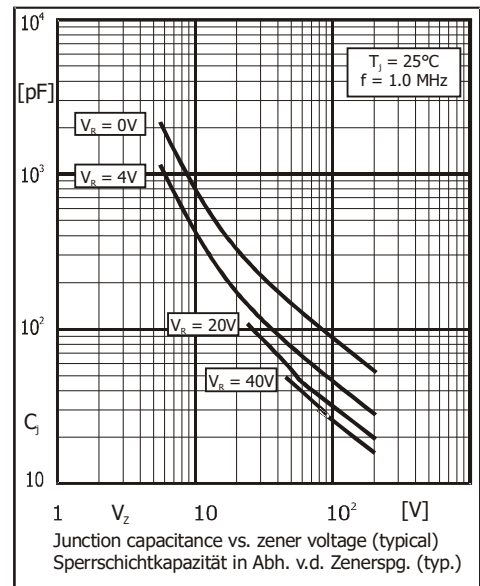
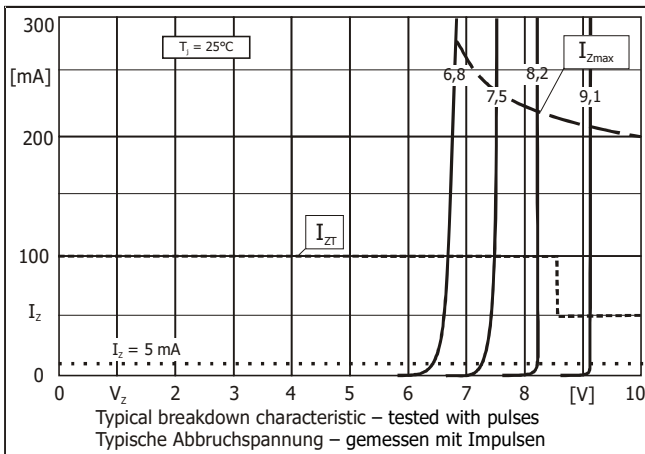
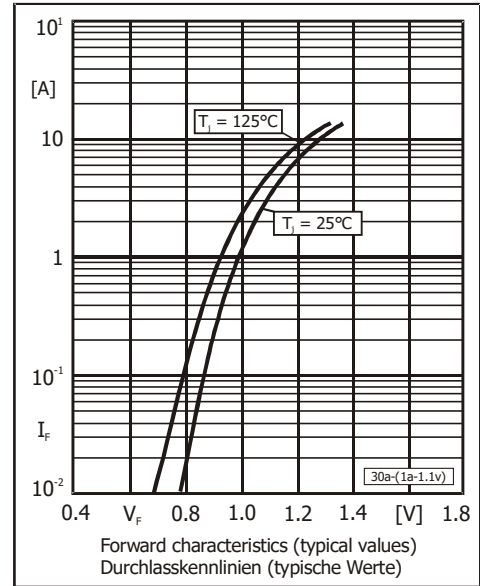
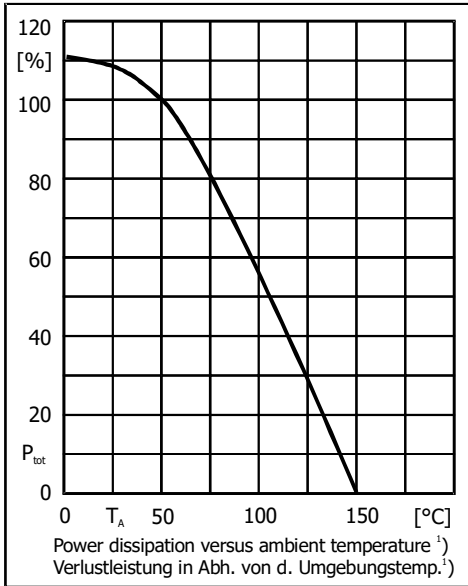
 (T_j = 25°C unless otherwise specified)

Kennwerte

 (T_j = 25°C wenn nicht anders spezifiziert)

Type Typ	Zener voltage ⁴⁾ Zener-Spannung ⁴⁾ I _Z = I _{Ztest}		Test current Mess-Strom I _{Ztest} [mA]	Dynamic resistance Diff. Widerstand I _{Ztest} / f = 1 kHz r _{zi} [Ω]	Temp. Coeffiz. of Z-voltage ...der Z-Spannung α _{VZ} [10 ⁻⁴ /°C]	Reverse volt. Sperrspanng. I _R = 1 μA V _R [V]	Z-current ³⁾ Z-Strom ³⁾ T _A = 50°C I _{Zmax} [mA]
	V _{zmin} [V]	V _{zmax} [V]					
SMZ1 ⁵⁾	0.71	0.82	100	0.5 (<1)	-26...-16	-	1200
SMZ5.6	5.2	6.0	100	1 (<3)	-3...+5	> 0.5 / 3 μA	333
SMZ6.2	5.8	6.6	100	1 (<2)	-1...+6	> 1.5	303
SMZ6.8	6.4	7.2	100	1 (<2)	0...+7	> 2	278
SMZ7.5	7.0	7.9	100	1 (<2)	0...+7	> 2	253
SMZ8.2	7.7	8.7	100	1 (<2)	+3...+8	> 3.5	230
SMZ9.1	8.5	9.6	50	2 (<4)	+3...+8	> 3.5	208
SMZ10	9.4	10.6	50	2 (<4)	+5...+9	> 5	189
SMZ11	10.4	11.6	50	4 (<7)	+5...+10	> 5	172
SMZ12	11.4	12.7	50	4 (<7)	+5...+10	> 7	157
SMZ13	12.4	14.1	50	5 (<10)	+5...+10	> 7	142
SMZ15	13.8	15.6	50	5 (<10)	+5...+10	> 10	128
SMZ16	15.3	17.1	25	6 (<15)	+6...+11	> 10	117
SMZ18	16.8	19.1	25	6 (<15)	+6...+11	> 10	105
SMZ20	18.8	21.2	25	6 (<15)	+6...+11	> 10	94
SMZ22	20.8	23.3	25	6 (<15)	+6...+11	> 12	86
SMZ24	22.8	25.6	25	7 (<15)	+6...+11	> 12	78
SMZ27	25.1	28.9	25	7 (<15)	+6...+11	> 14	69
SMZ30	28	32	25	8 (<15)	+6...+11	> 14	63
SMZ33	31	35	25	8 (<15)	+6...+11	> 17	57
SMZ36	34	38	10	16 (<40)	+6...+11	> 17	53
SMZ39	37	41	10	20 (<40)	+6...+11	> 20	49
SMZ43	40	46	10	24 (<45)	+7...+12	> 20	43
SMZ47	44	50	10	24 (<45)	+7...+12	> 24	40
SMZ51	48	54	10	25 (<60)	+7...+12	> 24	37
SMZ56	52	60	10	25 (<60)	+7...+12	> 28	33
SMZ62	58	66	10	25 (<80)	+8...+13	> 28	30
SMZ68	64	72	10	25 (<80)	+8...+13	> 34	28
SMZ75	70	79	10	30 (<100)	+8...+13	> 34	25
SMZ82	77	88	10	30 (<100)	+8...+13	> 41	23
SMZ91	85	96	5	40 (<200)	+9...+13	> 41	21
SMZ100	94	106	5	60 (<200)	+9...+13	> 50	19
SMZ110	104	116	5	80 (<250)	+9...+13	> 50	17
SMZ120	114	127	5	80 (<250)	+9...+13	> 60	16
SMZ130	124	141	5	90 (<300)	+9...+13	> 60	14
SMZ150	138	156	5	100 (<300)	+9...+13	> 75	13
SMZ160	153	171	5	110 (<350)	+9...+13	> 75	12
SMZ180	168	191	5	120 (<350)	+9...+13	> 90	10
SMZ200	188	212	5	150 (<350)	+9...+13	> 90	9

3,4,5 Notes see previous page – Fußnoten siehe vorhergehende Seite



Disclaimer: See data book page 2 or [website](#)
Haftungsausschluss: Siehe Datenbuch Seite 2 oder [Internet](#)

1 Mounted on P.C. board with 50 mm² copper pads at each terminal
Montage auf Leiterplatte mit 50 mm² Kupferbelag (Löt-pad an jedem Anschluss)

X-ON Electronics

Largest Supplier of Electrical and Electronic Components

Click to view similar products for [Zener Diodes](#) category:

Click to view products by [Diodec](#) manufacturer:

Other Similar products are found below :

[MMSZ5245BS-7-F](#) [RKZ13B2KG#P1](#) [RKZ5.6B2KJ#R1](#) [EDZTE6113B](#) [EDZTE6116B](#) [EDZTE616.8B](#) [1N747A](#) [1N966B](#) [NTE5116A](#)
[NTE5121A](#) [NTE5139A](#) [NTE5147A](#) [NTE5152A](#) [NTE5156A](#) [NTE5164A](#) [JANS1N4974US](#) [SMAJ4764A-TP](#) [RKZ5.1BKU#P6](#)
[3SMAJ5946B-TP](#) [3SMAJ5950B-TP](#) [3SMBJ5920B-TP](#) [3SMBJ5925B-TP](#) [TDZTR24](#) [441774C](#) [MMSZ4678-TP](#) [BZG04-36](#) [BZG05C9V1-](#)
[HE3-TR](#) [HZM30NBTR-E](#) [UDZTE-175.1B](#) [3SMAJ5945B-TP](#) [3SMAJ5947B-TP](#) [3SMBJ5941B-TP](#) [DL4746A-TP](#) [RKZ18B2KK#R1](#)
[RKZ10B2KL#R1](#) [RKZ6.8B2KL#R1](#) [RKZ8.2B2KL#R1](#) [DZ2S240M0L](#) [SMAZ27-TP](#) [SMBZ5920B-E3/52](#) [ZMM3.0](#) [RD16UM-T1-A](#) [RD39S-](#)
[T1-A](#) [RD9.1S-T1-A](#) [RD10S-T1-A](#) [RD20S-T1-A](#) [RD2.2S-T1-A](#) [RD2.7UM-T1-A](#) [HZM24NB1TL-E](#) [HZM2.7NB2TL-E](#)