

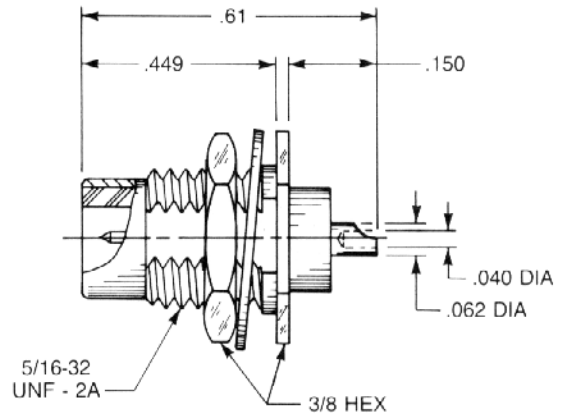
RECEPTACLES **75 ohm**

SCREW-ON MATING

Straight Male Bulkhead Jack Receptacle

- Solder pot contact
- Rear mount

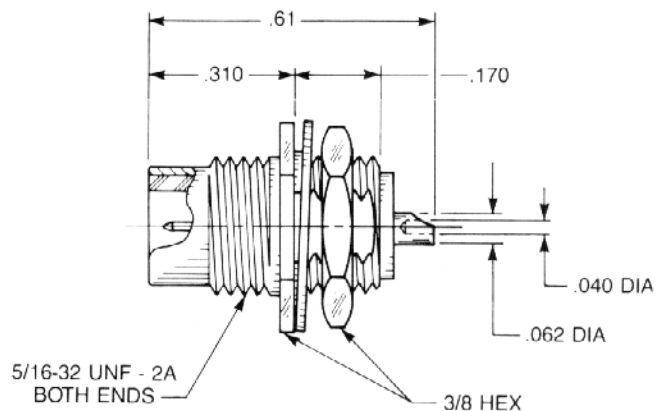
1704-1511-000 (Gold plated)
1704-7511-000 (Nickel plated)



Straight Male Bulkhead Jack Receptacle

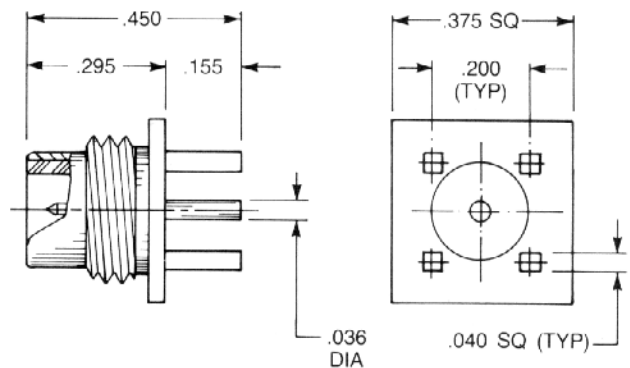
- Solder pot contact
- Front mount

1719-1511-000 (Gold plated)
1719-7511-000 (Nickel plated)



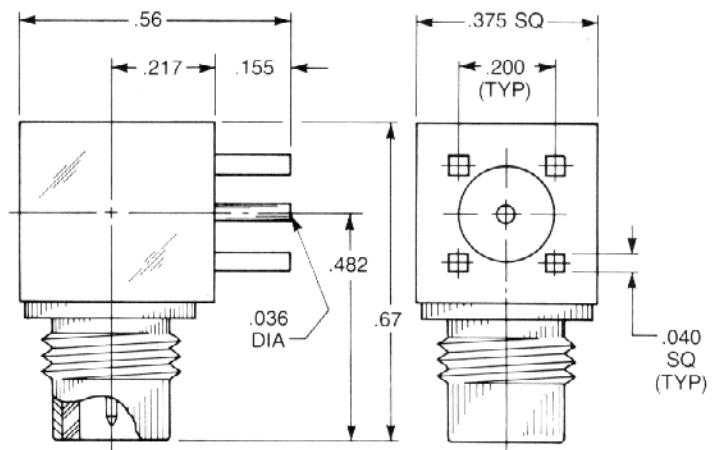
Straight Male P.C. Board Receptacle

1709-1511-000 (Gold plated)
1709-7511-000 (Nickel plated)



Right Angle Male P.C. Board Receptacle

1710-1511-000 (Gold plated)
1710-7511-000 (Nickel plated)



X-ON Electronics

Largest Supplier of Electrical and Electronic Components

Click to view similar products for [radiall](#) manufacturer:

Other Similar products are found below :

[F760858219](#) [R296701967](#) [8959-1511-004](#) [5919-1503-000](#) [5938-1503-000](#) [7101-1541-010](#) [7105-1561-010](#) [MD11-035](#) [81-6201-0450](#) [9074-9513-000](#) [9620-9003-151](#) [R113425097](#) [R114305000W](#) [R124075210](#) [R124175120](#) [R125055000](#) [R125512000W](#) [R141154000W](#) [R141572000](#) [R143012000](#) [R143235161W](#) [R166268000](#) [R176019000](#) [R191841001W](#) [R282102000](#) [R282744220](#) [R282918120](#) [R404770000](#) [R414430150](#) [R414520150](#) [R433514700](#) [R570022105](#) [R570123005](#) [R570363010](#) [R570442000](#) [R570E52010](#) [R574402410](#) [R577443000](#) [R585423230](#) [R114425000](#) [R124510000](#) [R125052500](#) [R125320020W](#) [R127.870.001](#) [R141331500W](#) [R162017000W](#) [R176404000](#) [R191970091](#) [R213665000](#) [R282120010](#)