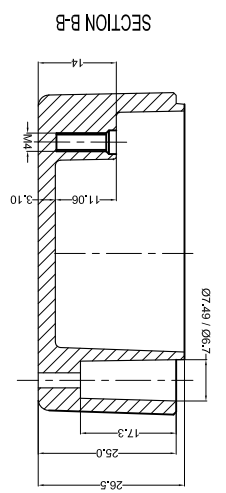
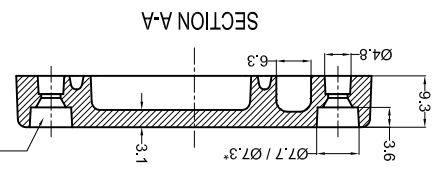
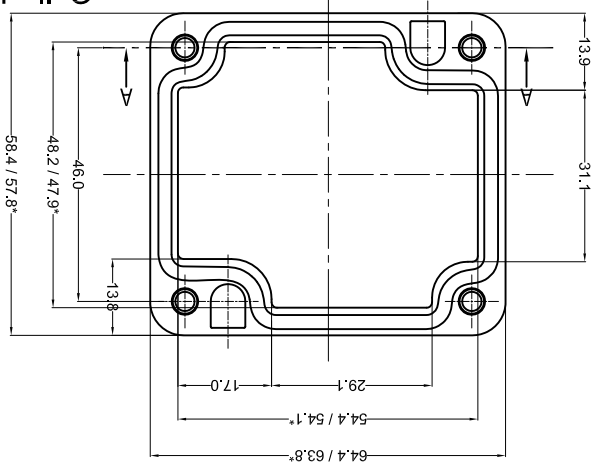


PROPERTY OF Raychem RFG (P) LTD.
 ALL RIGHTS RESERVED AND/OR PHOTOCOPYING THIS DOCUMENT
 TO A PERSON WITHOUT Raychem RFG (P) LTD. WRITTEN AUTHORIZATION IS PROHIBITED

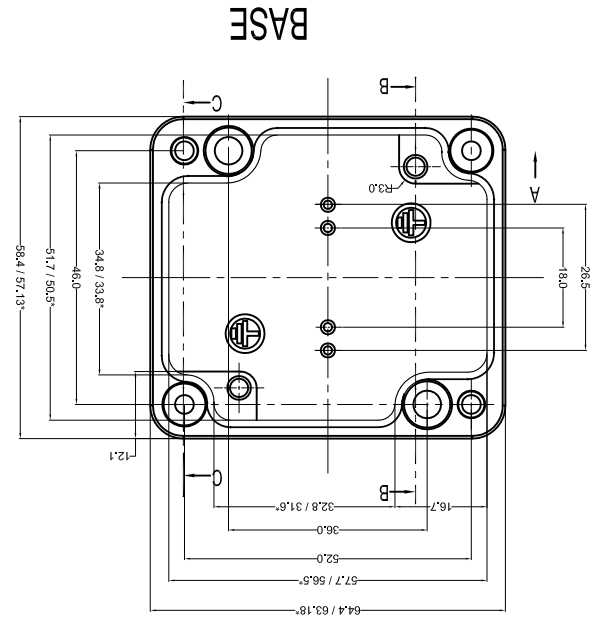
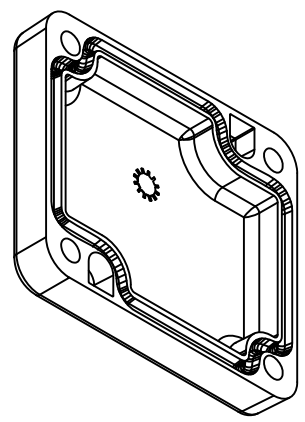


LID

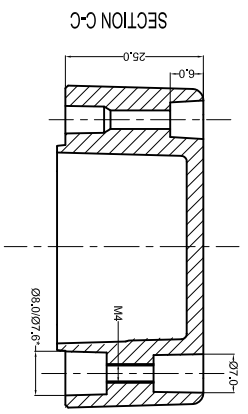


SECTION A-A

Cylinder Screw
 M4 x 20/7 similar to DIN 84

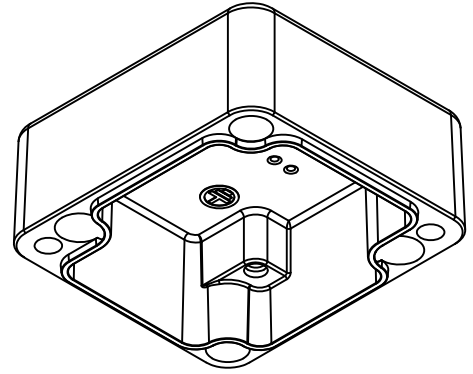


BASE



SECTION C-C

QUANTITY	-	MATERIAL :-	AlSi12	WEIGHT :	FINISH :	DIN230	TITLE :-	JUNCTION BOX	58 x 64 x 34	RAYCHEM RFG (P) Limited	SCALE	PARTNO.	0	DRG. NO.	AJB-586434
ANGLES	±1.0°	HOLE	±0.2	DIMENSIONS	±0.2	TOLERANCE	NATURAL	ALL DIMENSION ARE IN MM	Web : www.raychemrfg.com	Dr. Anite Besant Road, Worli, Mumbai 400030	REV	0			
QUANTITY	-	MATERIAL :-	AlSi12	WEIGHT :	FINISH :	DIN230	TITLE :-	JUNCTION BOX	58 x 64 x 34	RAYCHEM RFG (P) Limited	SCALE	PARTNO.	0	DRG. NO.	AJB-586434
DATE	SIGN	NAME	RRPL	DESIGN	MANOJ	DRAWN	07/06/12	CHECKED	PAVAN	APPROVED	S.D.				



* = Conical form tapering downward.
 Untoleranced dimensions per GTA 13/5 DIN 1688

X-ON Electronics

Largest Supplier of Electrical and Electronic Components

Click to view similar products for [Enclosures, Boxes, & Cases](#) *category:*

Click to view products by [TE Connectivity](#) *manufacturer:*

Other Similar products are found below :

[CR-425 PAINTED](#) [585-R-WH-PK](#) [M-10-PLATED](#) [60221-01](#) [60566-01-000](#) [HPL-9VB BATT DOOR](#) [M-16-LID-PLATED](#) [M18-PLTD](#) [M-21-LID-PLATED](#) [M-21-PLATED](#) [M-23-PLATED](#) [CU-281-MB](#) [6711GSKT](#) [71884-29-028](#) [LH45-100 Black](#) [7200B](#) [72868-510-000](#) [CNS-0000 Black](#) [72883-510-000](#) [CNS-0101 Black](#) [72906-510-000](#) [CNS-0407 Black](#) [73091-510-000](#) [CNM-0000-BLACK Kit](#) [73092-510-000](#) [CNM-0101 Black](#) [73108-510-000](#) [CNL-0303 Black](#) [73395-510-039](#) [CNS-0006 Bone](#) [74257-510-000](#) [CNL-0004](#) [MDC-1183-PLAIN-ALUM](#) [MDC-1183-PTD](#) [MDC-13104-PLAIN-ALUM](#) [MDC-211 - PAINTED IVORY/BEIGE](#) [MDC-321-PTD](#) [MDC-432-PLAIN-ALUM](#) [MDC-973-PTD](#) [76](#) [77153-01-028](#) [FLX6030](#) [83535-01-508](#) [PS-11296-G](#) [PS-11298-B](#) [116-508](#) [120-407](#) [120-412](#) [120-909](#) [120-455](#) [R272-100-000](#) [120-910](#) [R501-001-010](#) [R508-080-000](#) [R508-160-000](#) [R530-120-000](#) [R530-122-000](#) [R530-200-000](#) [R531-160-000](#) [R531-200-000](#) [R582-080-100](#)