

Sicherheits-Prüfspitze

- mit axialer Sicherheitsbuchse
- Steckanschluss Ø 4 mm
- die Spitzenschutzkappe SSK 2002 ist im Lieferumfang enthalten

Best.-Nr. SPS 2124 Ni / ..(Farbe)

- Kontaktteile **vernickelt**
- Kontaktspitze Stahl
- Isolierteile PA 6.6 (Polyamid)
- **Farben** siehe Tabelle

Spitzenschutzkappe SSK 2002 / ..(Farbe) / -1

CE

Safety test probe

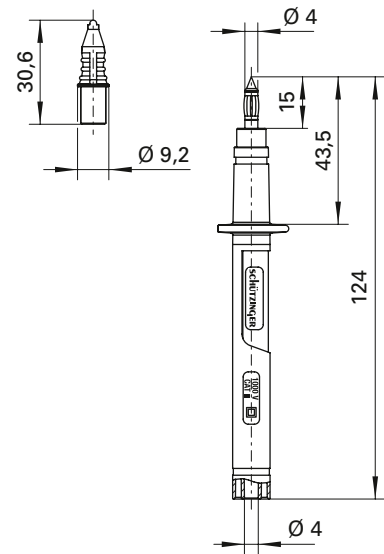
- with inline safety socket
- socket Ø 4 mm
- including tip protection cap SSK 2002

Order No. SPS 2124 Ni / ..(colour)

- contact parts **nickel-plated**
- tip steel
- insulation PA 6.6 (Polyamid)
- **colours** see table

Tip protection cap SSK 2002 / ..(colour) / -1

CE



Sicherheits-Prüfspitze

- mit axialer Sicherheitsbuchse
- Steckanschluss Ø 4 mm

Best.-Nr. SPS 7030 Ni / ..(Farbe)

- Kontaktteile **vernickelt**
- Kontaktspitze Stahl
- Isolierteile PA 6.6 (Polyamid)
- **Farben** siehe Tabelle

CE

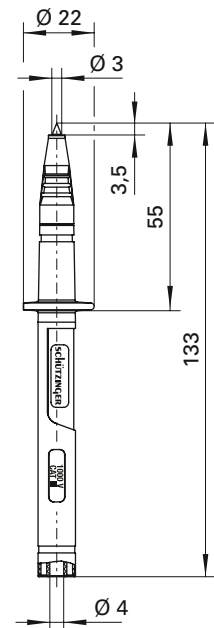
Safety test probe

- with inline safety socket
- socket Ø 4 mm

Order No. SPS 7030 Ni / ..(colour)

- contact parts **nickel-plated**
- tip steel
- insulation PA 6.6 (Polyamid)
- **colours** see table

CE



Ø 4 Sicherheit Ø 4 safety

Allgemeine Angaben		
Best.-Nr. ¹⁾	SPS 2124 Ni / ..(Farbe) Kontaktteile vernickelt	SPS 7030 Ni / ..(Farbe) Kontaktteile vernickelt
	SSK 2002 / ..(Farbe) / -1	
Farben	schwarz, rot, blau, weiß	
Technische Daten		
Anschluss	Sicherheitsbuchse	
Durchgangswiderstand	20 mΩ	
Bemessungsspannung ²⁾	1000 V CAT II ³⁾	1000 V CAT III
Bemessungsstrom ²⁾	32 A	
Temperatur-Einsatzbereich	von -25 °C bis +80 °C	

General information		
Order No. ¹⁾	SPS 2124 Ni / ..(colour) contact parts nickel-plated	SPS 7030 Ni / ..(colour) contact parts nickel-plated
	SSK 2002 / ..(colour) / -1	
colours	black, red, blue, white	
Technical data		
terminal	safety socket	
transition resistance	20 mΩ	
rated voltage ²⁾	1000 V CAT II ³⁾	1000 V CAT III
rated current ²⁾	32 A	
operating temperature	from -25 °C to +80 °C	

¹⁾ andere Kontaktoberflächen und Farben auf Anfrage
²⁾ bei normalen Umgebungstemperaturen
³⁾ zurückgestuft wegen Normänderung

¹⁾ other contact platings and colours on request
²⁾ at normal ambient temperatures
³⁾ downgraded due to change of DIN EN standard

X-ON Electronics

Largest Supplier of Electrical and Electronic Components

Click to view similar products for [schutzinger](#) manufacturer:

Other Similar products are found below :

[BRST 7922 NI/RT](#) [BRST 7922 NI/SW](#) [BU 2240 S NI/RT](#) [BU 2240 S NI/SW](#) [BU 2244 S NI/BL](#) [BU 403 NI/BL](#) [BU 403 NI/SW](#) [BU 404 NI](#)
[BU 405 NI](#) [KIT6909/MULTIMETER PROFII](#) [KIT7093/MULTIMETERII](#) [KML 7852/AU/SAK/150/RT](#) [KO 88-58/200/SW](#) [LB 4-1.5 S](#)
[NI/5/SW](#) [SDK5230/GN](#) [SET SPS 2040/RT](#) [SET SPS 2040/SW](#) [AK 4732 CU](#) [AK 7002SN/RT](#) [AK7002SN/SW](#)
[KIT6899/MULTIMETERPROFII](#) [KML 7499/PZ/RG174/100](#) [RIEGEL 6836/GR](#) [SKPS 6717 NI/SW](#) [SKPS 7630 NI/SW](#) [A 40-20 NI/BR](#) [A](#)
[40-20 NI/WS](#) [KIT7341/AUTOMOTIVEII](#) [SET 7629 PZL](#) [SICH 6.35X32 100V 1.6 A DMI](#) [VSFK5000/1/50/SW](#) [FK8LAU/RT](#) [FK 9 S NI/GN](#)
[KIT7094/TEST4MMI](#) [KML 7488/PZ/0.75/100](#) [LB6600 NI/2.5/13/GNGE](#) [MWZ 8](#) [POL102/GN](#) [SDK5230-BL](#) [SDK801/GE](#) [SDK801/RT](#)
[HSPL 8568/AWG16/100/BL](#) [HSPL 8568/AWG16/100/GN](#) [HSPL 8568/AWG16/50/BL](#) [SDK503/GE](#) [VSFK5000/1/50/BL](#)
[VSFK5000/1/50/GE](#) [VSFK5000/1/50/GN](#) [KML 7848AU/PZ/150/RT](#) [EPB 6792 NI/FST 4.8X0.8/BL](#)