

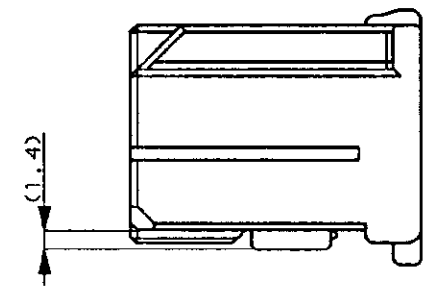
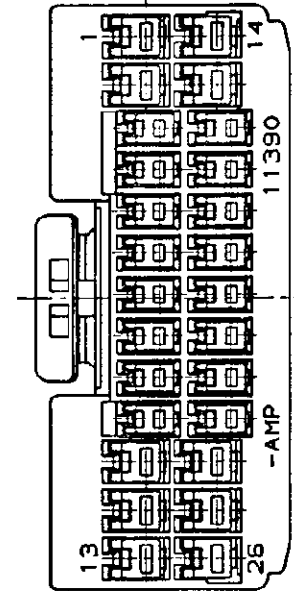
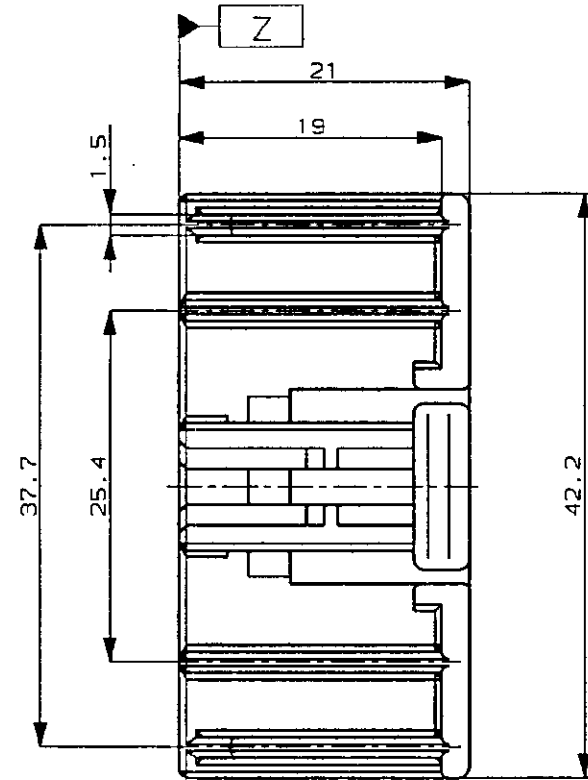
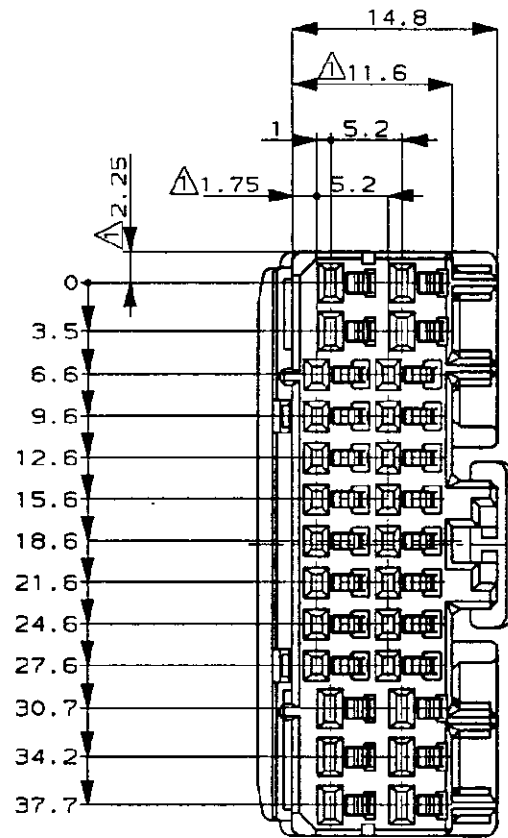
NUMBER 917992

METRIC

SIMILAR C-178801

PRINT DIST DIMENSIONS IN MM. DO NOT SCALE PRINT

AMP-J REV.10/83



NOTES;

- 1.  $\Delta$  MUST BE KEPT BETWEEN  $\square Z$  AND 2mm.
- 2. THE MATING CAP HOUSING PART NUMBER; 178764
- 3. APPLIED CONTACT PART NUMBER; 175265, 175266, 175268, 175269
- 4. APPLICABLE PRODUCT SPEC NO. 108-5342
- 5.  $\Delta$  RETAINER COLOR : ALL WHITE

注 :

- 1.  $\Delta$   $\square Z$  面より 2mm の範囲で測定
- 2. 嵌合相手ハウジング型番 : 178764
- 3. 内装するリセプタクルコンタクト型番 : 175265, 175266, 175268, 175269
- 4. 適用製品規格番号: 108-5342
- 5.  $\Delta$  リテーナは全て白色

淡灰 (LIGHT GRAY)	6-917992-6
黄 (YELLOW)	917992-7
灰 (DARK GRAY)	917992-8
青 (BLUE)	917992-5
黒 (BLACK)	917992-2
白 (WHITE)	917992-1
$\Delta$ 色 (COLOR)	型番 (P/N)

Copyright ©1995年 日本エー・エム・ピー株式会社		Copyright ©1995 AMP (Japan), LTD. ALL RIGHTS RESERVED.		<b>AMP</b> 日本エー・エム・ピー株式会社 Tokyo, Japan	
組合電線断面積 (WIRE RANGE) mm <sup>2</sup> (AWG - )		被覆外径 (INSULATION DIA.) mmφ		名称 (NAME) .040/.070 HYBRID I/O CONN. MK-II 26Pos. PLUG HOUSING .040/.070 ハイブリッド I/O コネクタ マークII 26極 プラグ ハウジング	
材料 (MATERIAL) PBT		色 (COLOR) SEE TABLE 表参照		一般公差 (GENERAL TOLERANCE) 10mm以下: ±0.2 10mm以上 30mm以下: ±0.25 30mm以上 100mm以下: ±0.3 角度: ±3°	
A 追加 -5,-6 FJ00-2647-95	TS DM 6/5 '95	DR. T. SHINOHARA 5/22 '95	DE. T. SHINOHARA 5/22 '95	LOC B J	番号 (No.) 917992
O 作成 FJ00-2342-95	TS DM 5/19 '95	CHK. D. MATSUURA 5/19 '95	APP. A. TOMITA 5/22 '95	尺度 (SCALE) 2-1	REV. A SHEET 1 OF 1
LTR 変更 (REVISION RECORD)	DR CHK DATE				

(CUSTOMER DRAWING) 参 考 面

## X-ON Electronics

Largest Supplier of Electrical and Electronic Components

*Click to view similar products for [Automotive Connectors](#) category:*

*Click to view products by [TE Connectivity](#) manufacturer:*

Other Similar products are found below :

[003-018-000](#) [600858](#) [60403001](#) [60993906-B](#) [60993913-B](#) [629515004020001](#) [M902-2131](#) [M902-2161](#) [M902-2344](#) [72.330.1035.1](#)  
[73.353.4028.0](#) [F118010](#) [F119300-B](#) [F132210](#) [F132210-B](#) [F166900](#) [F180100](#) [F258300](#) [F258300-B](#) [F294300-B](#) [F339100](#) [F339700](#) [F358300-](#)  
[B](#) [F374110](#) [F407400](#) [F412210](#) [F427600](#) [F444110](#) [F487000](#) [F495100-B](#) [F500900-B](#) [F509500B-B](#) [770444-1](#) [776880-1](#) [827153-1](#) [881735-1](#)  
[8N1515-32-24P](#) [9-1326727-8](#) [9-1326729-8](#) [925467-1](#) [925474-1](#) [928905-1](#) [936398-2](#) [964562-1](#) [964562-4](#) [964731-2](#) [965051-1](#) [968782-1](#)  
[GT17SA-8DS-HU](#) [GT17VS-10DP-5.2CF](#)