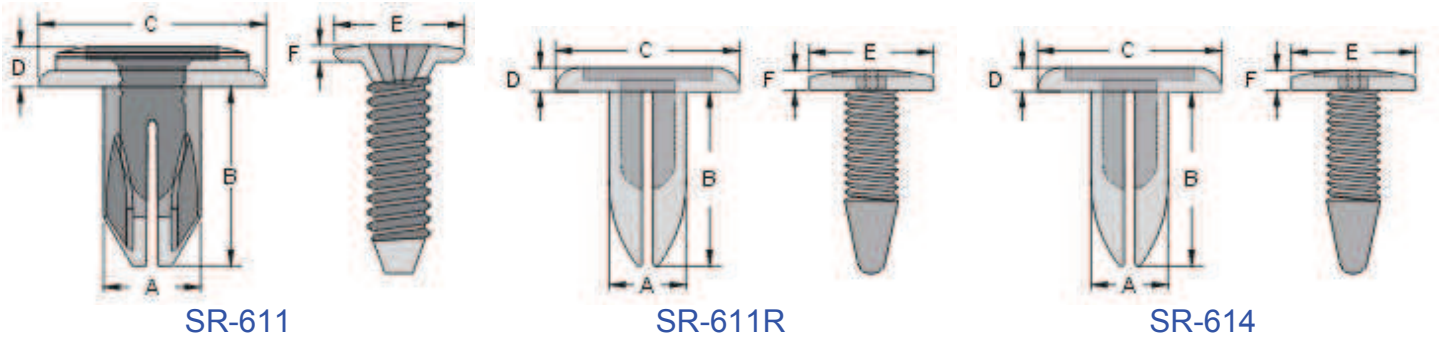


## 1127 KSS Screw On Rivet



- Material: UL approved Nylon 66, 94V-2
- Color: Black, available in other colors.
- Drills holes on chassis board and press push rivet info it.



								Unit: mm
Item No.	A	B	C	D	E	F	Panel	Packing
<input type="checkbox"/> SR-611	6.0	11.0	14.0	2.40	8.0	1.00	2.0~3.5	100 pcs / Bag
<input type="checkbox"/> SR-614	6.3	14.2	15.1	1.95	10.2	1.65	3.0~4.5	
<input type="checkbox"/> SR-611R	6.6	11.0	16.0	1.40	8.4	2.50	1.5~6.0	

## X-ON Electronics

Largest Supplier of Electrical and Electronic Components

*Click to view similar products for [Screws & Fasteners](#) category:*

*Click to view products by [KSS](#) manufacturer:*

Other Similar products are found below :

[5721-1440-1/4-SS](#) [593503FX](#) [0098.0094](#) [0098.9206](#) [0098.9219](#) [0098.9221](#) [0098.9262](#) [596-2114-013](#) [59781-4](#) [59781-6](#) [0098.0026](#)  
[0098.9210](#) [0098.9212](#) [60227-01](#) [60227-04](#) [60227-08](#) [60228-09](#) [618-00001](#) [62153-03](#) [62153-11](#) [M316-KSSTMCZ100](#) [M3440-SS](#) [M3442-SS](#) [M3448-SS](#) [6291A](#) [6292-1](#) [6-306105-9](#) [6-306131-4](#) [690432-1](#) [699161-000](#) [700989](#) [7-18023-1](#) [7-21002-8](#) [7230-3](#) [7235-3](#) [7248-1](#) [7248-2](#)  
[73542-02](#) [CAPTIVE SHORT THUMBSCREW](#) [745564-1](#) [748174-2](#) [F03-02](#) [SUS316](#) [F1209](#) [751-00001](#) [80011](#) [809704-1](#) [8700](#) [8860220](#)  
[9047](#) [95000002B](#) [9885-2](#)