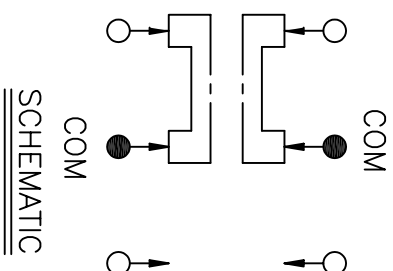
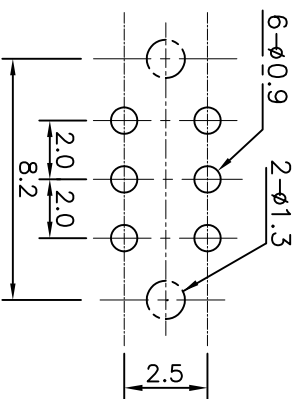
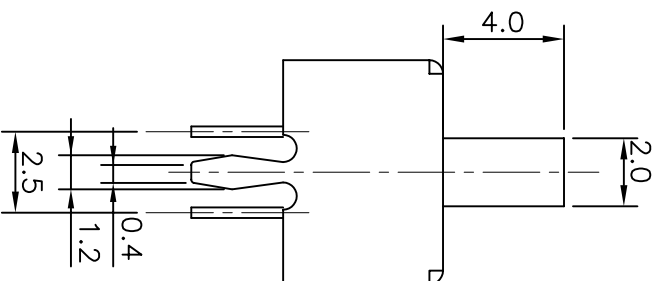
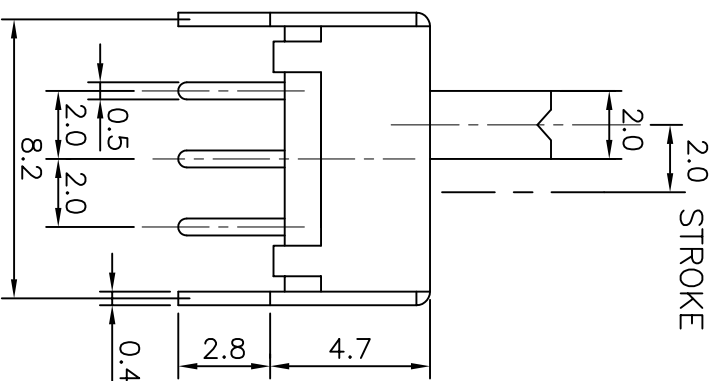


P.C.B HOLE DETAIL



SCHEMATIC



Rated Voltage	30VDC
Rated Current	0.3A
Contact Resistance	≤50mΩ
Operating Force	200±150gf
Mechanical Life	30,000 cycles
Electrical Life	10,000 cycles
Insulation Resistance	≥100MΩ DC250V
Withstand Voltage	AC250V 1 minute
Soldering Temper.	245±5°C 3 Sec.
Ambient Temper. Used	-25°C to +75°C
Ambient Humidity Used	<85%RH

REVISION	DESCRIPTION	REVISED BY	TOLERANCES .X±0.2		ANGLE 1/2°	SCALE	UNIT	PART NAME	SPEC DRAWING	DWG NO
△			DRAWN BY	吳美玉	DESIGNED BY	ERIC	mm	SS008B		WS0028A
△			CHECKED BY		APPROVED BY					
△	2005.01.07 換新圖框 重新發圖	吳美玉								

## X-ON Electronics

Largest Supplier of Electrical and Electronic Components

*Click to view similar products for [Slide Switches](#) category:*

*Click to view products by [Canal manufacturer](#):*

Other Similar products are found below :

[6-1437581-1](#) [M43R](#) [MHS123K15D](#) [MHSS1104A](#) [MMD](#) [GH49S010001](#) [GH49WW00001](#) [1437576-8](#) [EPS1PC1](#) [1825074-1](#) [1825160-3](#)  
[1825167-2](#) [25139NLDB](#) [25436NLDB](#) [25449NAH](#) [25536NA](#) [L101011ML04B](#) [SLB1240R45](#) [SLSA12004](#) [1825078-1](#) [1825080-4](#) [1825081-1](#)  
[1825269-1](#) [1825270-2](#) [STS141RA04](#) [T2215BEN506](#) [GF-124-0204](#) [GH46P000001](#) [GH46W000001](#) [GH49P010001](#) [25339NA](#) [25436NLDH](#)  
[CST91246FK](#) [TG36P000000](#) [TG36P000050](#) [47227LFE](#) [49331L](#) [MHSS1105A](#) [50208L](#) [HW4S-5LF22N3](#) [L202091MS02Q](#) [4-1437581-7](#)  
[X2225CR-437W](#) [48BFSP3M2QT](#) [49329L](#) [1101M1S3ZB8E2](#) [1-1437581-1](#) [EG1218REDACTUATOR](#) [TG39W000000](#) [1825075-1](#)