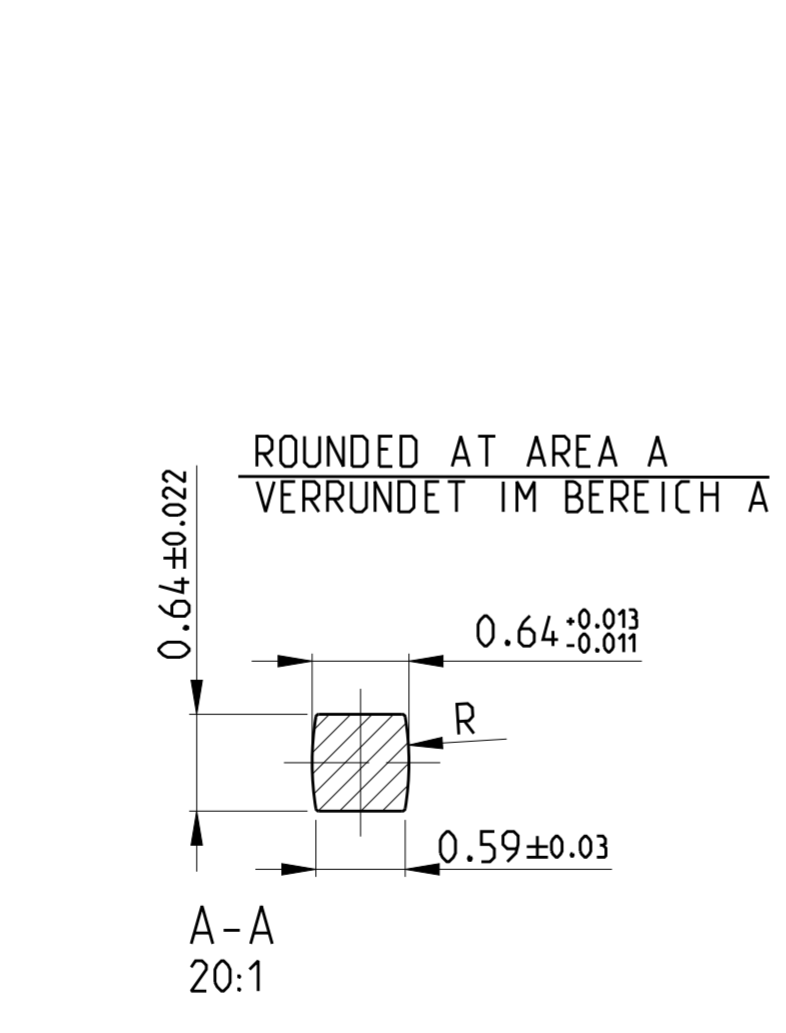
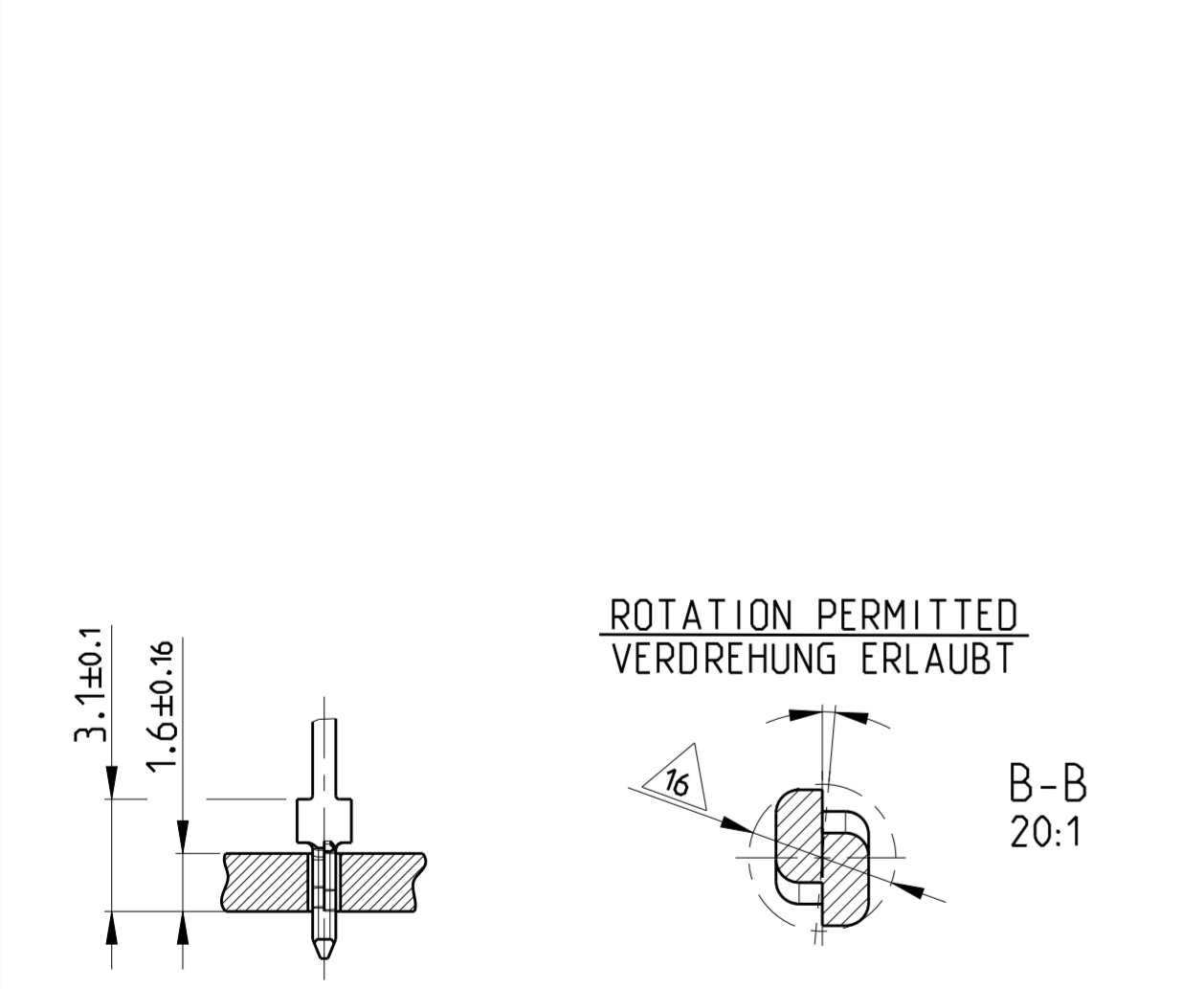
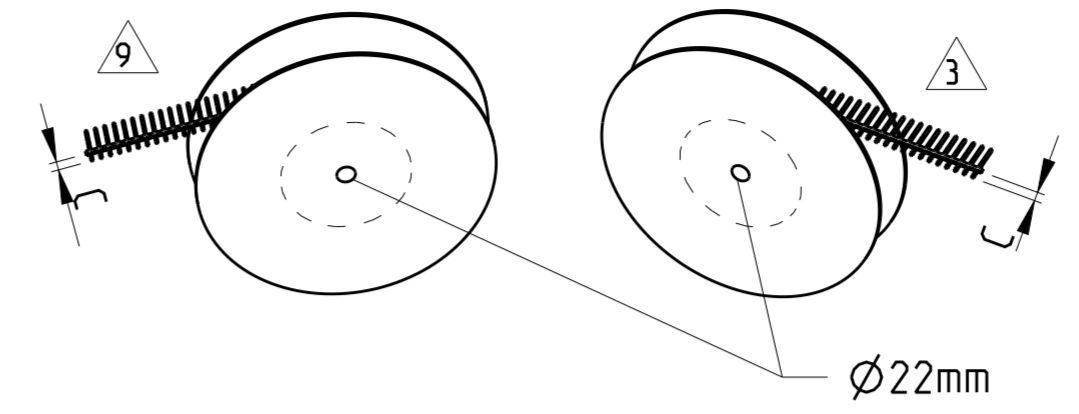
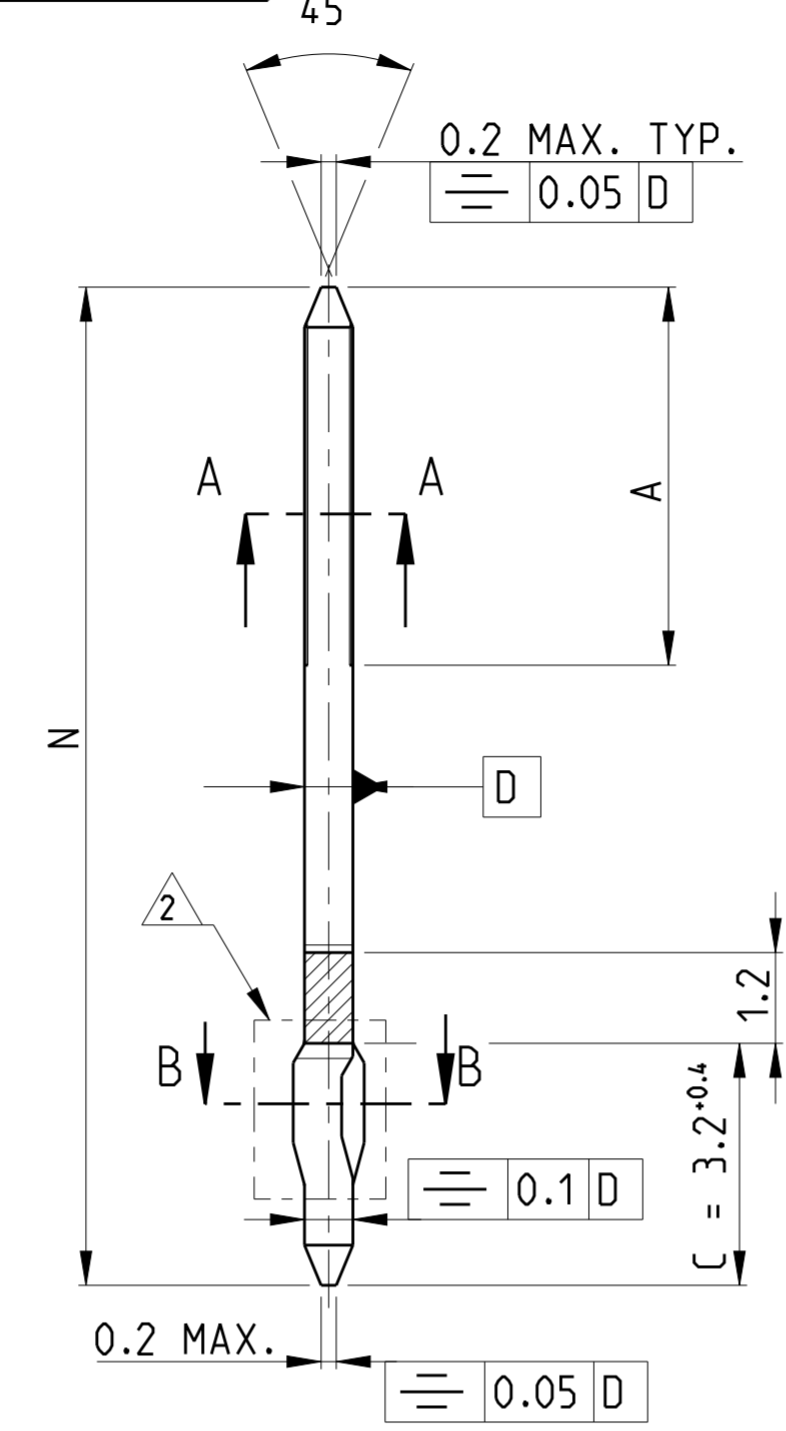
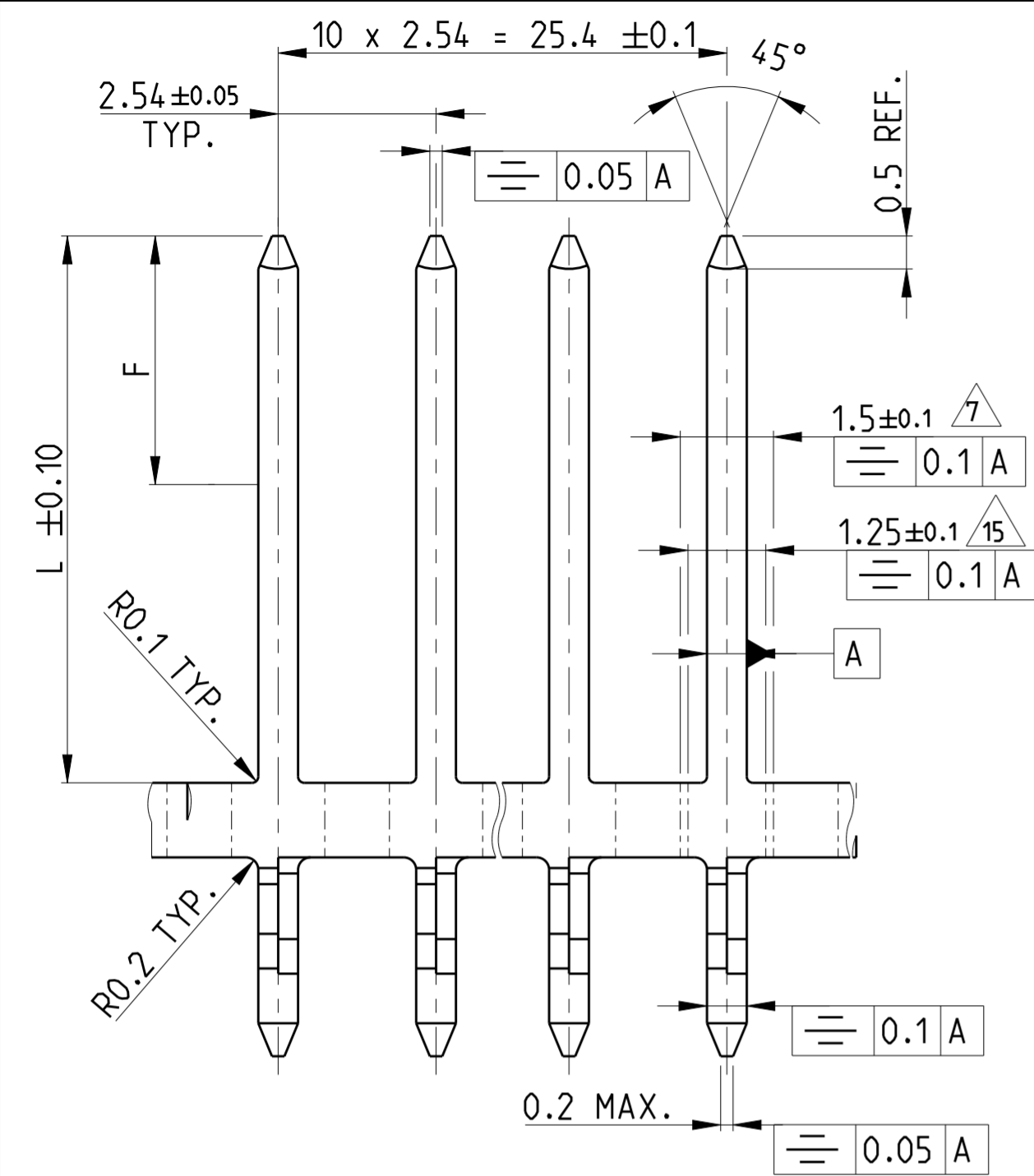


THIS DRAWING IS UNPUBLISHED.
 RELEASED FOR PUBLICATION 2007
 ALL RIGHTS RESERVED.
 COPYRIGHT 2007

REVISIONS				
P	LTR	DESCRIPTION	DATE	APVD
Y7		Part number revision added in the table	17 JUL 2015	NG PS



SURFACE	A	F	L	REV.	ORDER NO. (STRIP)	ORDER NO. (LOOSE PIECE)	REEL THICKN.	ENVELOPE CIRCLE
6	8.5	6.0	8.8	A	4-928776-4	-	26	Ø1.13±0.06
1	6.0	5.5	6.25	Y	5-928776-8	-	30	Ø1.05±0.04
13	8.0	8.0	16.8	Y	2-928776-7	2-928836-7	44	Ø1.13±0.06
1	11.4	11.2	12.4	Y	2-928776-6	2-928836-6	35	
14	4.8	4.8	5.6	A	3-928776-5	5-928836-4	32	
6	8.5	6.0	8.8	Y	3-928776-4	-	30	
12	4.8	-	5.6	Y	3-928776-2	3-928836-4	32	
10	8.0	-	10.8	Z	2-928776-5	3-928836-2	30	
5	6.7	-	7.05	Y	2-928776-3	2-928836-5	30	
10	19.0	-	20.1	Y	2-928776-2	2-928836-3	30	
1	6.0	5.5	6.25	Y	2-928776-1	2-928836-2	30	
10	4.0	-	4.0	Y	2-928776-0	2-928836-1	44	
1	6.0	5.5	6.25	Y	1-928776-9	2-928836-0	30	
10	6.0	-	8.3	Y	1-928776-8	1-928836-9	30	
1	8.0	8.0	16.8	Y	1-928776-7	1-928836-8	32	
10	11.4	-	12.4	Y	1-928776-6	1-928836-7	44	
19	4.8	4.8	5.6	Y	1-928776-5	1-928836-6	35	
14	8.5	8.5	8.8	Y	1-928776-4	1-928836-5	30	
1	6.7	6.7	7.05	Y	1-928776-3	1-928836-4	32	
1	19.0	19.0	20.1	Y	1-928776-2	1-928836-3	35	
1	6.7	6.7	7.05	Y	1-928776-1	1-928836-2	30	
1	19.0	19.0	20.1	Y	1-928776-1	1-928836-1	44	

REFER SHEET 2 FOR NOTES

THIS DRAWING IS A CONTROLLED DOCUMENT.

DIMENSIONS: mm

TOLERANCES UNLESS OTHERWISE SPECIFIED:

0 PLC	± 0.2
1 PLC	± 0.2
2 PLC	± 0.2
3 PLC	± 0.2
4 PLC	±
ANGLES	± 3°
FINISH	

MATERIAL: CuSn

SEE NOTES

APVD: G.FELDMER 15 JUN 1986

PRODUCT SPEC: 108-18012

APPLICATION SPEC: -

WEIGHT: -

CUSTOMER DRAWING

SCALE: 10:1

SHEET 1 OF 2

REV: Y7

STE TE Connectivity

NAME: AMPMODU II ACTION PIN FOR HOLE DIAMETER 0.9mm

SIZE: A2

CAGE CODE: 00779

DRAWING NO: G-928776

RESTRICTED TO: -

LOC		DIST		REVISIONS			
P	LTR	DESCRIPTION	DATE	DWN	APVD		
-	-	SEE SHEET 1	-	-	-		

NOTES:

- 1 AT AREA F 0.8 µm GOLD OVER 1.2 µm NICKEL AT AREA N;
AT AREA C 5 µm TIN OVER 1.2 µm NICKEL
- 2 PRESS-IN AREA FOR 1.6mm PCB REQUIREMENTS FOR PCB HOLE


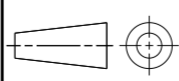
PLATED HOLE:		UNPLATED HOLE:	
DRILL-Ø:	1.0 ±0.025	DRILL-Ø:	1.0 ±0.025
Cu-THICKN.:	25 - 50 µm	FOR SOLDER APPLICATION	
Sn-THICKN.:	4 - 10 µm		
FINISHED HOLE-Ø:	0.9 ±0.07		

ALTERNATIVE-PLATING:	
Cu-THICKN.:	25 - 50 µm
Ni-THICKN.:	1.3 - 5 µm
Au-THICKN.:	0.05 - 0.2 µm
- 3 REEL UNIT 50.000 PIECES. REEL-Ø 600mm / Ø588mm
REEL THICKNESS SEE TABLE
- 4 SOLDERABILITY ACC. TO IEC 60068 - 2 - 20; TEST Ta
- 5 AT AREA N 5 µm TIN OVER 1.2 µm NICKEL
- 6 AT AREA F 1-2 µm TIN; AT AREA C 5 µm TIN
OVER 1.2 µm NICKEL
- 7 CUT AREA FOR LOOSE PIECE PARTS DURING THE STITCHING INTO PCB
DIMENSION IS DETERMINED BY THE TOOL OF THE STITCHING MACHINE
- 8 1000 PIECES ARE PACKED INTO SHOCK-PROOF BOX
AND CLOSED WITH COVER
- 10 AT AREA N MIN. 2.5 µm TIN OVER 1.2 µm NICKEL
- 12 AT AREA N 1-2 µm TIN OVER 1.2 µm NICKEL
- 13 AT AREA F 2-4 µm TIN OVER NICKEL AT AREA N;
AT AREA C MIN. 1.2 µm TIN OVER NICKEL
- 14 AT AREA F 0.8 µm GOLD OVER 1.2 µm NICKEL AT AREA N;
AT AREA C 1.3-2.5 µm TIN OVER 1.2 µm NICKEL
- 17 OBSOLETE PARTS: OBSOLETE CIS STREAMLINING PER D.RENAUD/D.SINISI
- 18 OBSOLETE
- 19 AT AREA F 1.2 µm GOLD OVER 1.2 µm NICKEL AT AREA N;
AT AREA C 1.3-2.5 µm TIN OVER 1.2 µm NICKEL

- 1 IM BEREICH F 0.8 µm GOLD ÜBER 1.2 µm NICKEL IM BEREICH N;
IM BEREICH C 5 µm ZINN ÜBER 1.2 µm NICKEL
- 2 EINPRESSZONE FÜR 1.6mm LEITERPLATTE
ANFORDERUNG AN DIE LEITERPLATTENBOHRUNG

PLATTIERTES LOCH:		NICHT PLATTIERTES LOCH:	
BOHR-Ø:	1.0 ±0.025	BOHR-Ø:	1.0 ±0.025
Cu-DICKE:	25 - 50 µm	ZUM LÖTEN	
Sn-DICKE:	4 - 10 µm		
FERTIGLOCH-Ø:	0.9 ±0.07		

ALTERNATIV-PLATING:	
Cu-DICKE:	25 - 50 µm
Ni-DICKE:	1.3 - 5 µm
Au-DICKE:	0.05 - 0.2 µm
- 3 ROLLENEINHEIT 50.000 STIFTE. ROLLEN-Ø 600mm / Ø588mm
ROLLENDICKE SIEHE TABELLE
- 4 LÖTBARKEIT NACH IEC 60068 - 2 - 20; PRÜFUNG Ta
- 5 IM BEREICH N 5 µm ZINN ÜBER 1.2 µm NICKEL
- 6 IM BEREICH F 1-2 µm ZINN; IM BEREICH C 5 µm ZINN
ÜBER JE 1.2 µm NICKEL
- 7 SCHNITTSTELLE FÜR EINZELSTIFT BEIM EINSETZEN IN PCB
MAß IST DURCH WERKZEUG AN DER JEWEILIGEN
EINSETZMASCHINE VORGEZEIGT
- 8 1000 STIFTE IN STOßSICHERE SCHACHTEL VERPACKT
UND MIT DECKEL VERSCHLOSSEN
- 10 IM BEREICH N MIN. 2.5 µm ZINN ÜBER 1.2 µm NICKEL
- 12 IM BEREICH N 1-2 µm ZINN ÜBER 1.2 µm NICKEL
- 13 IM BEREICH F 2-4 µm ZINN ÜBER NICKEL IM BEREICH N;
IM BEREICH C MIN. 1.2 µm ZINN ÜBER NICKEL
- 14 IM BEREICH F 0.8 µm GOLD ÜBER 1.2 µm NICKEL IM BEREICH N;
IM BEREICH C 1.3-2.5 µm ZINN ÜBER 1.2 µm NICKEL
- 17 OBSOLETE PARTS: OBSOLETE CIS STREAMLINING PER D.RENAUD/D.SINISI
- 18 OBSOLETE
- 19 IM BEREICH F 1.2 µm GOLD ÜBER 1.2 µm NICKEL IM BEREICH N;
IM BEREICH C 1.3-2.5 µm ZINN ÜBER 1.2 µm NICKEL

THIS DRAWING IS A CONTROLLED DOCUMENT.		DWN A. HOFFMANN 15 JUN 1986	 TE Connectivity	
DIMENSIONS: mm 		CHK M. SCHAARSCHEIDT 15 JUN 1986		
TOLERANCES UNLESS OTHERWISE SPECIFIED: 0 PLC ± 0.2 1 PLC ± 0.2 2 PLC ± 0.2 3 PLC ± 0.2 4 PLC ± 0.2 ANGLES ± 3° FINISH		APVD G. FELDMEIER 15 JUN 1986	NAME AMPMODU II ACTION PIN FOR HOLE DIAMETER 0.9mm	
MATERIAL CuSn		PRODUCT SPEC 108-18012	APPLIC. SPEC	RESTRICTED TO
SEE NOTES		WEIGHT	SIZE A2	CAGE CODE 00779
CUSTOMER DRAWING		SCALE 10:1	DRAWING NO G-928776	SHEET 2 OF 2

X-ON Electronics

Largest Supplier of Electrical and Electronic Components

Click to view similar products for [Terminals](#) category:

Click to view products by [TE Connectivity](#) manufacturer:

Other Similar products are found below :

[HT-13-10](#) [71M-250-32-NB](#) [01-2065-1-0216](#) [00581P0075](#) [M10-10RX](#) [M10BCK](#) [60205-1](#) [604200-1](#) [60598-1-CUT-TAPE](#) [60617-1-C](#) [60873-1](#) [M14-516R/SK](#) [M14-6RSX](#) [M18-10FLX](#) [M18-8FBX](#) [M18-8R/LX](#) [M18BCK](#) [61314-6-C](#) [61-S](#) [61-SN-A](#) [62-NBM-A](#) [63-S](#) [640179-1](#) [640917-2-CUT-TAPE](#) [6501550002](#) [66107-2-C](#) [66107-4-C](#) [696683-1](#) [696834-1](#) [696861-1](#) [696931-1](#) [696999-1](#) [M8-516RK](#) [M86700006](#) [MA250DMFMX-A](#) [701-2007](#) [701-2307](#) [701-7761-03](#) [70F-110-32-PB](#) [718-N-A](#) [71M-187-20-NBL](#) [71M-250-32-NBL](#) [72F-187-20-NBL](#) [72M-250-32-NBL](#) [7310](#) [73F-250-32](#) [73F-250-32-NBL](#) [73F-250-32-NL](#) [F14-10C](#) [F-1M](#)