

Data Sheet

DIN Standard Built-In Socket With Protective Cap

Item-No.. 57607002 (Bulk Packaging)
Item-No. 57607003 (Individual Packaging)

Tension range: max. 24 Volt
Max. current load: max. 16 Amp
Terminals: flat connectors 6.3 mm

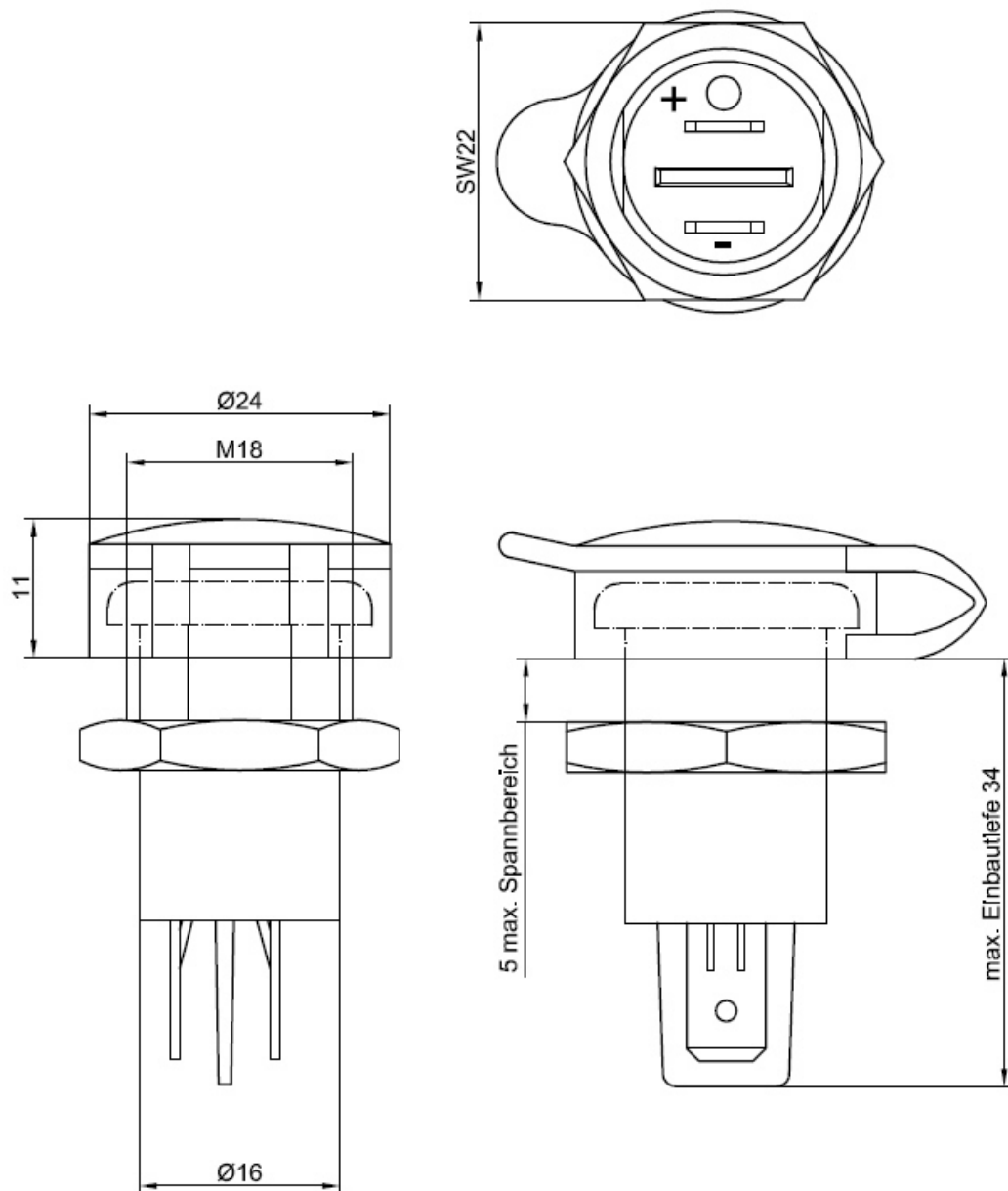
Material:

Housing: Polycarbonate
Stress of temperature: max. 135 °C
Contact spring: Cu Sn 6 HV 160
surface: bright pickled
Contact sleeve: Cu Zn 37 F45
surface: bright pickled
Protective Cap: Polyethylen LDPE 45 Shore

**DIN Standard Built-In Socket
With Protective Cap**

Item-No.. 57607002 (Bulk Packaging)
Item-No. 57607003 (Individual Packaging)

28.11.2012



X-ON Electronics

Largest Supplier of Electrical and Electronic Components

Click to view similar products for [Standard Circular Connector](#) category:

Click to view products by [Pro Car](#) manufacturer:

Other Similar products are found below :

[C015 10F006 001 1](#) [5M2530B10P](#) [600247N007](#) [600259N006](#) [600273N007](#) [600432N009](#) [6280-2PG-519](#) [6280-3PG-311](#) [6280-3SG-311](#)
[6280-7SG-3DC](#) [6280-7SG-522](#) [6282-5PG-311](#) [6282-6PG-519](#) [6282-8SG-311](#) [6283-11](#) [6283-15](#) [6290](#) [6293](#) [6382-2PG-311](#) [6382-2SG-321](#)
[6382-2SG-3DC](#) [6382-4SG-516](#) [67-03E20-37P](#) [681-PMG](#) [CXC3106A1811S](#) [CXS3102A14S2P](#) [CXS3102A181S](#) [CXS3106A14S6S](#)
[D38999/20FC8SA L/C](#) [MB12P-1](#) [MB12R-6](#) [7251-2PG-300](#) [7251-2SG-300](#) [7251-4PG-300](#) [7251-4SG-300](#) [7251-5PG-300](#) [7251-5SG-300](#)
[7251-6SG-300](#) [7251-7PG-300](#) [7251-8PG-300](#) [7271-6SG-300](#) [7282-3PG-300-CH3](#) [73000005663](#) [75-190011-03P](#) [75-190216-08S](#) [75-190218-](#)
[10P](#) [75-214636-52P](#) [75-474118-10P](#) [75-474211-03P](#) [75-474218-19S](#)